

CABINA DE APLICACION DE POLVO MATBOOTH

DISEÑADOS PARA
UNA EFICIENCIA
MÁXIMA



proton

MASCHINENBAU GMBH

Cabinas Manuales de Recubrimiento en Polvo MATBOOTH

Las cabinas MATBOOTH son la solución ideal para zonas de producción de baja escala o instalaciones con capacidad limitada, especialmente cuando no se requiere un sistema de aplicación robótica.

El cuerpo de la cabina y su sistema de succión están diseñados específicamente para evitar que el polvo escape hacia el entorno. Según los requerimientos del cliente, las cabinas pueden fabricarse en lámina pintada, acero inoxidable o lámina galvanizada.

Gracias a su diseño modular, estas cabinas pueden ensamblarse y desmontarse fácilmente, utilizando un sistema de conexiones rápidas, lo que permite mayor flexibilidad y facilidad de transporte.

Cada cabina de la serie MATBOOTH se fabrica a la medida, según las dimensiones de las piezas que serán recubiertas, garantizando máxima eficiencia en aplicación y extracción.

Puedes elegir entre las combinaciones de color Amarillo-Blanco o Blanco-Antracita, dependiendo de tus preferencias o estándares corporativos.



FABRICADAS BAJO ESTÁNDARES
EUROPEOS en seguridad, flujo de
aire y automatización.



Opciones de forma de cabina

Se ofrecen diferentes modelos de cabinas, según la forma y geometría de las piezas a pintar.

PODEROSO, ECONÓMICO, Y
DURABLE



MODEL L



MODEL W



STANDART

CABINA DE APLICACION DE POLVO MATBOOTH

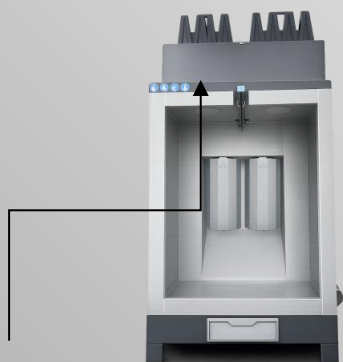
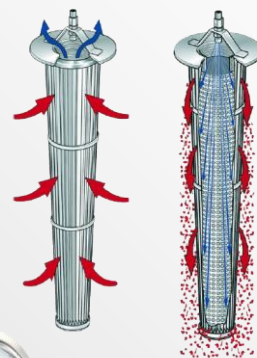
DISEÑADOS PARA
UNA EFICIENCIA
MÁXIMA

proton
MASCHINENBAU GMBH

MATERIAL DEL FILTRO	FILTRO DE NANOFIBRAS
DIÁMETRO DEL PORO DEL FILTRO	20 μ - 1 μ
DIAMETRO DEL FILTRO Y AREA DE SUPERFICIE	\varnothing 325 - 11 M ²
LONGITUD DEL FILTRO	750 [MM]
LIMPIEZA DEL FILTRO	AIRE COMPRIMIDO DIGITAL AUTOMÁTICO
PRESIÓN DE LIMPIEZA	4-5 ATM

Limpieza automática de filtros

Los filtros se limpian de forma automática y eficiente, mediante un temporizador digital ajustable. La contaminación del filtro puede ser monitoreada a través de un manómetro diferencial de presión, garantizando un rendimiento óptimo.

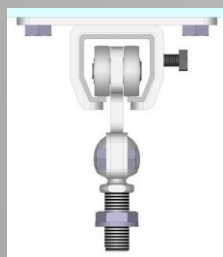


Caja de filtros Nano (opcional)

¡Ya no se requieren ductos de extracción!
Con nuestras cajas de filtro especiales y filtros sin escape, que pueden integrarse a nuestras cabinas de pintura en polvo, se logra una operación eficiente y cómoda, incluso en áreas sin ventanas o con aperturas limitadas —sin necesidad de sistemas de ventilación externos.

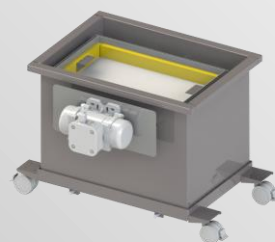
Caja de filtros Nano (opcional)

¡Ya no se requieren ductos de extracción!
Con nuestras cajas de filtro especiales y filtros sin escape, que pueden integrarse a nuestras cabinas de pintura en polvo, se logra una operación eficiente y cómoda, incluso en áreas sin ventanas o con aperturas limitadas —sin necesidad de sistemas de ventilación externos.



Sistema de criba y reciclaje automático (opcional)

Con el sistema de criba automática, la pintura usada se tamiza y se devuelve directamente a la pistola de aplicación, permitiendo su reutilización.



Componentes Ex-Proof (opcional)

Pueden integrarse opcionalmente a la cabina los siguientes componentes:

- Ventilador a prueba de explosión (Ex-proof fan)
- Control de velocidad con inversor (inverter speed control)
- Iluminación Ex-proof
- Detector de flama

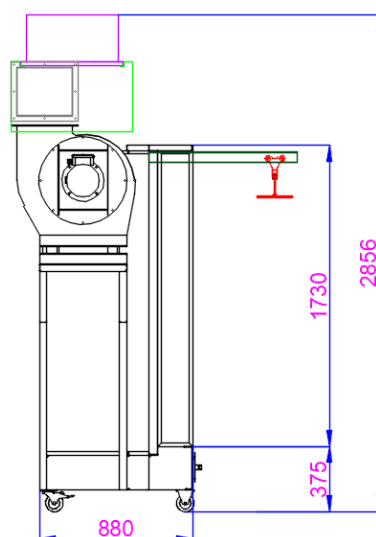
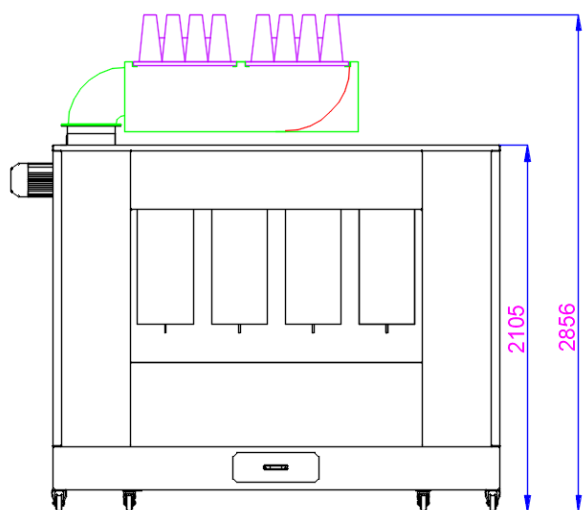


CABINA DE APLICACION DE POLVO MATBOOTH

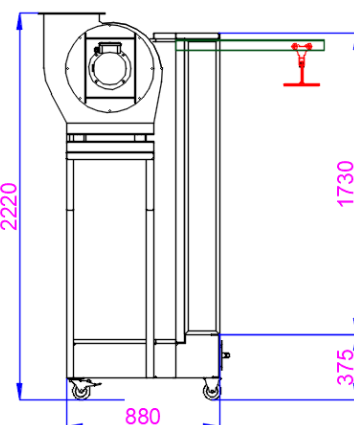
DISEÑADOS PARA
UNA EFICIENCIA
MÁXIMA

proton
MASCHINENBAU GMBH

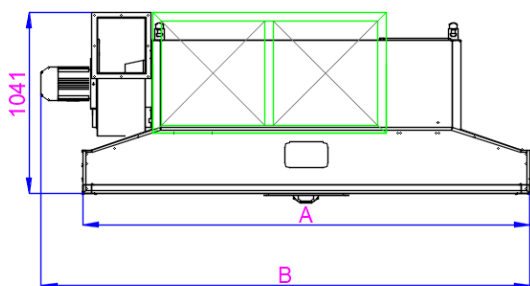
MODELO	DIMENSIONES (MM)				SISTEMA DE FILTRADO (-FL)		
	ANCHO		ALTURA	PROFUNDIDAD	CANTIDAD DE FILTROS	VENTILADOR DE EXTRACCIÓN FKW/H	POTENCIA DEL VENTILADOR M3/H
	A	B					
MATBOOTH.FT-01	1550	1680	2220	880	1	1,5	2500
MATBOOTH.FT-02	1950	2080	2220	880	2	2,2	2.800
MATBOOTH.FT-03	2400	2500	2220	880	3	3	3.500
MATBOOTH.FT-04	2600	2800	2220	880	4	3	4.000
MATBOOTH.FT-05	3000	3200	2220	880	5	5,5	5.000
MATBOOTH.FT-06	3500	3700	2220	880	6	3 * 2PCS	2x3500
MATBOOTH.FT-07	4500	4700	2220	880	7	5,5 * 2PCS	2x4000



CON NANOFILTRO
(opcional)



SIN NANOFILTRO
(standart)





MASCHINENBAU GMBH

DEUTSCHLAND



Anhaltstraße 30,
14943 Luckenwalde / Deutschland



+ 49 (0)33 71/ 62 31 841



+49 (0) 176 70 3991 37



info@elboy-proton.de



www.elboy-proton.de

MEXICO



Calle. Hercules 301A-Nave 3, Conjunto
KANBAN
Col. Polígono Empresarial Santa Rosa
Mpio. Querétaro
Edo. Querétaro
C.p. 76220



+ 52 442 875 97 28



s.romo@elboy-proton.de



www.elboy-proton.de

