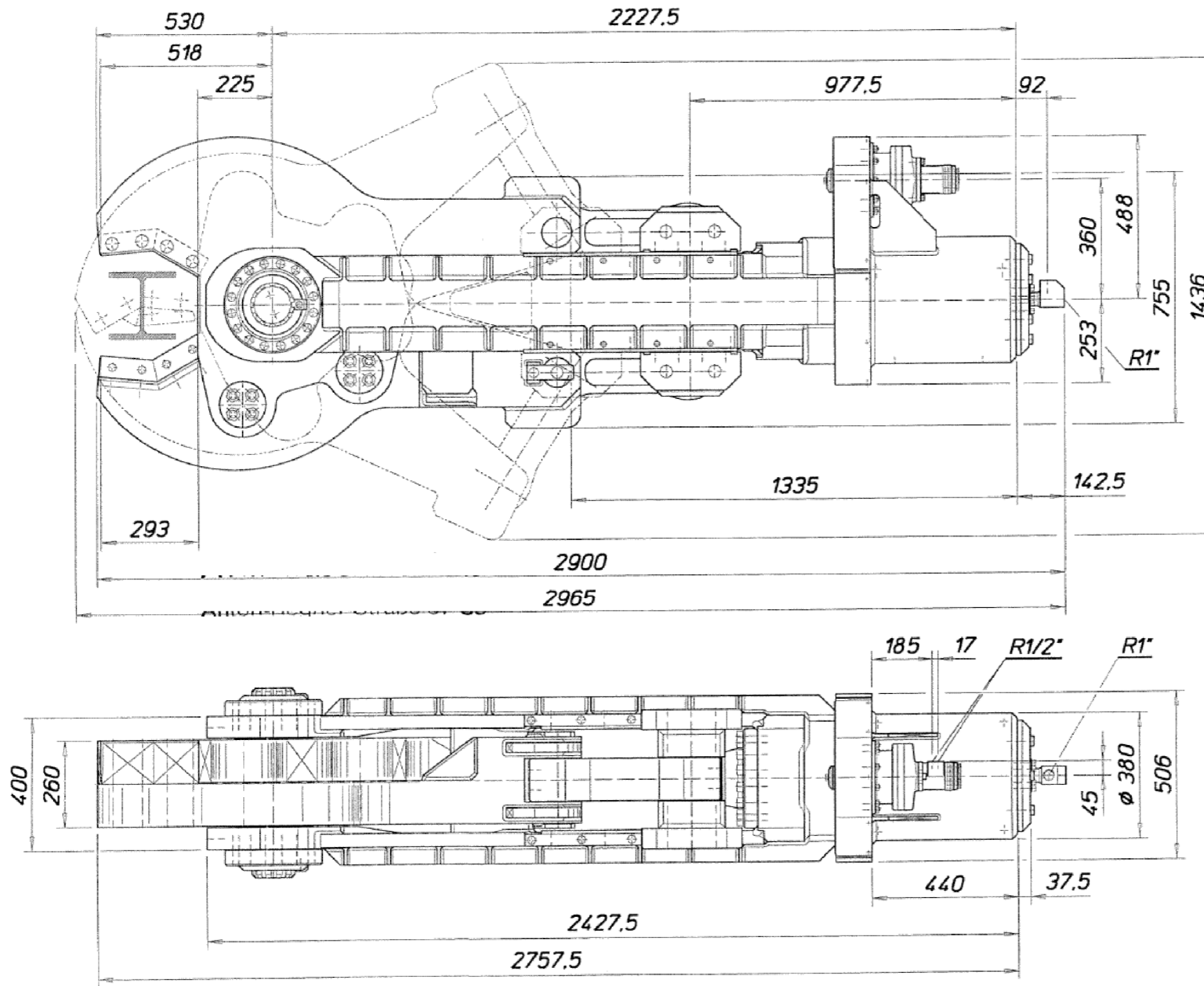




Passing on as well as duplication of this document, utilization and report of its content are forbidden, as far as not explicit permits. Confravention obligates to compensation. All rights in case of patent- and utility model entry are reserved.

Weitergabe sowie Vervielfältigung dieses Dokuments, Verwertung und Mitteilung seines Inhalts sind verboten, soweit nicht ausdrücklich gestattet. Zuwiderhandlungen verpflichten zu Schadenersatz. Alle Rechte für den Fall der Patent-, Gebrauchsmustereintragung vorbehalten.



### Technische Daten

Hauptabmessungen	2965x1000x570 mm (ohne Dreheinrichtung)
Gesamtgewicht	2.595 kg (ohne Dreheinrichtung)
Betriebsdruck	100 bar
Zylinderdruckkraft	380 kN
Betriebsdruck max.	160 bar
Zylinderdruckkraft	610 kN
Maulöffnung ca.	300x300 mm
Schneidleistung	Rundstahl $\varnothing$ 75 mm Quadratstahl 65x65 mm Rohr AD273x16 mm IP-200, C-280, L-220
Schneidmesser	beidseitig verwendbar
Schnittspalt	einstellbar
Dreheinrichtung	Verdrehen über Ölmotor und Kettentrieb

Rev.		Modifizierung <i>Modification</i>		Datum <i>Date</i>		Gezeichnet <i>Drawn</i>		Geprüft <i>Checked</i>	
 <a href="http://www.atm-recyclingsystems.com">www.atm-recyclingsystems.com</a> A-8753 Fohnsdorf		 Modell <i>Designed</i>		Abseher 		13 04 94		Gewicht [kg] Weight [kg]	
		Gezeichnet <i>Drawn</i>						Maßstab Scale	
Baugruppen <i>Assembly</i>		Benennung <i>Title</i> <h2 style="text-align: center;">Hydr. Mobilschere HMS-350/300</h2>							
Projekt Nr. / <i>Projekt No.</i> Produkt Nr. / <i>Product No.</i>		Zeichnungs Nr. <i>Drawing No.</i>		V-HMS-01-01-002		Blatt <i>Sheet</i>		1 von <i>of</i>	
				Revision				Format <i>Size</i>	
								A3	