

KUKA



**Die Profis in der
Schwerlastklasse**

**KR 360-2,
KR 500-2**

»KR 360-2 UND KR 500-2: DIE FLEXIBLEN GEWICHTHEBER

Die ersten Schwerlastroboter der Welt sind wahre Kraftpakete: Dank kräftiger Motoren und leistungsstarker Getriebe nehmen sie selbst das Handling schwerer Bauteile besonders leicht. Problemlos meistern sie Traglasten von bis zu 360 kg beziehungsweise 500 kg – und überzeugen dabei durch höchste Präzision und Flexibilität.

Mit der gleichen Flexibilität passen sie sich auch ihrer Umgebung an: Für Anforderungen in Reinräumen oder Bereiche mit hohem Verschmutzungsgrad und hohen Temperaturen sind die Roboter auch in den Sonderausführungen Cleanroom (CR) und Foundry (F) erhältlich. Jeweils zwei Armlängenvarianten erweitern den Arbeitsraum und runden das breite Produktspektrum ab. **Die Vorteile: hohe Planungs- und Investitionssicherheit.**

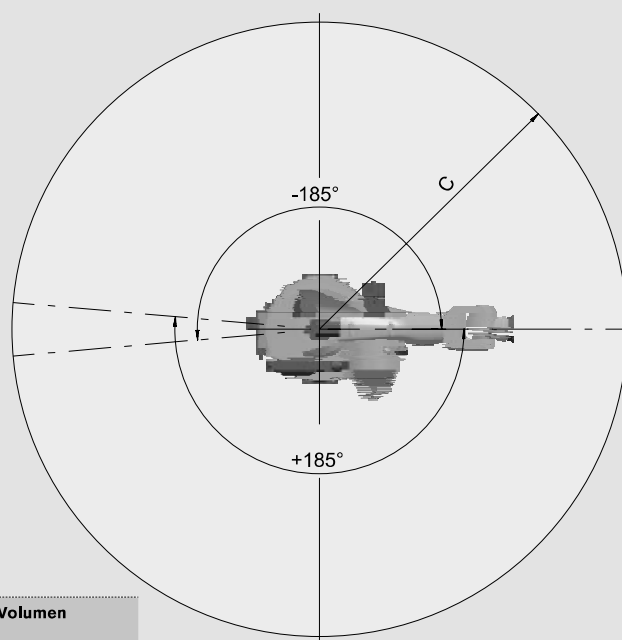
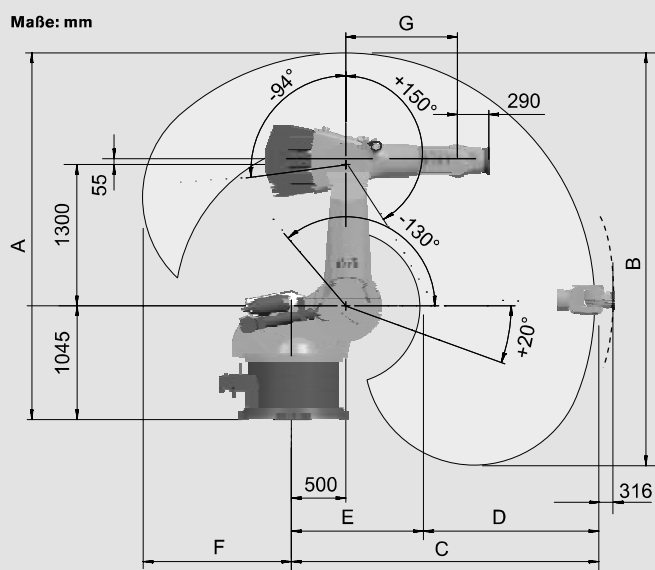
»EXTREM WIRTSCHAFTLICH – EXTREM GENAU

Automatisch besser: Mit einem KUKA Roboter haben Sie nicht nur alle Prozessschritte im Griff, sondern profitieren auch von höchster Leistungsfähigkeit und Flexibilität. Dank wegweisender Roboter- und Steuerungstechnik können Sie sich rund um die Uhr auf höchste Präzision verlassen – ebenso wie auf leichte Bedienbarkeit, einfache und platzsparende Integration in Produktionsabläufe sowie Verfügbarkeiten von fast 100%.

Die Vorteile: präzisere Produktion und weniger Kosten.

»TECHNISCHE DETAILS KR 360-2 UND KR 500-2

Maße: mm



Arbeitsraum	Maße ¹⁾							Volumen
	A	B	C	D	E	F	G	
KR 360-2	3.371 mm	3.797 mm	2.826 mm	1.614 mm	1.212 mm	1.362 mm	1.025 mm	68 m^{3*}; 35 m^{3**}
KR 360 L280-2	3.621 mm	4.297 mm	3.076 mm	1.856 mm	1.220 mm	1.612 mm	1.275 mm	91 m^{3*}; 50 m^{3**}
KR 360 L240-2	3.871 mm	4.797 mm	3.326 mm	2.016 mm	1.310 mm	1.862 mm	1.525 mm	118 m^{3*}; 68 m^{3**}
KR 500-2	3.371 mm	3.797 mm	2.826 mm	1.614 mm	1.212 mm	1.362 mm	1.025 mm	68 m^{3*}; 35 m^{3**}
KR 500 L420-2	3.621 mm	4.297 mm	3.076 mm	1.856 mm	1.220 mm	1.612 mm	1.275 mm	91 m^{3*}; 50 m^{3**}
KR 500 L340-2	3.871 mm	4.797 mm	3.326 mm	2.016 mm	1.310 mm	1.862 mm	1.525 mm	118 m^{3*}; 68 m^{3**}

¹⁾ Bezogen auf Schnittpunkt Achse 4/5.

* nur Bodenroboter

** nur Deckenroboter

»EXTREM VIELSEITIG – EXTREM VERLÄSSLICH

Die Kraftpakete sind für jeden Einsatz bereit: Der KR 360-2 und der KR 500-2 können an Boden oder Decke montiert werden und erlauben so einen optimalen Einsatz in Ihrem individuellen Zellenkonzept. Armlängenvarianten von bis zu 500 mm machen sie noch anpassungsfähiger. Hinzu kommt die präzise Steuerung, die den Robotern eine Wiederholgenauigkeit von ±0,08 mm ermöglicht – und damit die verlässliche Produktionsqualität sichert. **Die Vorteile: höhere Taktzeiten und höhere Qualität.**

»EXTREM VIELSEITIG – EXTREM SICHER

KUKA bietet Ihnen ein umfangreiches Software-Angebot: von vorgefertigter Applikationssoftware für die gängigsten Anwendungen über Simulationsprogramme für die Planung von Roboterzellen bis hin zur Safe Robot Technology für die Überwachung von Schutzbereichen. Für die exakt koordinierte Teamarbeit von mehreren Robotern bieten wir Ihnen das Applikationspaket RoboTeam. **Die Vorteile: maximale Möglichkeiten und höchste Sicherheit.**

Typ	KR 360-2	KR 360 L280-2	KR 360 L240-2	KR 500-2	KR 500 L420-2	KR 500 L340-2
Maximale Reichweite	2.826 mm	3.076 mm	3.326mm	2.826 mm	3.076 mm	3.326 mm
Nenntraglast	360 kg	280 kg	240 kg	500 kg	420 kg	340 kg
Zusatzlast Arm/Schwinge/Karussell	50/100*/400** kg					
Zusatzlast Arm + Schwinge, max.	100 kg*; 50 kg**					
Maximale Gesamtlast	860 kg	780 kg	740 kg	1.000 kg	920 kg	840 kg
Anzahl der Achsen	6					
Einbaulage	Boden, Decke					
Ausführung	Foundry	Foundry	Foundry	Cleanroom, Foundry	Foundry	Foundry
Positionswiederholgenauigkeit ²⁾	±0,08 mm					
Bahnwiederholgenauigkeit ²⁾						
Steuerung	KR C2 edition2005					
Gewicht (ohne Steuerung), ca.	2.350 kg	2.375 kg	2.385 kg	2.350 kg	2.375 kg	2.385 kg
Temperatur bei Betrieb	+10 °C bis +55 °C					
Schutzart	IP 65					
Aufstellfläche Roboter	1.240 mm x 1.240 mm					
Anschluss	13,5 kVA					
Geräuschpegel	< 75 dB					

Antriebssystem elektromech. mit bürstenlosen AC-Servomotoren

²⁾ nach ISO 9283
* nur Bodenroboter
** nur Deckenroboter

Achsen	Bereich (Software)	Geschwindigkeit bei Nenntraglast					
		360 kg	280 kg	240 kg	500 kg	420 kg	340 kg
Achse 1 (A1)	±185°	89°/s	89°/s	89°/s	69°/s	69°/s	69°/s
Achse 2 (A2)	+110°/-40°*; +50°/-40°**	89°/s	89°/s	89°/s	69°/s	69°/s	69°/s
Achse 3 (A3)	+60°/-184°	93°/s	93°/s	93°/s	69°/s	69°/s	69°/s
Achse 4 (A4)	±350°	109°/s	109°/s	109°/s	77°/s	77°/s	77°/s
Achse 5 (A5)	±118°	112°/s*	112°/s*	112°/s*	76°/s	76°/s	76°/s
Achse 6 (A6)	±350°	157°/s*	157°/s*	157°/s*	120°/s	120°/s	157°/s

Angaben über die Beschaffenheit und Verwendbarkeit der Produkte stellen keine Zusicherung von Eigenschaften dar, sondern dienen lediglich Informationszwecken. Maßgeblich für den Umfang unserer Lieferungen und Leistungen ist der jeweilige Vertragsgegenstand. Technische Daten und Abbildungen unverbindlich für Lieferungen. Änderungen vorbehalten.



»DIE KUKA ROBOT GROUP: IHR STARKER PARTNER

Qualität made in Germany, Kreativität und ein Höchstmaß an partnerschaftlicher Kundenorientierung: Dies ist für KUKA die Basis, um für Sie die bestmöglichen Technologien und damit die bestmöglichen Automatisierungskonzepte zu entwickeln. Im Ergebnis erhalten Sie maßgeschneiderte Lösungen und profitieren von entscheidenden Prozessoptimierungen.

Die gelebte Leidenschaft für die Faszination Robotertechnik zeigt sich in unserem Motto „KUKA YOUR IDEAS“, das zugleich ein Versprechen an Sie ist: Was immer Sie tun wollen und egal, wie ungewöhnlich Ihre Idee auch sein mag: Mit uns können Sie alles realisieren. Und das in jeder Branche – unabhängig davon, ob es diese oder eine ähnliche Applikation überhaupt schon einmal gab.

Für jede Aufgabe, die Sie uns stellen, haben wir die passenden Spezialisten. In enger Kooperation mit branchenkompetenten und erfahrenen Systempartnern setzen wir alles daran, Ihre Ideen in die Tat umzusetzen. Lassen Sie uns gemeinsam daran arbeiten.

»DIE KUKA SERVICES: IMMER FÜR SIE DA

Sie können sich darauf verlassen, dass wir in allen Phasen eines Projekts an Ihrer Seite stehen: von der Planung über die Inbetriebnahme und die Wartung bis zur Umrüstung. Und das 24 Stunden pro Tag, 365 Tage im Jahr. Das dichte KUKA Servicenetz garantiert, dass wir immer in Ihrer Nähe sind und Ihre Produktion in Rekordzeit starten kann.

KUKA YOUR IDEAS

KUKA ROBOTER GMBH

Global Sales Center
Hery-Park 3000
86368 Gersthofen
Deutschland
Tel. +49 821 4533-0
Fax +49 821 4533-1616
info@kuka-roboter.de

Weitere Kontaktadressen:
www.kuka-robotics.com