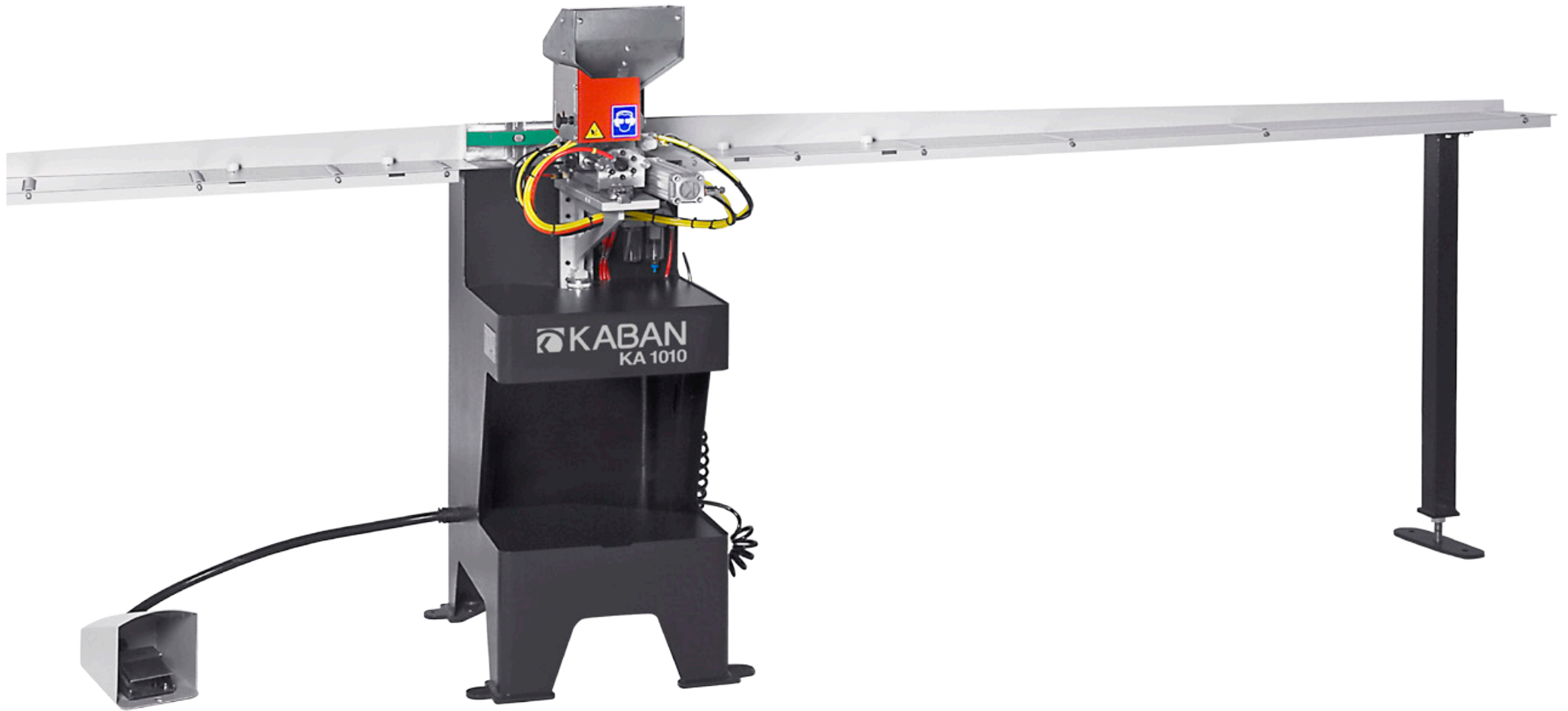


KA 1010



Destek Sacı Vidalama Makinası

Reinforcement Steel Screwdriver

Станок для привинчивания армирования

TR

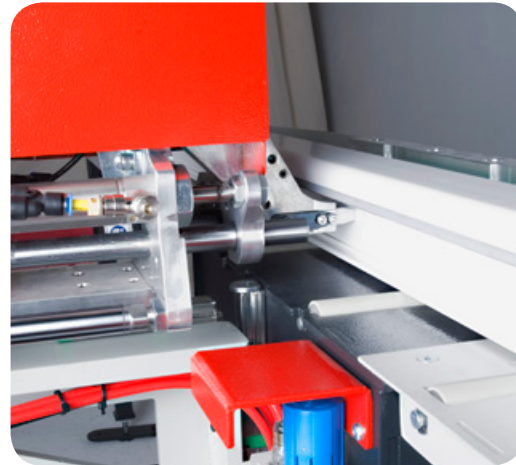
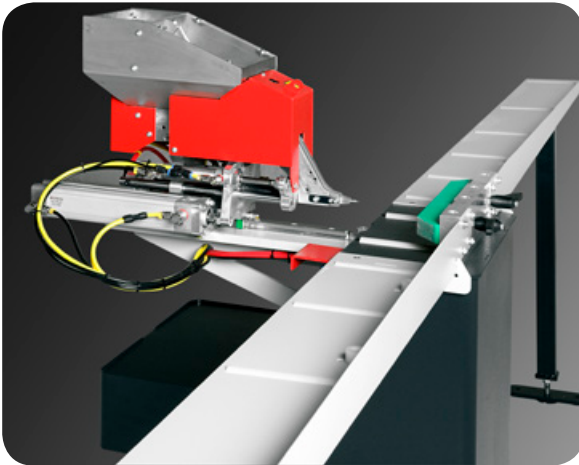
- Destek sacı takılmış profilleri vidalar.
- Otomatik vida beslemesi vardır.
- Vidalama nokta ve kuvveti ayarlanabilir.
- Pedalla çalışır.

UK

- Screws reinforcement steel installed profiles very fast and precise.
- Automatic screw feeding.
- Screwing force and point are adjustable.
- Operation with foot pedal.

RU

- Производит серийное и точное привинчивание армирования, установленного в профиль.
- Автоматическая подача шурупов.
- Регулировка места и силы ввинчивания шурупов.
- Работа с помощью педали.



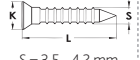
L = 4000 mm
W = 750 mm
H = 1270 mm



107 kg



6-8 Bar
max 10 l / Cycle



S = 3.5 - 4.2 mm
K = 6.3 - 8.1 mm
L = 15 - 40 mm
Loading Cap. 0.7 kg