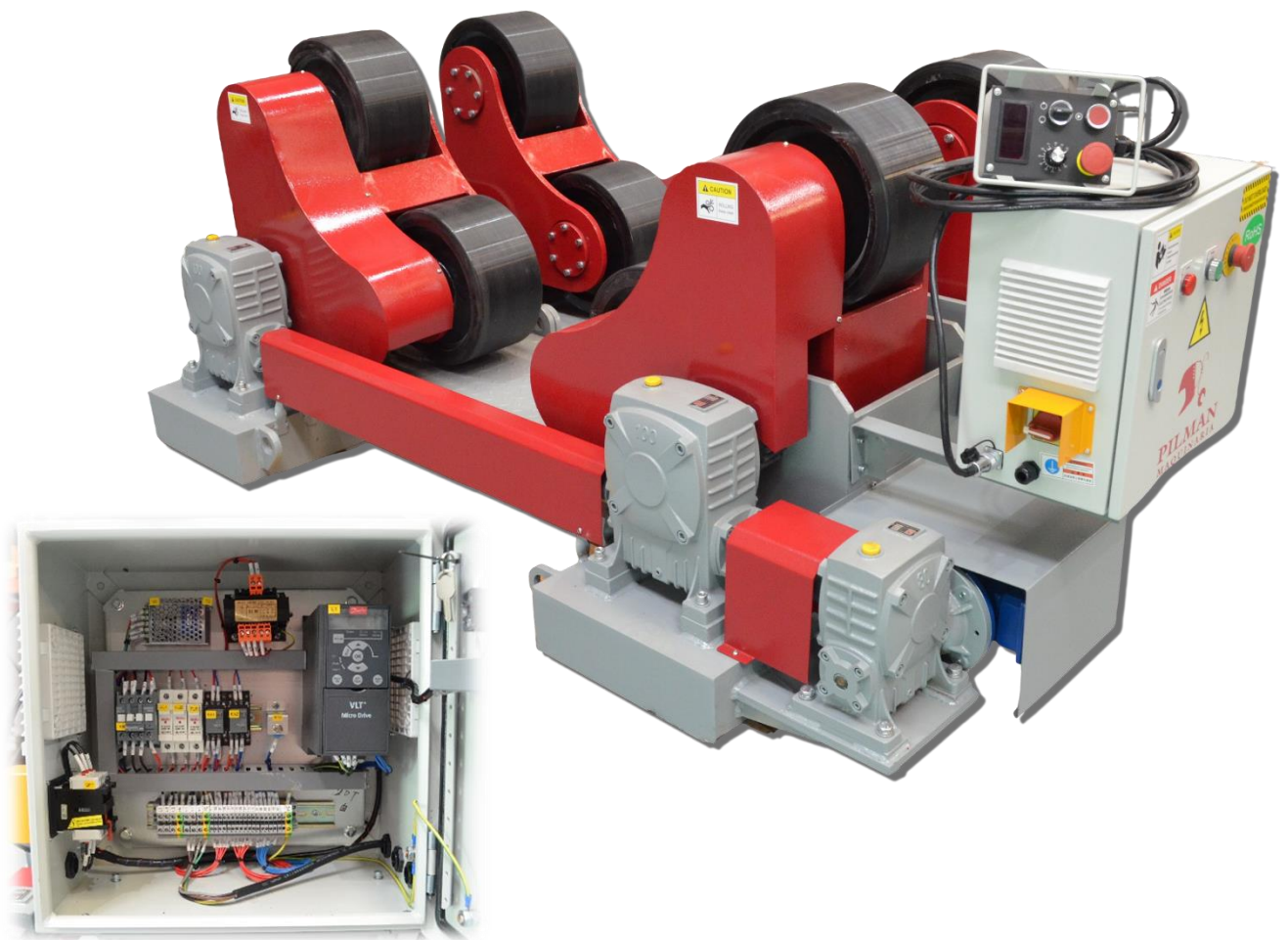


PILMAN
MAQUINARIA
Since 1986

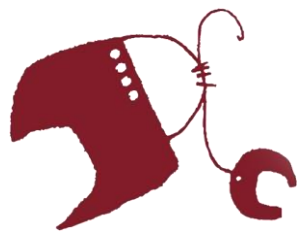
www.pilmanmaquinaria.com - info@pilmanmaquinaria.com

VIRADOR AUTO-ALINEABLE VAPM-10



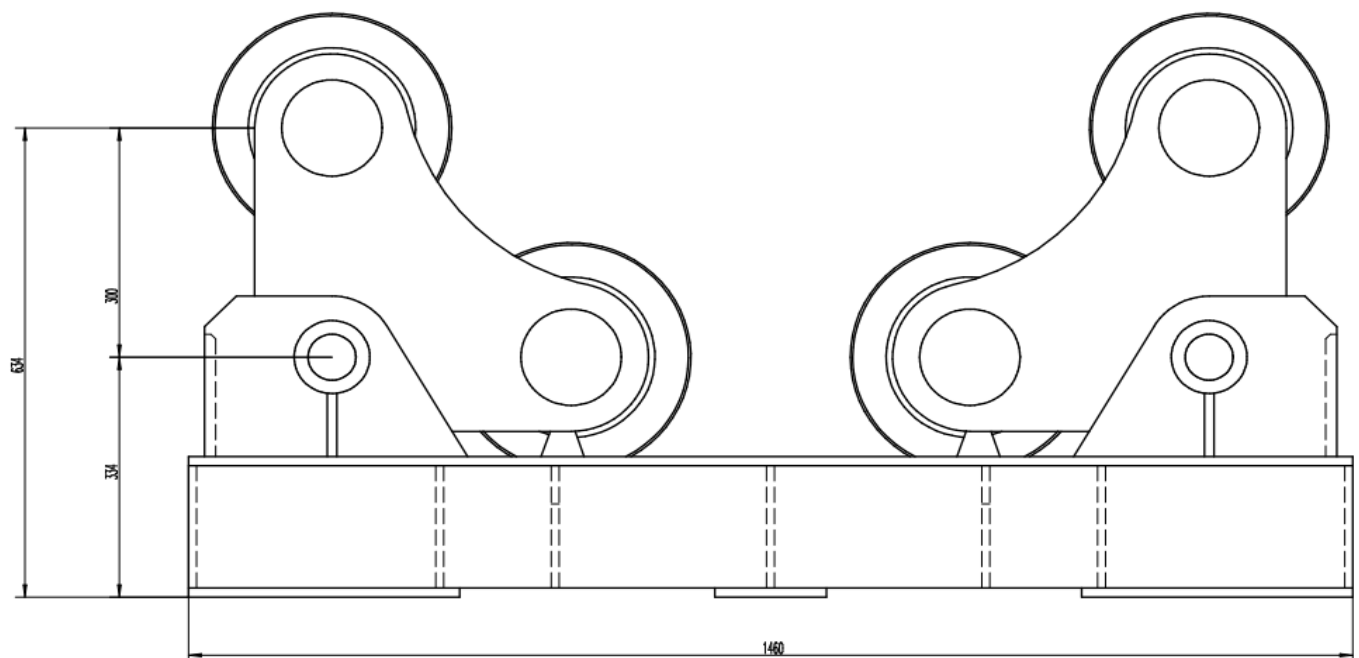
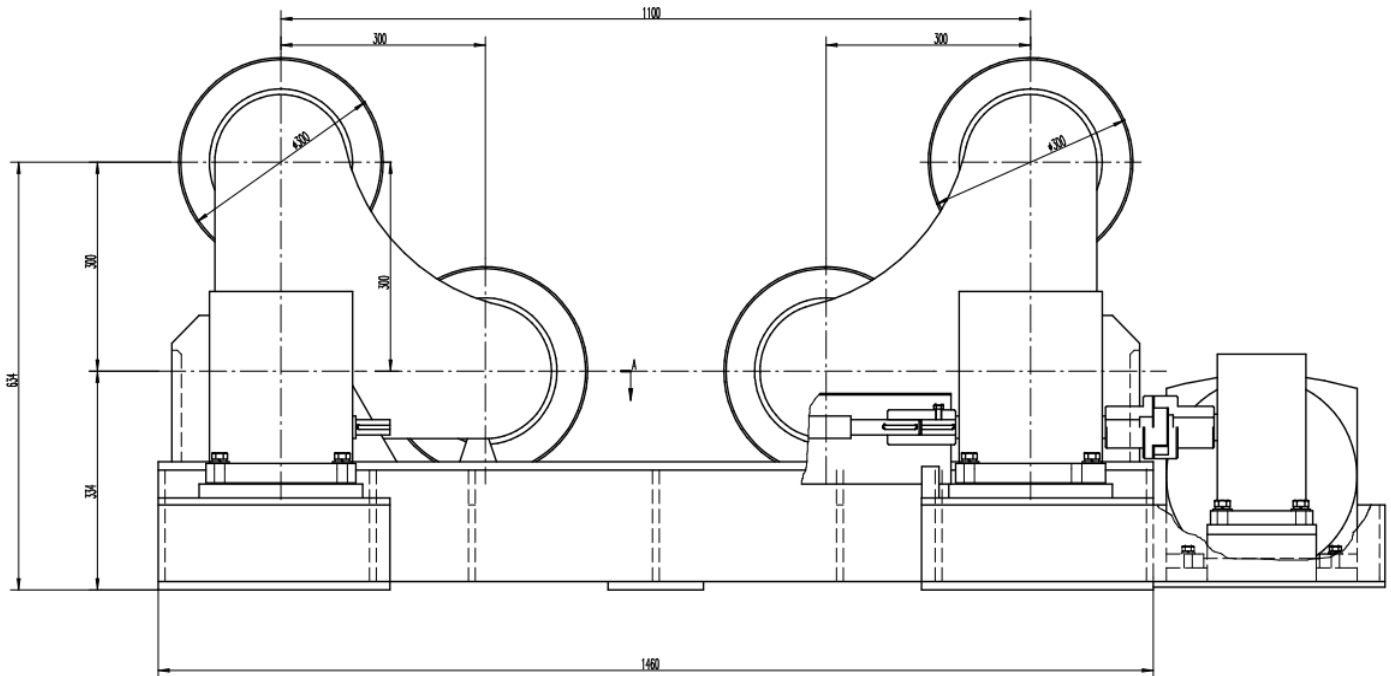
VAPM-10 *Virador auto-alineable*

Pilman Maquinaria, SLU B-25620949
Pol. Ind. Campllong C/Vent Seré, 3 25600 – Balaguer (Lleida) ESPAÑA
973 44 90 21 – 609 762 957 – 659 287 793



PILMAN
MAQUINARIA
Since 1986

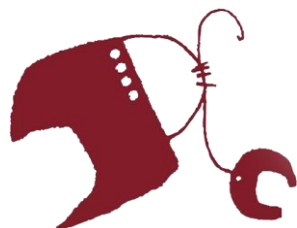
www.pilmanmaquinaria.com - info@pilmanmaquinaria.com



Pilman Maquinaria, SLU B-25620949

Pol. Ind. Campllong C/Vent Seré, 3 25600 – Balaguer (Lleida) ESPAÑA

973 44 90 21 – 609 762 957 – 659 287 793



PILMAN
MAQUINARIA
Since 1986

www.pilmanmaquinaria.com - info@pilmanmaquinaria.com

| Virador auto-alineable VAPM-10 | |
|---|---------------------------------|
| Capacidad | 10T |
| Tipo | Auto-alineable |
| Diámetro mínimo | 320 mm |
| Diámetro máximo | 2.800 mm |
| Medidas ruedas | 300 x 160 mm (Diámetro x Ancho) |
| Recubrimiento ruedas | Goma poliuretano |
| Velocidad de giro (Mín.-Máx.) | 100 - 1.000 mm/min. |
| Potencia Motor | 1.1 KW |
| Variador | Marca: Danfoss |
| Componentes eléctricos | Marca: Schneider |
| Incluye: 1 virador motorizado + 1 virador loco | |
| Mando control con alargadera de 6 metros y visualizador digital con la velocidad de giro. | |
| Garantía 1 año | |