



salvamac
G R O U P

CLASSIC_40/50/60

SALVASTOP_100



**cross-cutting
technologies**

cutting with 3S

tagliare con 3S

Simple, Solid, Safe

Comparing with traditional cutting systems the Classic crosscutting saws ensure to have a fast amortization and to generate profit from the first working day.

Compact, simple, robust and innovative devices ensure really the maximum cutting safety, using flexibility and reliability in the long life of the machine.

Semplice, Solida, Sicura

Paragonandole con i sistemi tradizionali di taglio le Troncatrici Classic garantiscono un tempo di ammortamento rapido e di poter generare profitti dal primo giorno di lavoro. Alcuni dispositivi

compatti, semplici, robusti ed innovativi assicurano realmente la massima sicurezza, realizzando la massima flessibilità ed affidabilità con la massima durata della macchina.



Simple

It is so easy to use: just select the stop and press the two buttons to cut. The operator should not perform any special setting or adjustment. Simple, easy and flexible!

Semplice

È veramente semplice da usare: è sufficiente scegliere il fermo e premere i due pulsanti per avviare il ciclo di taglio. L'operatore non deve eseguire nessuna regolazione. Semplice, facile e flessibile!



Solid

The Classic crosscutting saws are designed and manufactured to work also in hard conditions and with heavy wood. The structure is completely in varnished hard steel, high thickness and really strong. Solid, compact and stable!

Solida

Le troncatrici Classic sono progettate e costruite per lavorare anche in condizioni difficili e con legni duri. La struttura è in acciaio completamente verniciato, di grosso spessore e rinforzato. Solida, compatta e resistente!



Safe

Two handed safety control with ergonomic position and the blade protection cover allows to work with absolute safety. Safe, protected and secure!

Sicura

Il dispositivo di sicurezza a doppio pulsante in posizione ergonomica e la protezione sulla zona lama permettono di lavorare in assoluta sicurezza. Sicura, protetta e garantita!



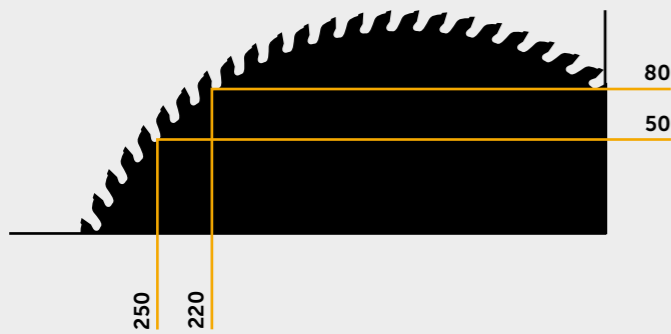


CLASSIC_40

Semi-automatic upstroke saw for quick, safe and accurate crosscutting of medium-small cutting sections up to 80 mm thickness.

Troncatrice semi-automatica per tagli rapidi, sicuri e di qualità per medie-piccole sezioni fino a 80 mm di spessore.

► Ø 400 mm

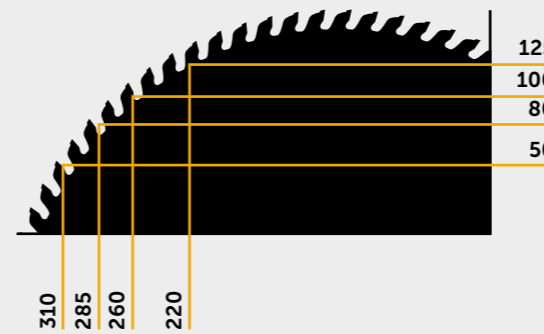


CLASSIC_50

Semi-automatic upstroke saw for quick, safe and accurate crosscutting of medium-big cutting sections up to 125 mm thickness.

Troncatrice semi-automatica per tagli rapidi, sicuri e di qualità per medie sezioni fino a 125 mm di spessore.

► Standard Ø 500 mm - A



► Optional Ø 500 mm - B





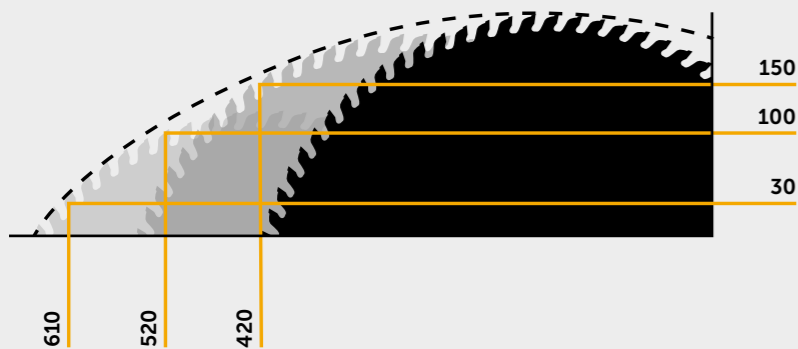
reliable system sistema affidabile

CLASSIC_60

Semi-automatic saw with tilting cut system for quick, safe and accurate crosscutting of big cutting sections up to 150 mm thickness.

Troncatrice semi-automatica con movimento lama basculante per tagli rapidi, sicuri e di qualità per grandi sezioni fino a 150 mm di spessore.

▶ Ø 600 mm



- ▶ **Independent pneumatic regulations.**
- ▶ Cutting speed adjustable by **pneumatic trimmer** on the machine.
- ▶ System to balance the cutting group weight giving long life.
- ▶ **Special amortizing system**
- ▶ **Tilting cut movement** managed by power transmission system with belts.
- ▶ **Upper pneumatic hood** to block the pieces with **electro-pneumatic** management.
- ▶ **Regolazioni indipendenti pneumatiche.**
- ▶ *Velocità di taglio registrabile tramite **regolatore pneumatico.***
- ▶ *Massimo sistema per bilanciamento pesi e lunga durata.*
- ▶ *Sistema di ammortizzi.*
- ▶ **Sistema di taglio con movimento basculante** e sistema di trasmissione a cinghie.
- ▶ **Sistema di movimentazione del pressore** con gestione **elettro-pneumatica.**



accessories

accessori

In feed & out feed tables

As standard the machine is proposed with one meter infeed and outfeed roller or flat tables, but can be equipped with any length infeed and outfeed tables.

Alimentatori e scaricatori

Nella configurazione standard la macchina viene proposta con un minimo di un metro sia di alimentatore che scaricatore a rulli o a banco piano, ma può essere fornita con qualsiasi lunghezza delle strutture di carico e scarico.

CLASSIC_40/50

In-feed or out-feed conveyor:

- a. Steel structure flat table width 320 mm
- b. Steel structure with idle rollers. Galvanized rollers with 230 kg capacity, diameter 60 mm, distance between rollers 250 mm, width 320 mm.

Alimentatore e scaricatore:

- a. *Struttura in acciaio con piano larghezza 320 mm*
- b. *Struttura con rulli folli. Rulli zincati con portata 230 kg, diametro 60 mm, passo 250 mm, larghezza 320 mm.*

CLASSIC_60

Steel tables only with idle rollers. Galvanized rollers with 600 kg capacity, diameter 89 mm, distance between rollers 250 mm, width 500 mm.

Solo strutture con rulli folli. Rulli zincati con portata 600 kg, diametro 89 mm, passo 250 mm, larghezza 500 mm.



accessories

accessori

Stops

A choice of multiple really strong manual or pneumatic stops; width 100, 200 or 250 mm.

Fermi

Un'ampia scelta di fermi e battute veramente robuste pneumatiche o manuali: larghezza 100, 200 mm o 250 mm.



CLASSIC_40/50

- | | |
|--|---|
| <p>a. Strong mechanical stop width 100 mm and 200 mm.</p> | <p>a. <i>Robusta battuta meccanica larghezza 100 mm e 200 mm.</i></p> |
| <p>b. Strong mechanical-pneumatic stop width 100 mm and 200 mm.</p> | <p>b. <i>Robusta battuta meccanica-pneumatica larghezza 100 mm e 200 mm.</i></p> |

CLASSIC_60

- | | |
|---|--|
| <p>a. Strong mechanical stop width 250 mm.</p> | <p>a. <i>Robusta battuta meccanica larghezza 250 mm.</i></p> |
| <p>b. Strong mechanical-pneumatic stop width 250 mm.</p> | <p>b. <i>Robusta battuta meccanica-pneumatica larghezza 250 mm.</i></p> |

technical data

caratteristiche tecniche

	CLASSIC_40	CLASSIC_50	CLASSIC_60
Blade motor power <i>Potenza motore lama</i>	3,0 kW	5,5 kW	9,2 kW
Diameter of saw blade/shaft <i>Diametro lama/albero</i>	400 mm/30 mm	500 mm/35 mm	600 mm/35 mm
Saw spindle rotation speed <i>Velocità rotazione lama</i>	2800 rpm	2800 rpm	2750 rpm
Air consumption per cycle <i>Consumo aria per ciclo</i>	5 NI	7 NI	14 NI
Sawdust extraction <i>Bocche aspirazione</i>	1-120 mm/1-100 mm	1-120 mm/1-100 mm	2-140 mm
Compressed air supply pressure <i>Pressione fornitura aria compressa</i>	6-8 bar	6-8 bar	6-8 bar
Voltage <i>Voltaggio</i>	400 V 50 Hz 3~	400 V 50 Hz 3~	400 V 50 Hz 3~
Working height <i>Altezza di lavoro</i>	900 mm +- 20 mm	900 mm +- 20 mm	900 mm +- 20 mm
Max cutting height <i>Massimo spessore di taglio</i>	80 mm (220 mm ↔)	125 mm (220 mm ↔)	150 mm (420 mm ↔)
Max cutting width <i>Massima larghezza di taglio</i>	250 mm (50 mm ↓)	310 mm (50 mm ↓)	610 mm (30 mm ↓)



Easy to configure with minimum one meter infeed and one meter out feed roller or flat table

Veramente facile da configurare con minimo un metro di alimentatore e scaricatore a rulli o a banco piano

1. Crosscutting unit Classic_40/50/60

2. Roller conveyor

3. Electro-pneumatic stop 100 mm or 200 mm for Classic_40/50 and 250 mm for Classic_60

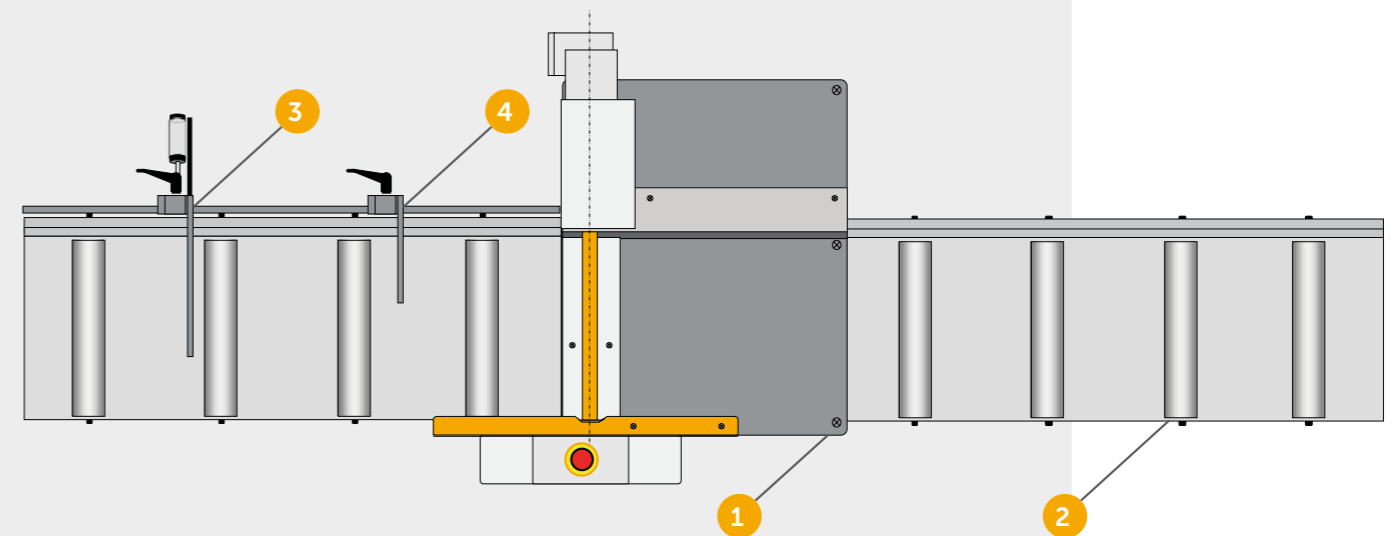
4. Mechanical stop 100 mm or 200 mm for Classic_40/50 and 250 mm for Classic_60

1. Troncatrice Classic_40/50/60

2. Rulliera

3. Fermo elettro-pneumatico 100 mm o 200 mm per Classic_40/50 e 250 mm per Classic_60

4. Fermo meccanico 100 mm o 200 mm per Classic_40/50 e 250 mm per Classic_60





SalvaStop

SalvaStop

Say goodbye to the tape measure!

SalvaStop is the evolution of the numerically controlled length stop and pushing position system. SalvaStop to save (salva in Italian) your labor costs, productivity waste and measuring human errors.

Addio al metro a nastro!

SalvaStop_100 è l'evoluzione del sistema di posizionamento di arresto e spinta a controllo numerico. SalvaStop_100 per salvare il tuo lavoro, i costi, gli sprechi di produttività e misurare gli errori umani.



	SALVASTOP_100
Servo drive motor closing loop Servo drive motore ad anello chiuso	11 Nm
Power requirement Potenza	230 V 50 Hz
Capacity with roller conveyor Portata se installata su rulliera	max 100 kg
s-PAD touch screen s-PAD touch screen	7"
Arm lenght/Plate included Braccio lunghezza/piatto incluso	600 mm/200 mm x 100 mm
Speed Velocità massima	max 60 m/min.
Repeatability Ripetibilità	0,1 mm



combo combo



The perfect mix

Combine SalvaStop with your cross-cutting saw or with one of our machines to reduce errors and optimize work. You can have the SalvaStop stop alone or combined with one of our Classic cross-cutting saws to improve

performance, work in complete safety and minimize human error.

Il mix perfetto

Abbina SalvaStop alla tua macchina troncatrice o a una delle nostre Classic, dimezza gli errori e ottimizza il lavoro. Puoi avere il fermo SalvaStop da solo oppure combinato con una delle nostre troncatrici Classic per

migliorare le prestazioni, lavorare in completa sicurezza e minimizzare l'errore umano.



The company reserves the right to change technical specifications and construction methods without notice. In some pictures, due to photographic reasons, there are not some of the safety devices.

La ditta si riserva la facoltà di apportare modifiche tecniche e costruttive senza preavviso. In alcune immagini, per motivi fotografici, non appaiono alcuni dispositivi di sicurezza.



SALVAMAC SP. Z O.O.
ul. Modrzewiowa 18,
62 081 Przeźmierowo
POLAND

IDEAS FACTORY
Via XX Settembre 105
31015 Conegliano TV
ITALY

info@salvamac.com
www.salvamac.com