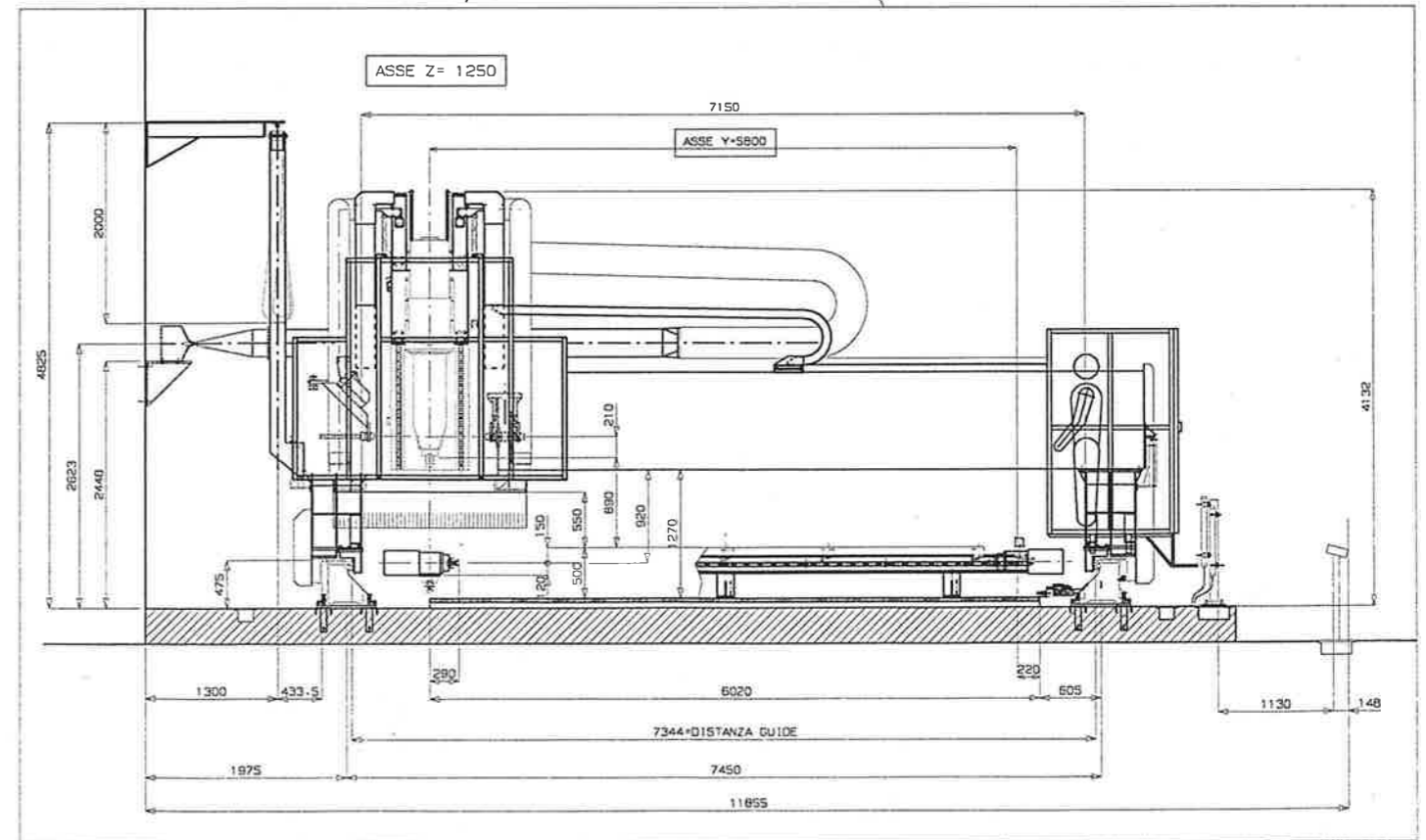


DIMENSIONI ATTACCO ASPIRAZIONE SCALA 1/12.5

SCALA 1/25



Disegnato da	Disegnato da	Approvato da	Unità	Clienti/Colore
26-05-99	28-05-99			DIRIX
Tirabochi	Tirabochi			PROG. TCU
LAVILT PMSB				
Fig. 0				Rev. 0
C.M.S. S.p.A.		CNC Machine Centre		