



# PROGRAMMÜBERSICHT

POWER...PRÄZISION...PERFORMANCE!



**HACO**  
**FAT**

for impressive performances



# TUR SMN 630/710

FAT-Drehmaschinen zeichnen sich durch außergewöhnliche Stabilität und Präzision in der Bearbeitung aus. Die TUR SMN ist eine langlebige und in der Praxis bewährte Maschinen-Baureihe. Langjährige Erfahrung in der Herstellung von Werkzeugmaschinen, innovative Lösungen und die Liebe zum Detail garantieren einen störungsfreien und dauerhaft genauen Einsatz unserer Maschinen über viele Jahre. Dank eines sehr guten Verhältnisses von Preis und Leistung, sowie der Möglichkeit weitreichender Kundenanpassungen ist die TUR SMN eine wirtschaftlich sehr interessante Lösung für Ihr Unternehmen.

Die Drehmaschinen TUR SMN 630/710 sind präzise, hochwertige Produkte, die zu 100 % in Polen hergestellt werden. Die Komponenten, die in unseren Maschinen verwendet werden, stammen nur von namhaften Lieferanten. Zusatzausstattungen erweitern den Einsatzbereich von Maschinen in verschiedenen Prozessen und passen sie an die individuellen Bedürfnisse des Anwenders an.

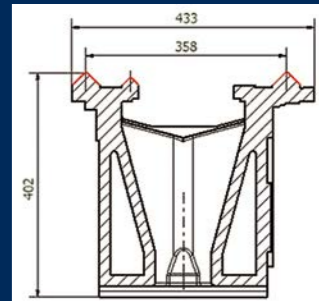
Eine umfangreiche Serienausstattung macht die TUR SMN Drehmaschinen zu einem fortschrittlichen Arbeitsgerät, das die Effizienz Ihrer Produktion vom ersten Einsatztag an steigert! Durch die sehr große Anzahl an zusätzlich einsetzbaren Optionen können auch außergewöhnliche Anforderungen erfüllt werden.



Futterabdeckung



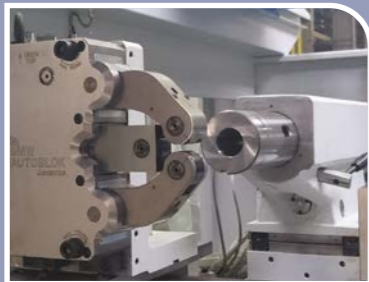
Die spezielle 3-Prismen-Konstruktion des Bettes mit tiefgehärteten und geschliffenen Führungen sorgt für Steifigkeit und Stabilität. Das Bett wird als Monoblock gegossen.



Überraschend einfache Maschinenprogrammierung! TUR SMN-Drehmaschinen mit Siemens Sinumerik One-Steuerung ermöglichen Ihnen das Arbeiten im manuellen, halbautomatischen und vollständigen CNC-Modus. Die bedienerfreundliche Steuerung sorgt für komfortables und effektives Arbeiten.

### Hauptfunktionen der CNC:

- Einfache Programmierung mit grafischer Darstellung, die keine DIN/ISO-Kenntnisse erfordert
- sehr kurze Programmierzeit
- Klare Übersicht über alle Bearbeitungsschritte
- einfache Werkzeugverwaltung
- eine große Auswahl an vorgefertigten Bearbeitungs- und Messzyklen



Große Auswahl an hydraulischen Lünetten



Mitfahrende Lünette



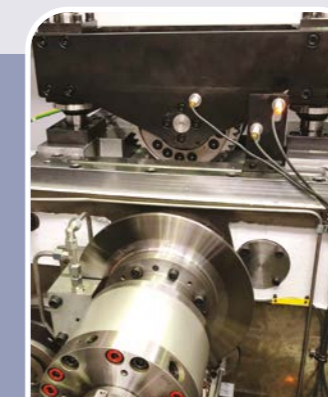
Manuellen Lünetten



Optionale Steuerung: FANUC oder FAGOR



Pneumatisches Spannfutter



Spindelstock mit interpolierender C-Achse und mit einem Hydraulikzylinder



Hydraulisches Futter in Zusammenarbeit mit einem Roboter

# TUR SMN 630/710 P

Sonderausführung TUR SMN 630/710 in P-Version. Maschine zur Bearbeitung von Rohren. Durch die große Spindelbohrung (Standard  $\varnothing 165$  mm und  $\varnothing 190$  mm optional erhältlich) ist die Bearbeitung von Rohren überraschend einfach.



Direkter Spindeltrieb über 2-Stufen-Planetengetriebe.



Große Spindelbohrung von 165 mm und hintere Spindel Nase mit Abdeckung.



TUR SMN 630 P ausgestattet mit Stangenlader

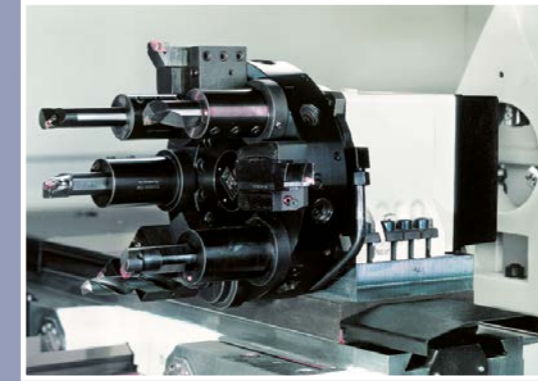


Spezieller Stangenlader

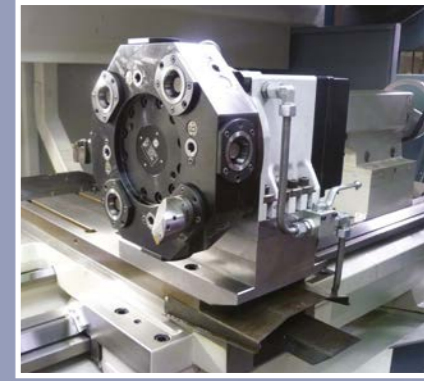
## VERSCHIEDENE LÖSUNGEN DER WERKZEUGSYSTEME:



Zwei 4-Positionen Kopfrevolver als Tandem



Scheibenrevolver zum Arbeiten mit feststehenden Werkzeugen



Revolverkopf mit Capto Werkzeugscheibe



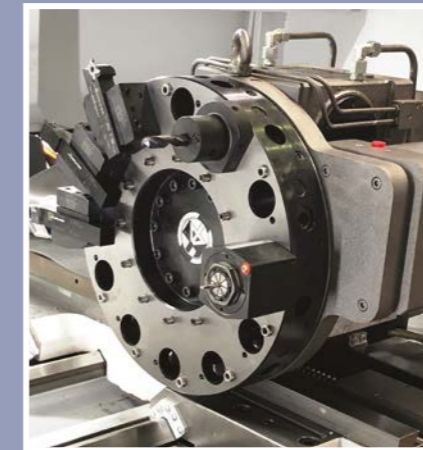
Obersupport mit Standard Multifix C



Wirbelaggregat



Bohrstangenhalter auf T-Nuten montiert



Revolver für angetriebene Werkzeuge. Positioniermöglichkeiten der C-Achse:  
 - stufenlos regelbar mit Scheibenbremse an der Spindel und zusätzlichem Drehgeber  
 - stufenlos mit zusätzlichem Servoantrieb als Hilfsachse für präzises Fräsen



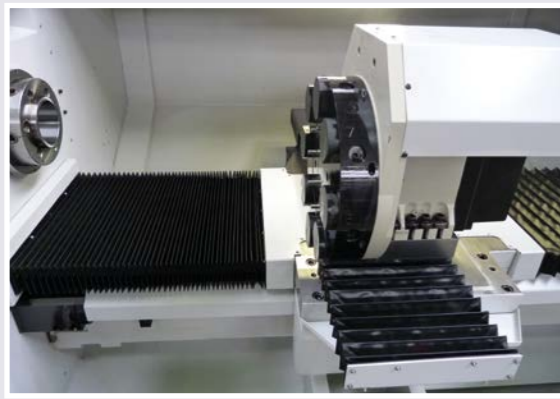
WTO-Werkzeugsystem zum Drehen, Bohren und Fräsen. Optionale Y-Achse mit einem Hub von +/- 10 mm



Scheibenrevolver und Multifix



Parat-Halter optional mit Capto Aufnahme



Faltenbalgabdeckungen der Z- und X-Achsen



Spänewanne an der Vorderseite der Maschine



Zusätzliche Abdeckung rechte Seite der Maschine (Reitstockseite)

Sonderausführung der Maschine mit Werkzeugrevolver, Fräseinheit, automatisches Positionier- und Greifsystem des Werkstücks

### GRUNDAUSSTATTUNG:

- Steuerung Siemens Sinumerik One
- Werkzeughalter MULTIFIX C (ohne Spannzangen und Werkzeughalter)
- Kühlanlage
- Hydraulikaggregat (Option für Maschinen in P-Version)
- Dreh- und verschiebbares Bedienpult
- Einfache Verbindung von Reitstock und Support dank des „come-along“-Systems
- Absolute Drehgeber von X- und Z-Achsenmotoren
- Fester hinterer Späneschutz
- Verriegelung der Vordertüren
- Handräder für Handbetrieb mit „Klick“-Stellung
- Automatisches Schalten des Spindelgetriebes
- USB-Anschluss
- Einjähriger Siemens-Servicevertrag
- Zentralschmierung



Ein zusätzliches Steuerpult auf dem Support erleichtert die Arbeit im manuellen Modus



Drittes Handrad - Siemens MPG



TECHNISCHE DATEN: TUR SMN 630/630P/710/710P*					
TUR SMN		SMN 630	SMN 630 P	SMN 710	SMN 710 P
<b>ARBEITSBEREICH</b>					
Spitzenweite	mm	1.000 - 2.000 - 3.000 - 4.000 - 5.000 - 6.000			
Umlauf über Bett	mm	630		710	
Umlauf über Schlitten	mm	370		450	
Max. Werkstückgewicht zwischen Futter und Reitstock (ohne Lünetten)	kg	2.000		2.000	
Max. Werkstückgewicht fliegend	kg	600		600	
<b>SPINDELSTOCK</b>					
Anzahl der Getriebestufen		2		2	
Spindeldrehzahlbereiche	1/min	I: 2 - 560, II: 200 - 2.500		I: 2 - 430, II: 200 - 2.500	
Spindelnaese		D 1-11 DIN 55029		D 1-11 DIN 55029	
Spindelinnenkegel	mm	150		150	
Spindeldurchgang	mm	140		165 / 190	
Hauptmotor	kW	22,5 (S1)		22,5 (S1)	
Max. Drehmoment	Nm	2.200		2.050	
<b>SCHLITTEN</b>					
Planschieberverstellung (X-Achse)	mm	390		410	
Eilgang Z-Achse	m/min	8			
Eilgang X-Achse	m/min	8			
Vorschubkraft quer (X-Achse)	kN	10			
Vorschubkraft längs (Z-Achse)	kN	15			
Kugelrollspindel Z-Achse (1-3m)	mm	40			
Kugelrollspindel Z-Achse (4 m)	mm	63			
Kugelrollspindel X-Achse	mm	32			
Multifix	Größe	C			
<b>REITSTOCK</b>					
Pinolendurchmesser	mm	100			
Kegelaufnahme	MK	5			
Pinolenhub	mm	200			
<b>MASCHINENABMESSUNGEN</b>					
Bettbreite	mm	433			
Maschinenbreite	mm	2.500			
Maschinenhöhe	mm	2.100			
<b>NETTOGEWICHT</b>					
1.000 mm	kg	5.100		5.300	
2.000 mm	kg	5.900		6.100	
3.000 mm	kg	6.700		6.900	
4.000 mm	kg	7.500		7.700	
5.000 mm	kg	8.300		8.500	
6.000 mm	kg	9.100		9.300	

\* Die Daten in der Tabelle beziehen sich auf die Grundausführung der Drehmaschine. Sie können je nach Ausführung der Maschine und Zusatzausstattung abweichen. Insbesondere vom Werkzeugsystem, speziellen Schutzvorrichtungen und Türen, Art des Reitstocks, Futter, Lünetten und anderen Optionen.

## TUR SMN 800/930/1100

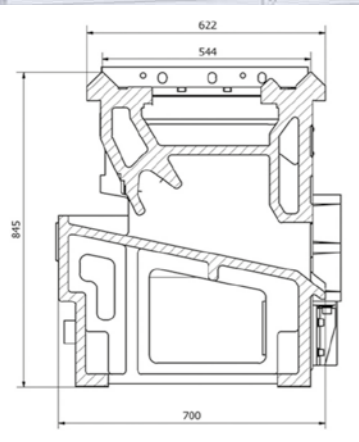
TUR SMN 800/930/1100 ist für die Schwerzerspannung von Werkstücken bis zu einem Durchmesser von 1.100 mm ausgelegt. Dank des monolithischen Bettes zeichnen sich die Drehmaschinen dieser Baureihe durch außergewöhnliche Stabilität und hohe Präzision aus. Langjährige Erfahrung in der Herstellung von Werkzeugmaschinen, innovatives Design und Sorgfalt während des Produktionsprozesses garantieren einen störungsfreien Betrieb über einen langen Zeitraum.



Einfacher Zugang zum Arbeitsraum, geringer Abstand zur Maschinenachse

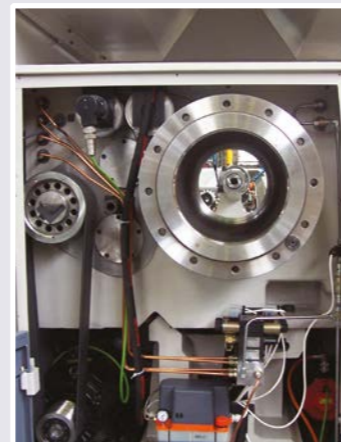


Die Reitstockpinole mit einem Durchmesser von 125 mm, eingebettet in einem langgestreckten Körper, ermöglicht eine größere Ausladung bei gleichzeitiger Beibehaltung der Bearbeitungssteifigkeit. Für die Bearbeitung schwerer Werkstücke kann der Pinolendurchmesser auf 140 mm oder 160 mm erhöht werden. Als zusätzliche Option gibt es eine Lagerbuchse, geeignet für die Montage eines festen Körnerspitze auf einem Kegel MK5 oder MK6

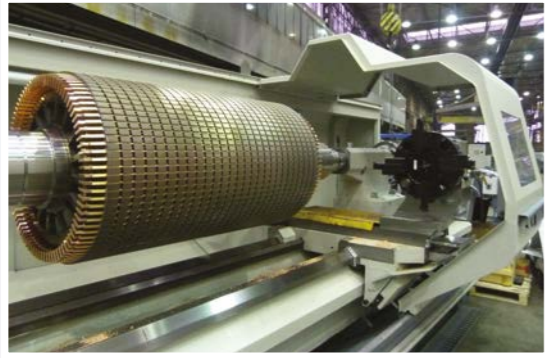


Das spezielle, monolithisch Gussbett ist eine massive Konstruktion, die Vibrationen sehr gut absorbiert. Breite, tiefgehärtete und geschliffene Führungen (3 Prismen) sorgen für hervorragende Präzision und Bearbeitungsqualität.

Stabiler Spindelstock aus einem Guss, gelagert auf gehärteten und geschliffenen Führungsbahnen des Bettes. Manuelles Schaben der Kontaktflächen sorgt für beste Passform und Langzeitstabilität der Geometrie. Hochwertige Spindellagerung gewährleistet höchste Bearbeitungspräzision.



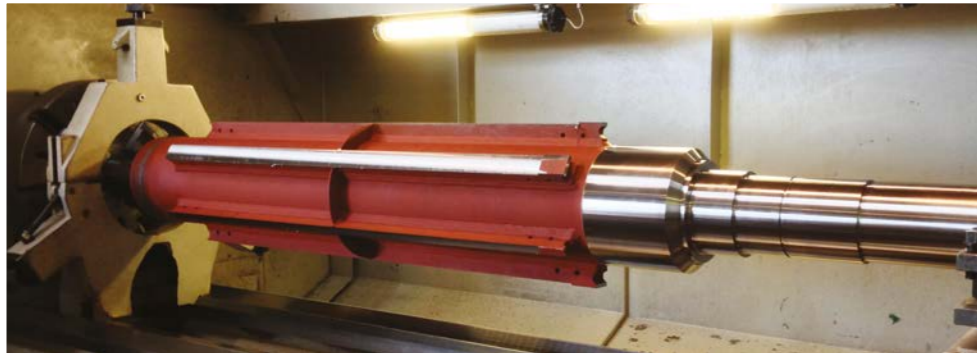
## OPTIONALE AUSRÜSTUNG:



◀ Bearbeitung von Rotoren



▲ Zusätzlicher Späneförderer an der Maschinenfront

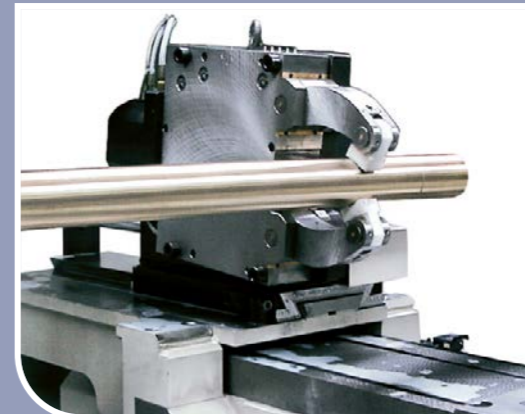
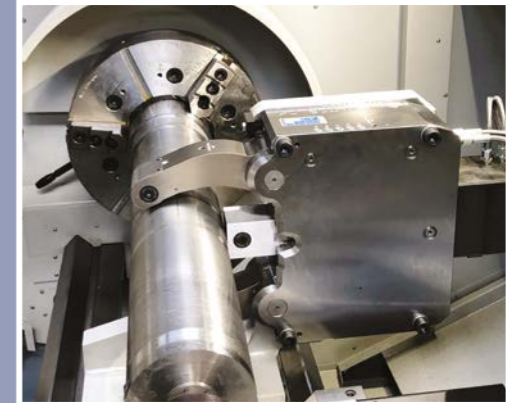
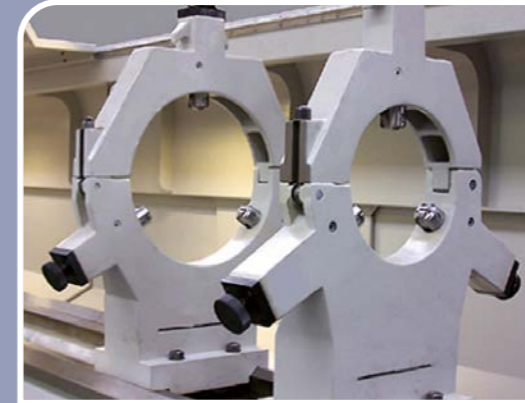


◀ CNC Maschine mit Lünettensystem für lange Rohre und Wellen

▼ Vollständige Einhausung



Eine große Auswahl an Lünetten ermöglicht es Ihnen, den Bearbeitungsprozess zu optimieren. Es gibt manuelle, hydraulische Lünetten - selbstzentrierend, auf dem Bett montiert oder mit dem Schlitten verfahrbar, sowie mit automatischer Zufuhr zur Maschinenachse.



# OPTIONALE AUSRÜSTUNG:



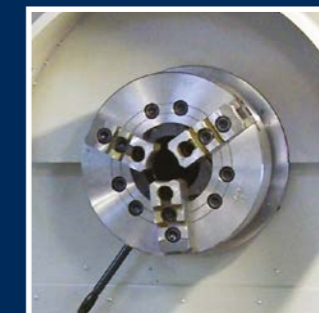
LED-Frontleuchte



Ölnebelabsaugung



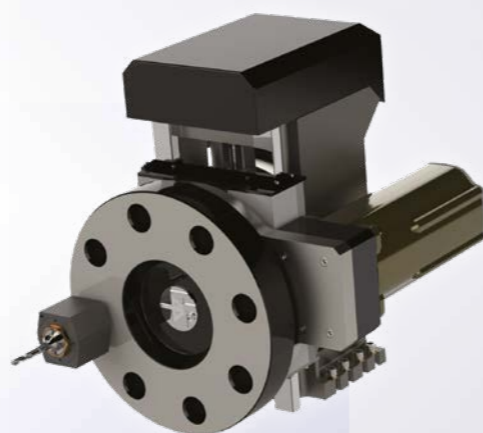
Halter auf T-Nuten montiert; für langen Bohrstangen



Eine große Auswahl an manuellen, hydraulischen und pneumatischen Spannfütern



Wirbelaggregat



Werkzeugrevolver angetriebenen (VDI)Sitzen und mit integrierter Y-Achse



Werkzeugrevolver mit angetriebenen (BMT)Sitzen und mit integrierter Y-Achse



Zusätzlicher Kühlmittelbehälter mit Filter und Hochdruckpumpe

## Werkzeugsystem:



Parat-Halter optional mit Capto Sitz



Scheibenrevolver für starre Werkzeuge



Zwei 4-Positionen Kopfrevolver als Tandem



Werkzeugrevolver und Fräseinheit auf der gegenüberliegenden Seite der Drehachse



Revolver mit angetriebenen Werkzeugen



Standard-Werkzeughalter Multifix D1



Werkzeugsystem auf dem Kreuzschlitten (T-Nuten)

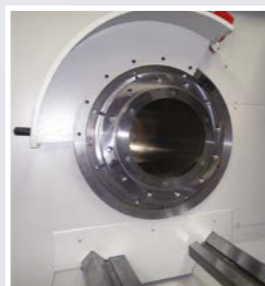


Bohr- Fräseinheit auf dem Kopfrevolver



WTO-Werkzeugsystem zum Drehen, Fräsen und Bohren. Eine Lösung mit schräger Y-Achse ist verfügbar

## Spindel:



Verfügbare Spindeldurchgänge: ø140, ø220, ø320, ø360, ø450



Hintere Spindelnase

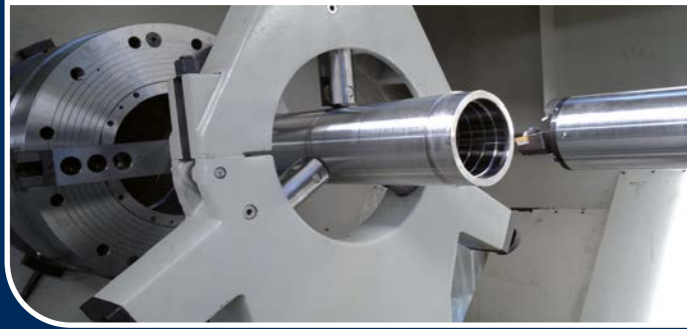
## C-Achse:



C-Achse mit unabhängigem Direktantrieb der Spindel ermöglicht eine präzise Fräsbearbeitung mit Interpolation des Werkstücks

## GRUNDAUSSTATTUNG:

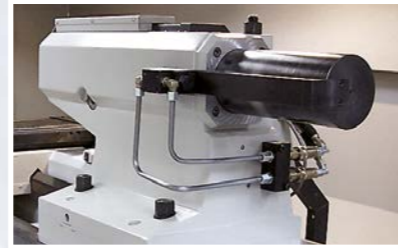
- Steuerung Siemens Sinumerik One
- Werkzeughalter MULTIFIX D1 (ohne Spannzangen und Werkzeughalter)
- Kühlanlage
- Hydraulikaggregat (Option für Maschinen in P-Version)
- Dreh- und verschiebbares Bedienpult
- Einfache Verbindung von Reitstock und Support dank des „come-along“-Systems
- Absolute Drehgeber an X- und Z-Achsenmotoren
- Verschiebbare hintere Abdeckung
- Verriegelung der Vordertüren
- Handräder für Handbetrieb mit „Klick“-Stellung
- Automatisches Schalten des Spindelgetriebes
- USB-Anschluss
- Einjähriger Siemens-Servicevertrag
- Zentralschmierung



## Reitstock:



Handbetätigte Reitstockpinole in Verbindung mit Hydraulik



Hydraulisch gesteuerte Pinole



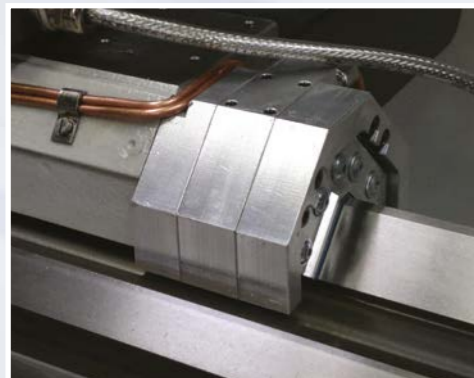
Spezielle Konstruktion eines Reitstocks mit einer 160mm-Pinole, durch welche die Steifigkeit der Maschine und das maximale Gewicht des Werkstücks erhöht wird.



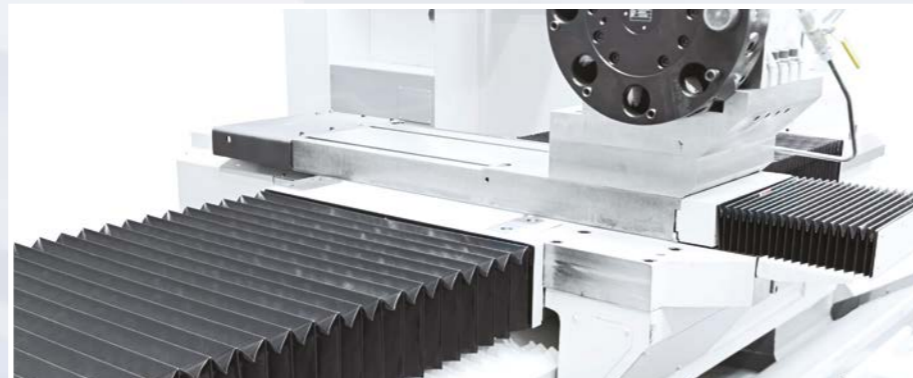
Reitstock mit unabhängigem Antrieb



Reitstock auf der zusätzlichen X-Achse



Führungsabstreifer mit Sperrluft



Faltenbalgabdeckung

TECHNISCHE DATEN: TUR SMN 800/930/1100				
		TUR 800 SMN	TUR 930 SMN	TUR 1100 SMN
<b>ARBEITSBEREICH</b>				
Spitzenweite	mm	2.000 – 3.000 – 4.000 – 5.000 – 6.000 – 8.000 ... – 16.000		
Umlaufdurchmesser über Bett	mm	800	950	1.100 (Optional 1.200)
Umlaufdurchmesser über Schlitten	mm	500	630	790 (Optional 830)
Max. Werkstückgewicht in Futter und Reitstock (ohne Lünette)	kg	4.000 (Optional 7.000)		
Max. Werkstückgewicht nur im Futter	kg	1.000		
<b>SPINDELSTOCK</b>				
Getriebestufen		2		
Drehzahlbereiche in Getriebestufen 1/min (Standard-Spindel mit 140mm Spindelbohrung)	1/min	I: 4–360, II: 200–1800	I: 4–300, II: 160–1200	
Max. Leistung Hauptspindel (S1)	kW	25		
Max. Drehmoment	Nm	4.100	4.900	
Spindel-nase	DIN55029	D1-11		
Innenkegel der Spindel	mm	150		
Spindelbohrung	mm	140		
Spindel-nase	DIN55026	A2-15		
Max. Drehzahl	1/min	1.000		
Spindelbohrung	mm	220		
Max. Drehmoment	Nm	6.100		
Spindel-nase	DIN55026	A2-20		
Max. Drehzahl	1/min	500/700		
Spindelbohrung	mm	320		
Max. Drehmoment	Nm	6.100		
Spindel-nase	DIN55026	A2-20		
Max. Drehzahl	1/min	-	500	
Spindelbohrung	mm	-	360	
Max. Drehmoment	Nm	-	6.100	
Spindel-nase	DIN55026	A2-28		
Max. Drehzahl	1/min	-	350	
Spindelbohrung	mm	-	450	
Max. Drehmoment	Nm	-	6.100	
<b>SUPPORT</b>				
Verfahrweg X-Achse	mm	505	570	610
Eilang Z-Achse	m/min	6		
Eilang X-Achse	m/min	6		
Vorschubkraft längs	kN	27/31		
Vorschubkraft quer	kN	20		
Kugelumlaufspindel Z-Achse	mm	63		
Kugelumlaufspindel X-Achse	mm	40		
Größe Multifix	Größe	D1		
<b>PINOLE</b>				
Durchmesser Pinole (Option)	mm	125 (140/160 Option)		
Kegel Pinole	MT	6		
Hub Pinole	mm	300		
<b>GENERELLE ABMESSUNGEN</b>				
Bettbreite	mm	622		
<b>Gewichte</b>				
2.000 mm	kg	10.100	10.500	10.900
3.000 mm	kg	11.000	11.400	11.800
4.000 mm	kg	11.900	12.300	12.500
5.000 mm	kg	12.800	13.200	13.600
6.000 mm	kg	13.700	14.100	15.200
16.000 mm	kg	22.700	23.100	23.500

\* Die Daten in der Tabelle beziehen sich auf die Grundausführung der Drehmaschine. Sie können je nach Maschinen- und Ausstattungsvariante abweichen. Insbesondere vom Werkzeugsystem, speziellen Abdeckungen und Türen, Art des Reitstocks, Handgriff, Lünetten und andere Optionen



# TUR MN 1150/1350/1550

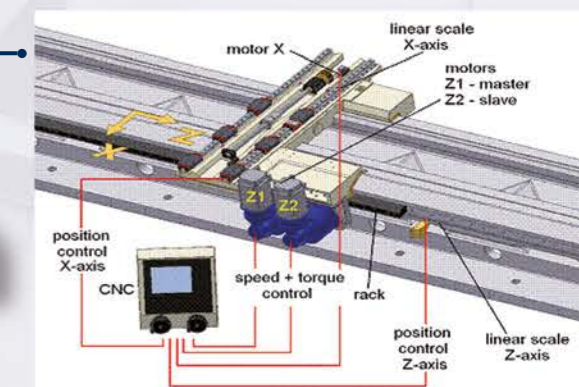
Die TUR MN ist eine Drehmaschine für die schwere Bearbeitung großer Werkstücke mit Durchmessern bis zu 1550 mm. Sie zeichnet sich durch außergewöhnliche Steifigkeit und Präzision in der Bearbeitung aus. Die Baureihe der schweren TUR MN-Maschinen zeichnet sich durch überragende Stabilität, Zuverlässigkeit und Präzision aus.



Eine große Auswahl an verschiedenen Lünentypen

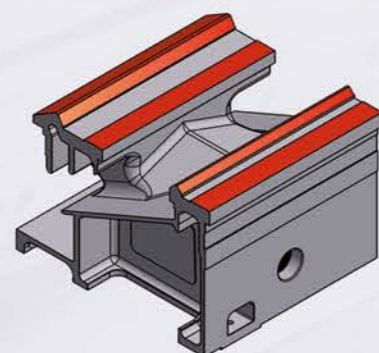
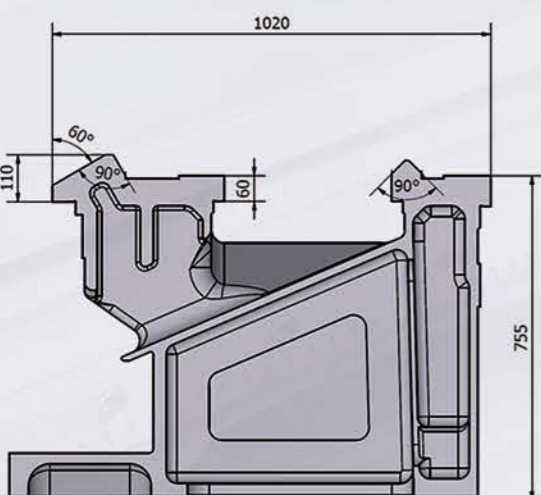
## SCHLITTEN

Ab 5m Drehlänge kommt das Antriebssystem „Master-Slave“ für den Schlitten zum Einsatz. Es zeichnet sich durch einen automatischen Umkehrspiel-Ausgleich aus und eine hohe Genauigkeit durch die Verwendung eines direkten Messsystems. Der Antrieb wird durch zwei synchronisierte Antriebe auf einer Zahnstange realisiert. Bei kürzeren Maschinen werden Präzisions-Kugelrollspindeln mit großem Durchmesser verwendet.



## Vorteile der „Master - Slave“ Lösung:

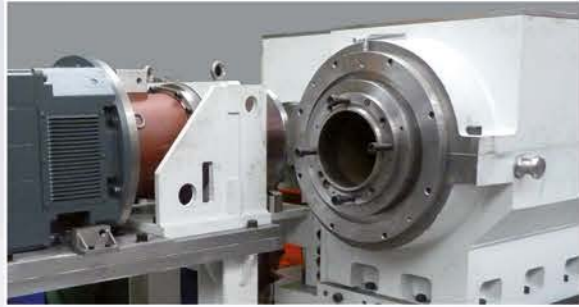
- Automatisches Beseitigen des Umkehrspiel in der Z-Achse
- Erhöhung der Steifigkeit der Bett - Schlittenanordnung
- Wartungsfreier Betrieb



Das spezielle Monoblock-Bett ist eine massive Gusskonstruktion, welche Vibrationen perfekt dämpft. Extrem breite, tiefgehärtete und perfekt geschliffene Führungen sorgen für präzises Bearbeiten großer Teile. Der Aufbau garantiert die Langzeitstabilität der Maschinengeometrie.



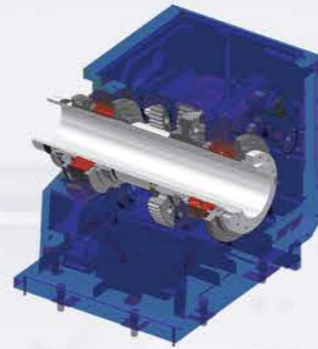
Der Körper des Spindelstocks, aus einem einzigen, verrippten Gusgestell gefertigt, wurde mit der Finite-Elemente-Methode (FEM) konstruiert. Hierdurch ist an einem kritischen Punkt der Struktur eine hohe Festigkeit und Steifigkeit der Struktur sichergestellt. Der Spindelstock wird einer Reihe von Tests unterzogen, sowohl beim Gießen, als auch in der nachfolgenden Bearbeitung und der Endmontage.



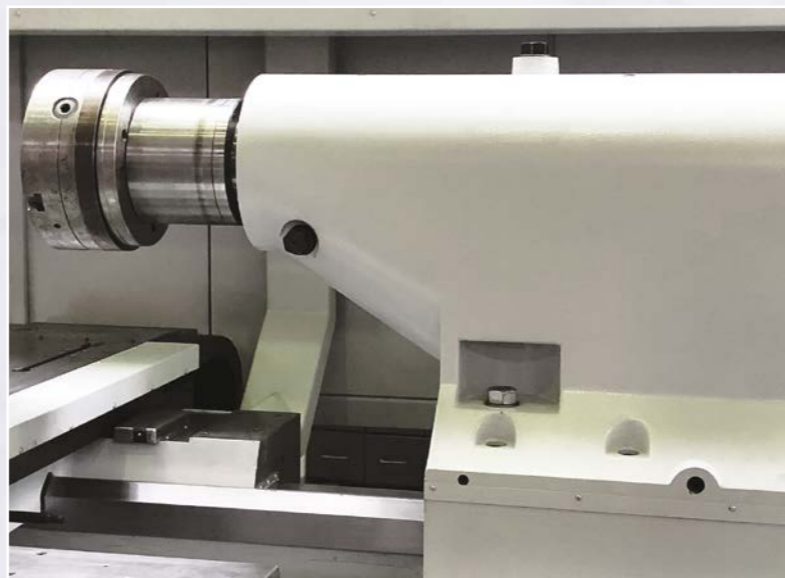
Ein spezieller Spindelstock mit einem größeren Motor und einem zusätzlichen Planetengetriebe, wodurch ein sehr hohes Drehmoment erreicht werden kann



Doppelte Spindel Nase und 450mm Spindeldurchgang



**Ein stabiler Reitstock mit erhöhter Ausladung** ermöglicht die Nutzung des vollen Arbeitsbereichs zwischen Reitstockkörper und Schlitten. Dank dieser Lösung ist eine schwere Bearbeitung der Werkstücke möglich, welche direkt von der Spitze des Reitstocks unterstützt werden. Die sehr starke, hydraulisch gesteuerte 220mm-Pinole ist oberflächengehärtet und geschliffen. Die Pinole hat eine gelagerte Hülse mit einem Kegelsitz MK 6 für eine feste Körnerspitze. Die Schnellkupplung zwischen Reitstock und Schlitten ermöglicht eine schnelle Positionierung. Optional kann der Reitstock mit einem unabhängigen Antrieb ausgestattet werden.



Reitstockpinole mit der Möglichkeit zur Befestigung eines Futters

#### GRUNDAUSSTATTUNG:

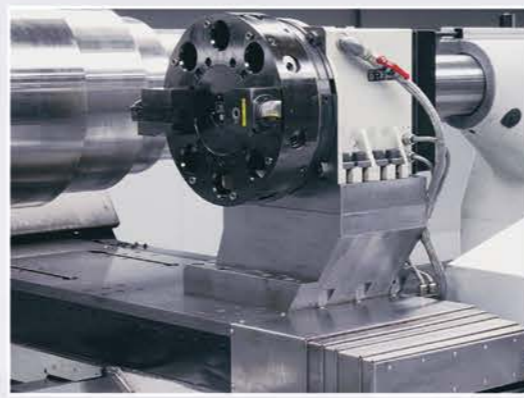
- Steuerung Siemens Sinumerik One
- Drittes tragbares MPG-Handrad
- Automatisches Schalten der Getriebestufen
- Werkzeughalter Multifix D2
- Komplette Kühlmittelanlage
- Fronttür durch Schlitten bewegt
- Verschiebbare hintere Abdeckung
- Hydraulische Reitstockpinole mit eingebautem gelagertem MK6 Sitz für eine feste Körnerspitze
- Hydraulikaggregat
- Zentralschmierung
- Späneförderer vorne
- Direkte Messsystem der Z-Achse für Maschinen mit einer Drehlänge über 5.000 mm
- Absolute Drehgeber an Axialmotoren
- USB-Anschluss
- Siemens Servicevertrag für ein Jahr

Bohrstangenhalter montiert auf Nullpunkt-Spannsystem



Sonderausführung:  
Drehdurchmesser vergrößert auf 1.400 mm über dem Schlitten.  
Werkstückgewicht bis 20.000 kg.  
Ein schwerer Reitstock mit einem Pinolendurchmesser von 280 mm.

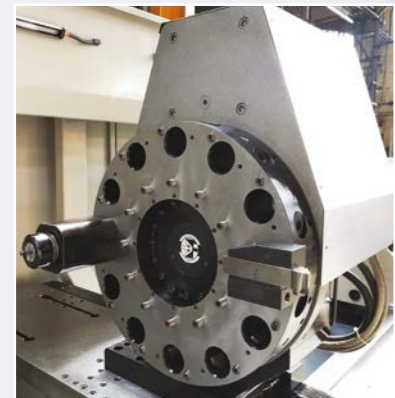




Scheibenrevolver für starre Werkzeuge

Fräseinheit mit automatischer Y-Achse; auf dem Kopfrevolver montiert

Scheibenrevolver für angetriebene Werkzeuge



Standard  
Werkzeughalter  
Multifix D2



Parat-Halter optional  
mit Capto Sitz



Positioniermöglichkeiten der C-Achse:  
- stufenlos regelbar mit Scheibenbremse an der Spindel  
und zusätzlichem Drehgeber  
- stufenlos mit zusätzlichem Servoantrieb als Hilfsachse  
für präzises Fräsen mit interpolierter Spindel



Revolver mit  
integrierter  
Y-Achse



Spezielle Doppelabstreifer mit Sperrluft für zusätzlichen  
Schutz der Führungen vor Schleifstaub



Schleifeinheit

TECHNISCHE DATEN: TUR MN 1150/1350/1550					
		TUR 1150 MN	TUR 1350 MN	TUR 1550 MN	
<b>HAUPT-ABMESSUNGEN</b>					
Spitzenweite	mm	2.000 – 4.000 – 6.000... – 16.000			
Drehdurchmesser über Bett	mm	1150	1350	1550	
Drehdurchmesser über Schlitten	mm	700	900	1.100/1.300	
Max. Werkstückgewicht in Futter/Reitstock - ohne Lünetten	kg	12.000 (20.000 Optional)			
Max. Werkstückgewicht nur im Futter	kg	3.000			
<b>SPINDELSTOCK</b>					
Getriebestufen		2			
Drehzahlbereich / Getriebestufe	1/min	I: 2-225, II: 180-1.000			
Max. Spindelleistung (S1)	kW	41			
Max. Drehmoment (Optional)	Nm	8.250; (Optional do 28.000)			
Spindelbohrung	mm	140			
Spindelnase	DIN55026	A2-15			
Spindelbohrung	mm	140			
Vorderes Lager	mm	250			
<b>Optionale Spindelbohrung:</b>	mm	220	320	360	450
Spindelnase	DIN 55026	A2-15	A2-20	A2-20	A2-28
max Drehzahl	1/min	1000	500/700	500	350
<b>SUPPORT</b>					
Verfahrweg Y	mm	650	750	775	
Eilang in Z	m/min	8			
Eilang in X	m/min	10			
Vorschubkraft quer	kN	25			
Vorschubkraft längs	kN	55			
Kugelrollspindeldurchmesser bis 4m	mm	80			
Antriebssystem ab 5m Drehlänge - master&slave	-	Zahnstange mit zwei Motoren im System „Master & Slave“			
Kugelrollspindeldurchmesser in X	mm	40			
Typ Multifix	Größe	D2			
<b>REITSTOCK</b>					
Pinolendurchmesser (optional)	mm	220 (280 Optional)			
Konus Pinole	MT	6			
Hub Pinole	mm / in	300			
<b>GENERELLE MASSE</b>					
Bettbreite	mm	1.020			
Betthöhe	mm	755			
<b>Maschinenlänge</b>					
2.000 mm	mm	5.200			
4.000 mm	mm	7.200			
6.000 mm	mm	9.200			
16.000 mm	mm	19.200			
Maschinenbreite	mm	3.300			
Transportbreite	mm	2.350			
Maschinenhöhe	mm	2.550	2.550	2.750	
<b>Maschinengewicht</b>					
2.000 mm	kg	16.500	17.300	18.100	
4.000 mm	kg	19.000	19.800	20.600	
6.000 mm	kg	21.500	22.300	23.100	
16.000 mm	kg	34.000	34.800	35.600	

\* Die Daten in der Tabelle gelten für die Grundausrüstung der Drehmaschine. Sie können je nach Maschinen- und Ausstattungsvariante abweichen. Insbesondere vom Werkzeugsystem, speziellen Abdeckungen und Türen, Art des Reitstocks, Handgriff, Lünetten und andere Optionen.

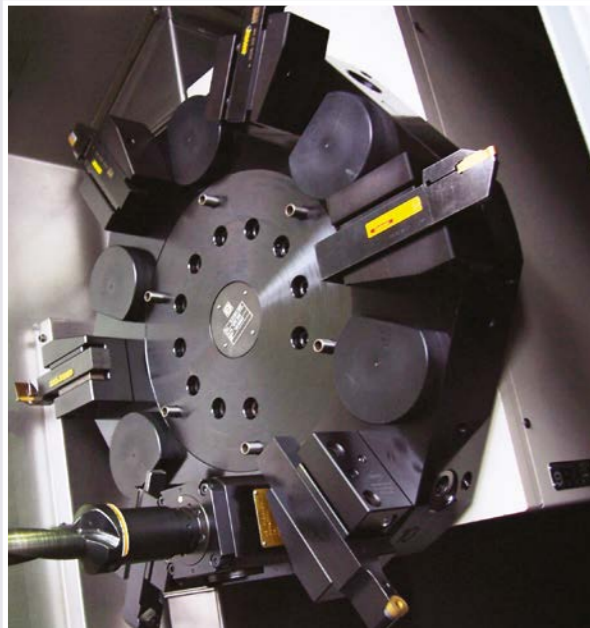
## FCT 700 / FCT 700 HV

Das auf einem Schrägbett aufgebaute Drehzentrum FCT 700 zeichnet sich durch hohe Effizienz, Genauigkeit und Benutzerfreundlichkeit bei der Bearbeitung schwerer Teile aus. Das gusseiserne, monolithische Bett mit einer Neigung von 70° mit Linearführungen in der X- und Z-Achse weist eine sehr hohe Vibrationsteifigkeit auf. Der große Neigungswinkel sorgt für einen hervorragenden Späneabfluss aus dem Arbeitsraum direkt auf das Förderband, sowie einen ergonomischen Zugang des Bedieners zum Werkstück und den Werkzeugen.



### GRUNDAUSSTATTUNG:

- 12-fach Scheibenrevolver
- Komplettes Kühlsystem
- Hydraulische Reitstockpinole
- Hydraulikaggregat
- Reitstock mit programmierbarem Positioniersystem
- „Come-Along“ und hydraulische Klemmung zum Bett
- Messsystem in der X-Achse – höhere Wiederholgenauigkeit und Positioniergenauigkeit
- Geschlossener Arbeitsbereich
- Späneförderer
- Absolutdrehgeber an Axialmotoren



12-fach  
Scheibenrevolver



FCT 700 HV x 4.100  
mit auf 840 mm  
vergrößertem  
Umlauf über dem  
Bett und mit zwei  
Werkzeugrevolver



Zwei FCT700 x 2100 Maschinen,  
die mit einem integrierten Roboter  
arbeiten



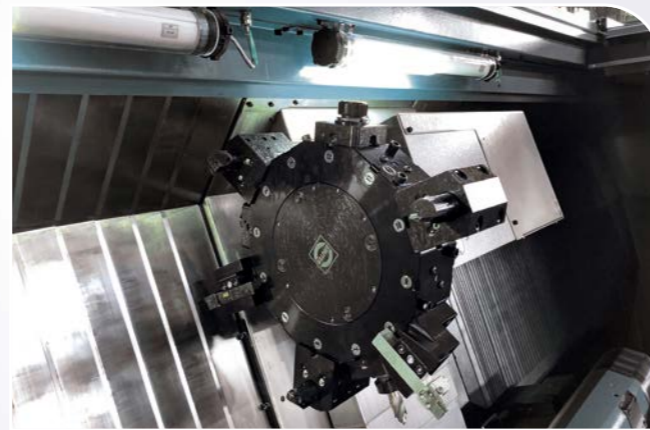
Werkzeugkopf mit  
radial angetriebenen  
Werkzeugaufnahmen  
und integrierter  
Y-Achse

### Ölnebelabsaugung



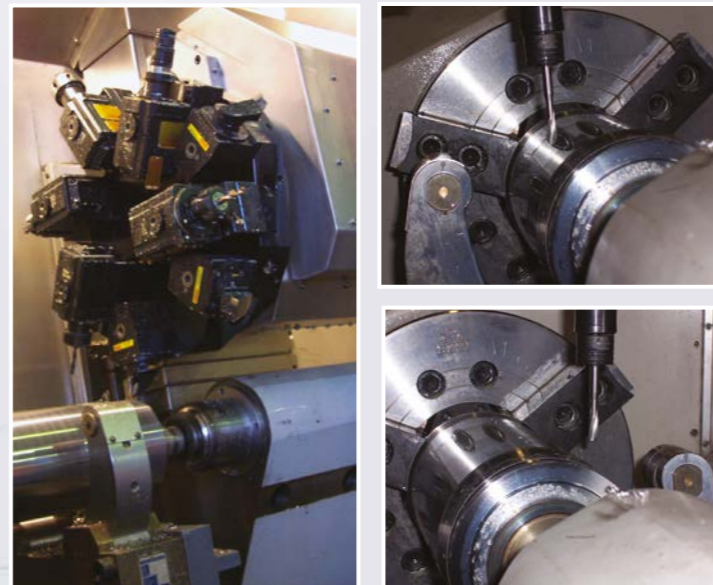
Der  
Werkstückmesstaster  
in der  
Revolveraufnahme  
montiert





FCT700 - 5.100 mm Drehlänge. Automatische Tür. Unabhängiger CNC-Antrieb für Reitstock und hydraulische Lünette. Revolver mit angetriebenen Werkzeugen.

FCT 700 x 1600 mit 12-fach Werkzeugrevolver mit integrierter Y-Achse



Werkzeugrevolver mit angetriebenen Werkzeugen und Y-Achse

TECHNISCHE DATEN: FCT 700

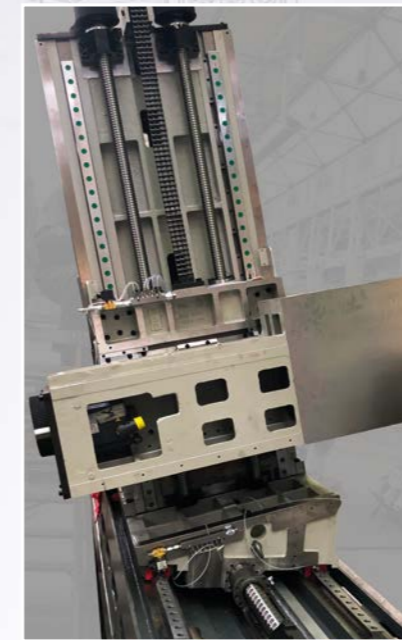
Standard mit Spindelbohrung 105mm  
Optional mit Spindelbohrung 140 / 220mm

		FCT 700	
<b>HAUPT-DATEN</b>			
Spitzenweite	mm	1.100 - 1.600 - 2.100 - 3.100 - 4.100 - 5.100	
Umlaufdurchmesser über Bett (Typ FCT HV)	mm	700 (840)	
Umlaufdurchmesser über Schlitten (Typ FCT HV)	mm	490 (630)	
Max. Werkstückgewicht in Futter/Reitstock- ohne Lünette	kg	2.500	
Max. Werkstückgewicht nur Futter	kg	800	
<b>SPINDELSTOCK</b>			
Max. Spindelleistung (S1)	kW	25	
Spindelbohrung	mm	105	
Max. Drehzahl	1/min	2.500	
Max. Drehmoment	Nm	850	
Max. Drehmoment mit Planetengetriebe	Nm	3.400	
Spindelnase	DIN 55026	A2-8	
Innerer Spindelkonus	mm	115	
Spindelbohrung	mm	140	220
max. Drehzahl	1/min	2.500	2.000
Max. Drehmoment	Nm	850	
Max. Drehmoment mit Planetengetriebe	Nm	3.400	
Spindelnase	DIN 55026	A2-11	A2-15
<b>SUPPORT</b>			
X-Achse	mm	460	
Eilgang Z	m/min	20	
Eilgang X	m/min	20	
Vorschubkraft längs	kN	21	
Vorschubkraft quer	kN	21	
Kugelumlaufspindel Durchmesser (bis 3100mm Drehlänge) Z-Achse	mm	50	
Kugelumlaufspindel Durchmesser (ab 4100mm Drehlänge) Z-Achse	mm	63	
Kugelumlaufspindel Durchmesser X-Achse	mm	40	
<b>WERKZEUGREVOLVER</b>			
Revolver mit 12 Positionen für starre Werkzeug		VDI 50	
<b>REITSTOCK</b>			
Pinolendurchmesser	mm	120	
Pinolenkonus	MT	MT 5	
Pinolenhub	mm	100	
<b>GEGENSPINDEL</b>			
Spindelbohrung	mm	90	
Max. Drehzahl	1/min	1800	
Spindelnase	DIN 55026	A2-8	
Max. Drehmoment	Nm	950	
Max. Leistung	kW	25	
<b>GENERELLE ABMESSUNGEN</b>			
Maschinenbreite	mm	2360	
Maschinenhöhe	mm	2540	
<b>Maschinengewicht</b>			
FCT 700 x 1100	kg	9600	
FCT 700 x 1600	kg	11300	
FCT 700 x 2100	kg	12600	
FCT 700 x 3100	kg	14100	
FCT 700 x 4100	kg	15500	
FCT 700 x 5100	kg	16900	

\* Die Daten in der Tabelle gelten für die Grundausrüstung der Drehmaschine. Sie können je nach Maschinen- und Ausstattungsvariante abweichen. Insbesondere vom Werkzeugsystem, speziellen Abdeckungen und Türen, Art des Reitstocks, Handgriff, Lünetten und andere Optionen.

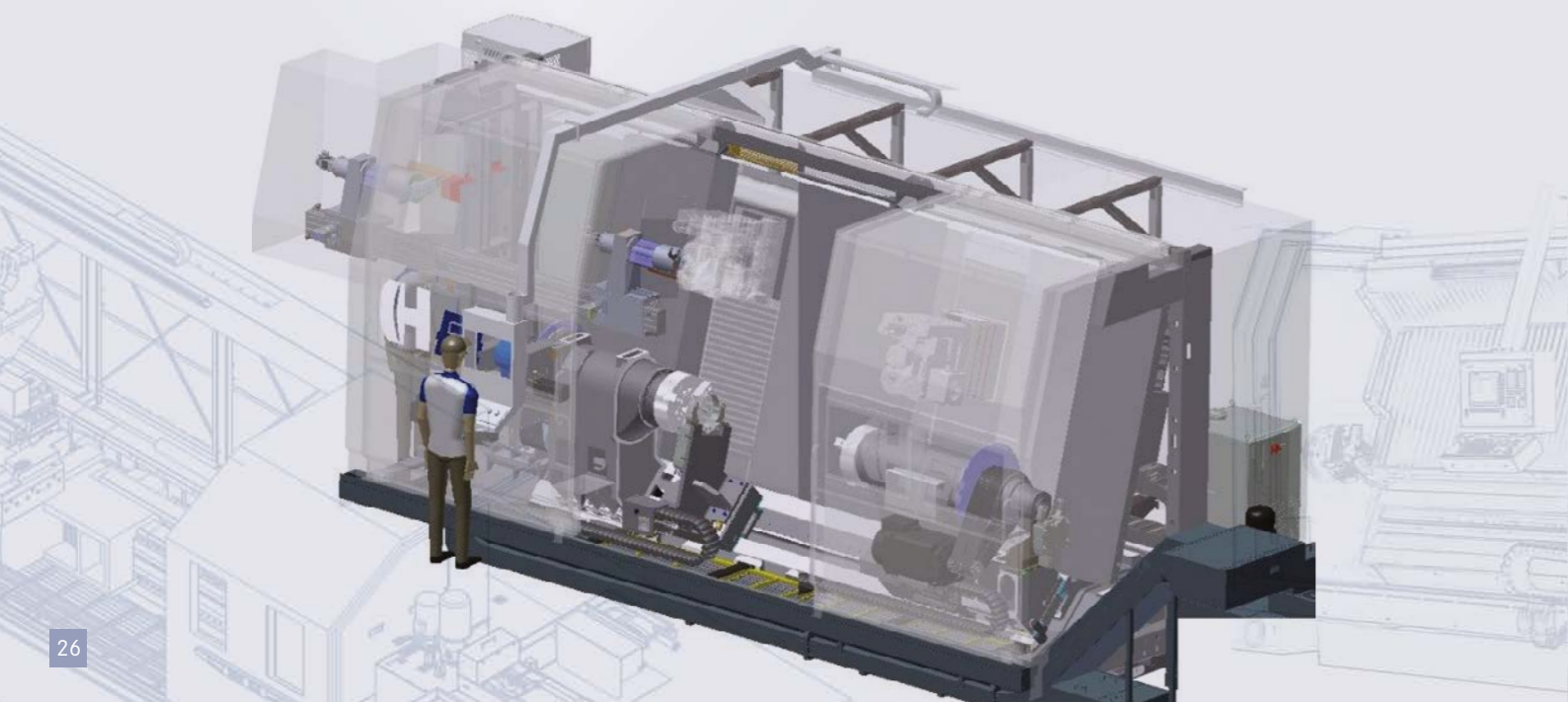
## FCTS 900

Modernes Bearbeitungszentrum FCTS 900. Dank der speziellen Konstruktion von Bett und Ständer wird der Drehdurchmesser von 900 mm nicht durch den Schlitten begrenzt. Je nach Ausstattung und Konfiguration kann die Maschine sowohl als Schrägbettmaschine als auch als vollwertiges 5-Achs-Dreh-Fräszentrum betrieben werden. Die Basis der FCTS 900 ist ein massives Gussbett. Dies ermöglicht den Bau von Maschinen von bis zu 7.900 mm Spitzenweite. Die Maschine ist mit integrierter Y-Achse (FCTS 900 Y) und einer Version mit höherem Ständer erhältlich, wodurch der Fräskopf mit B-Achse, Werkzeugmagazin und verlängerter Y-Achse (FCTS YH) integriert werden kann.



### GRUNDAUSSTATTUNG:

- Steuerung Siemens Sinumerik One
- 12-fach Scheibenrevolver - Komplettes Kühlsystem
- Hydraulische Reitstockpinole
- Hydraulikaggregat
- Reitstock mit programmierbarem Positioniersystem „Come-Along“ und hydraulischer Klemmung am Bett
- Messsystem in der X-Achse – höhere Wiederholgenauigkeit und Positioniergenauigkeit
- Geschlossener Arbeitsbereich
- Späneförderer
- Absolutdrehgeber an Axialmotoren



FCTS YH

# OPTIONALE AUSRÜSTUNG



Hydraulischer Reitstock mit automatischer Klemmung zum Bett. Kann mit separatem CNC-Antrieb ausgestattet werden



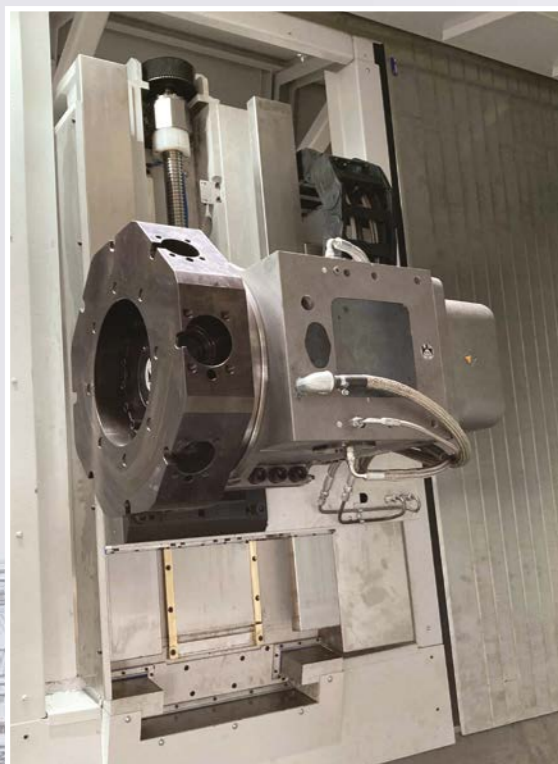
Wirbelaggregat



Hydraulische Lünetten mit unabhängiger Steuerung



Pneumatisches Futter mit Durchgang 360mm



Revolver mit Sonderscheibe von Baruffaldi



# OPTIONALE AUSRÜSTUNG

## VERSCHIEDENE WERKZEUGSYSTEME



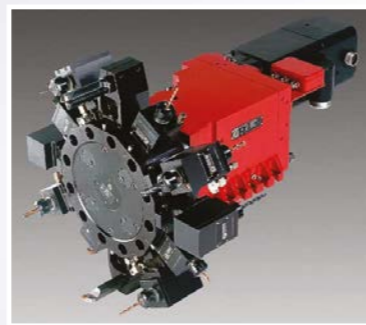
Revolver mit Sonderscheibe mit Axial- und Radialsitzen für angetriebene und feste Werkzeuge



▲ Dreh-Fräskopf mit B-Achse



▲ Werkzeugmagazin



Revolver mit einer „Stern“-Werkzeugscheibe



Sonderscheibe mit Sitzen für die Bohrstanthalter

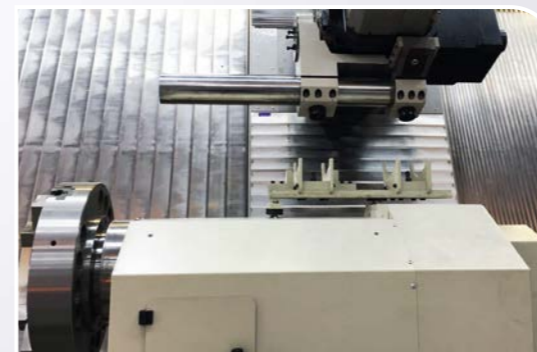
Der automatische Messarm befindet sich über dem Spindelstock der Maschine. Er bleibt während der Bearbeitung außerhalb des Arbeitsbereichs. Durch den automatischen Vorschub können Sie die Werkzeuge messen, ohne das Werkstück zu demontieren.



▲ Duales Werkzeugmesssystem: Lasertaster zum Messen von angetriebenen Werkzeugen und Tastsystem für starre Werkzeuge



▲ Manueller Werkzeugmessarm



Bohrstanthalter montiert auf dem Dreh-Fräskopf mit B-Achse. Parken auf der Gegenspindel ermöglicht eine schnelle Montage.

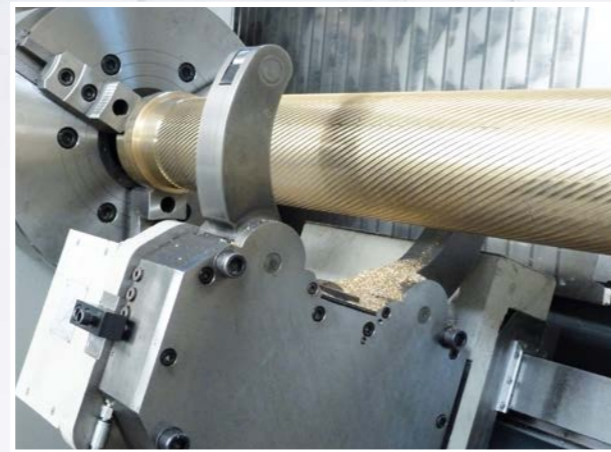


Werkstück Messtaster



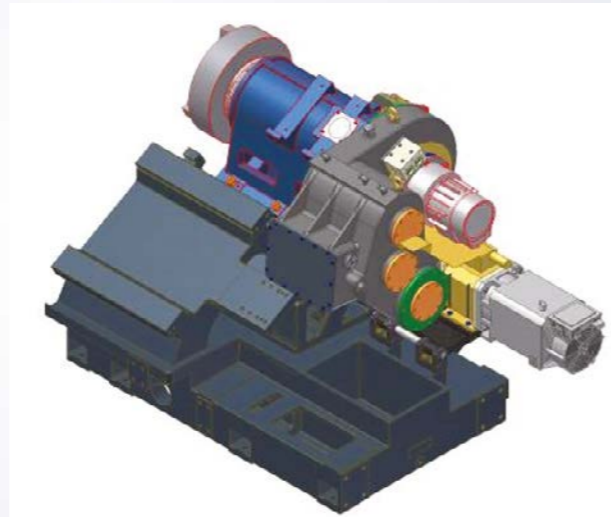
Spezieller Bohrstanthalter. Das Gerät ist für eine Bohrstanze mit einem maximalen Durchmesser von 120 mm vorbereitet. Die Bohrstanze ist in einem drehbaren Halter montiert, der es ermöglicht, die Bohrstanze ohne Demontage in die Parkposition zu bringen.





Hydraulische Futter und Lünette

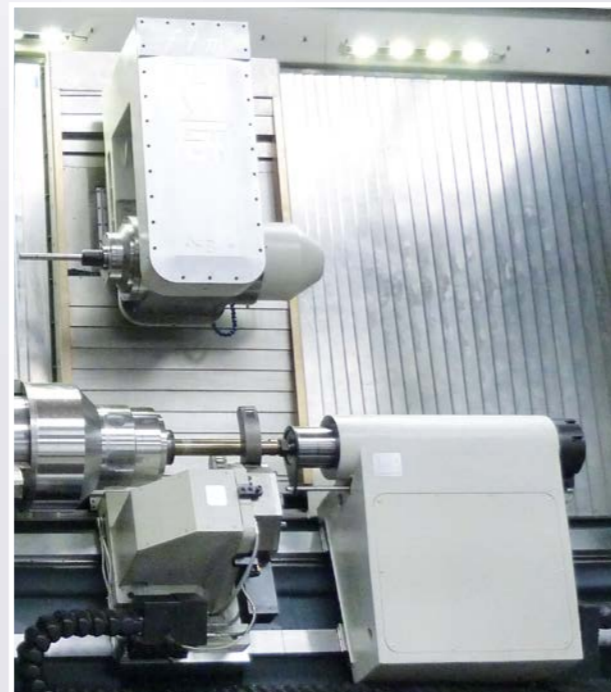
Selbstzentrierende hydraulische Lünette - kann mit einem eigenen Antrieb ausgestattet werden.



Zusätzliches Getriebe für erhöhtes maximales Drehmoment



Gegenspindel



Dreh-Fräskopf mit B-Achse

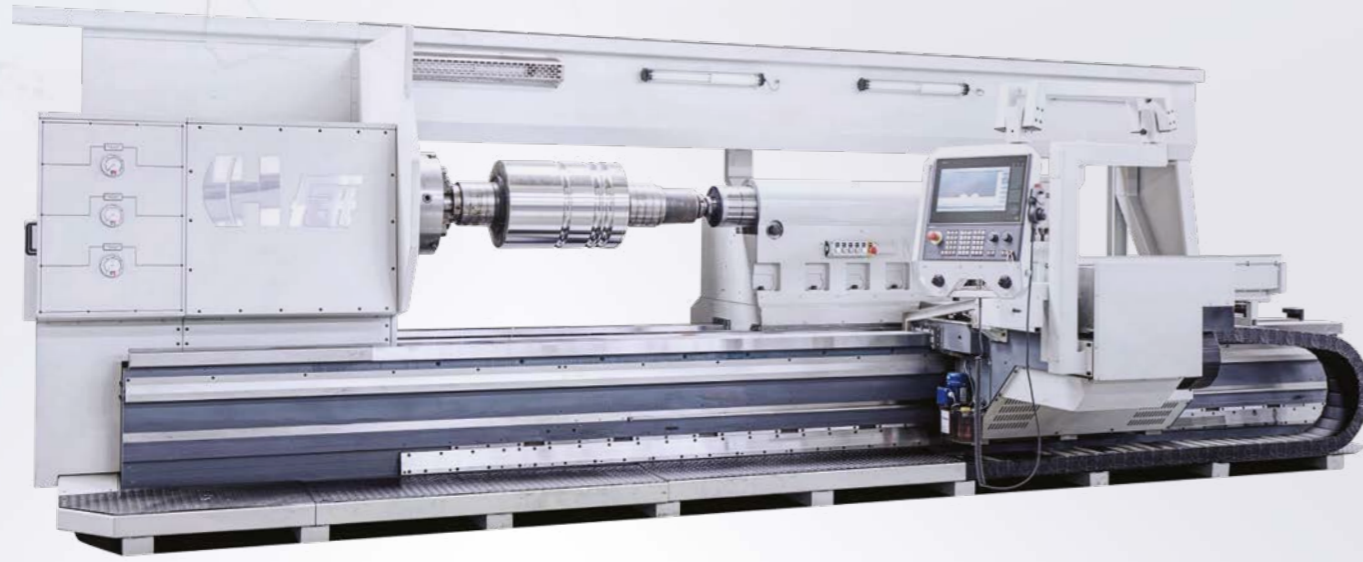
Optional Spindelbohrung 220mm  
Standard mit Spindelbohrung 140mm

TECHNISCHE DATEN: FCTS 900		
		FCTS 900
<b>HAUPT-ABMESSUNGEN</b>		
Spitzenweite	mm	1.900 – 2.900 – 3.900- 4.900 – 5.900 – 6.900 – 7.900
Umlaufdurchmesser über Bett	mm	900
Umlaufdurchmesser über Schlitten	mm	900
Max. Werkstückgewicht im Futter/Reitstock	kg	4.500
Max. Werkstückgewicht nur Futter	kg	1.000
<b>SPINDELSTOCK</b>		
Getriebestufen		2
Max. Spindelleistung (S1)	kW	41
Spindelbohrung	mm	140
Max. Spindeldrehzahl	1/min	2.500
Max. Drehmoment	Nm	3.500
Spindelnase	DIN 55026	A2-15
Spindelbohrung	mm	220
Max. Spindeldrehzahl	1/min	2.000
Max. Drehmoment	Nm	3.500
Spindelnase	DIN 55026	A2-15
<b>Generelle Maße</b>		
Verfahrweg X (Version FCTS YH)	mm	650 / (990)
Verfahrweg Z	mm	1.350 / 2.350 / 3.350 ... / 7.350
Verfahrweg Y (Version FCTS YH)	mm	210 (±105)
Erhöhter Verfahrweg der Y-Achse (Option nur für Version FCTS YH)	mm	450 (+245/-205)
Eilgang Z	m/min	24
Eilgang X	m/min	15
Eilgang Y	m/min	15
Vorschubkraft quer	kN	30
Vorschubkraft quer Version FCTS YH	kN	40
Vorschubkraft längs	kN	30
Vorschubkraft längs Version FCTS YH	kN	35
Kugelumlaufspindel Z Achse	mm	63
Kugelumlaufspindel X Achse	mm	50
Kugelumlaufspindel Y Achse	mm	50
Führungsabstand	mm	X=600, Y=600, Z=645
<b>WERKZEUGREVOLVER</b>		
Revolver mit 12 Positionen für starre Werkzeuge	DIN69880	VDI 50
<b>REITSTOCK</b>		
Pinolendurchmesser	mm	160
Pinolenkonus	MT	MT 6
Pinolenhub	mm	150
<b>GEGENSPINDEL (OPTION)</b>		
Spindelbohrung	mm	105
Spindeldrehzahl	1/min	1800
Spindelnase	DIN 55026	A2-8
Drehmoment	Nm	950
<b>MASCHINENGEWICHTE</b>		
FCTS 900 x 1.100	kg	22.000
FCTS 900 x 2.100	kg	24.000
FCTS 900 x 3.100	kg	26.000
FCTS 900 x 4.100	kg	28.000
FCTS 900 x 5.100	kg	30.000
FCTS 900 x 6.100	kg	32.000
FCTS 900 x 7.100	kg	34.000

\* Die Daten in der Tabelle gelten für die Grundausrüstung der Drehmaschine. Sie können je nach Maschinen- und Ausstattungsvariante abweichen. Insbesondere vom Werkzeugsystem, speziellen Abdeckungen und Türen, Art des Reitstocks, Handgriff, Lünetten und andere Optionen.

## TUR 3MN/4MN

Die TUR 3MN ist eine etwas leichtere Version der TUR 4MN 4-Führungen-Drehmaschine. Sie ermöglicht die Bearbeitung von Werkstücke bis zu einem Durchmesser von 1.900 mm. Das Design ermöglicht eine präzise Verbindung der Segmente, wodurch die Drehmaschinen TUR 3MN und 4MN in verschiedenen Konfigurationen gebaut werden können, je nach individuellen Bedürfnisse.



4-fach  
Kopfrevolver ▶

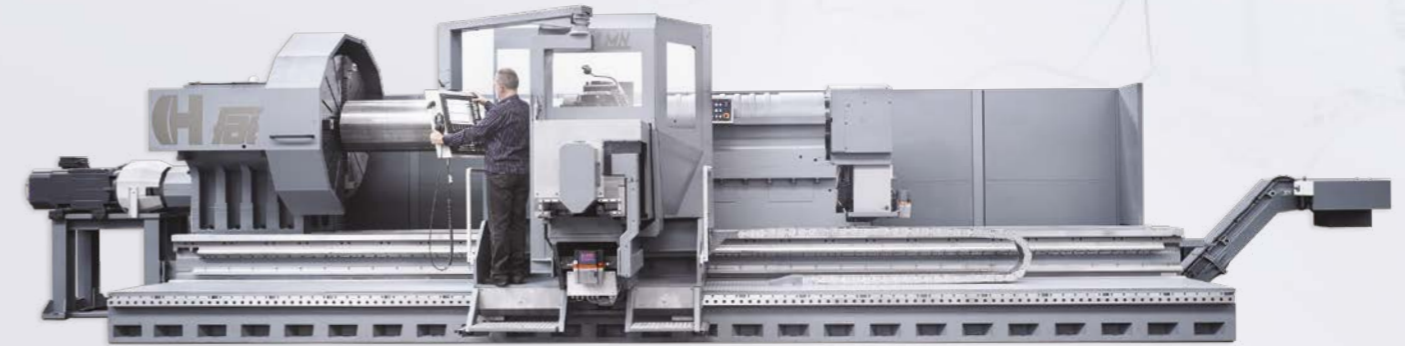


▶ Dank der kompakten Struktur des Bettes benötigt die Maschine wenig Platz bei gleichzeitig hoher Stabilität.

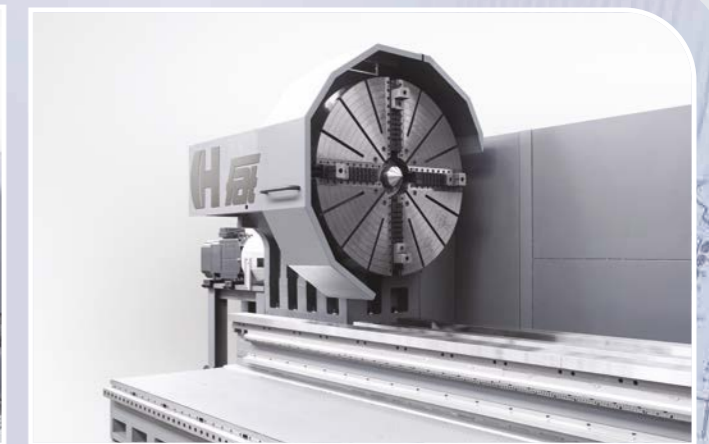


WTO-Werkzeugsystem zum Drehen, Fräsen und Bohren

Die TUR 4MN ist eine CNC-Werkzeugmaschine für die Schwerzerspannung von großen Werkstücken. Ein spezielles „Stufen“-Bett sorgt für eine äußerst stabile Bearbeitung bei voller Leistung der Maschine.



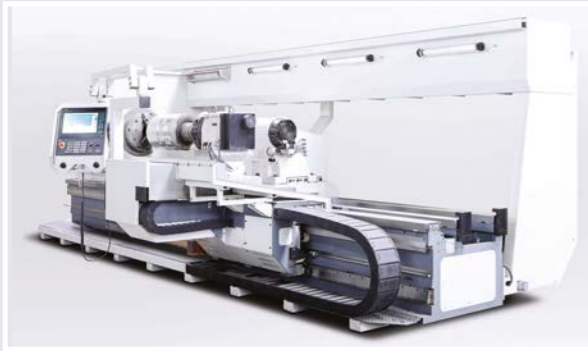
▶ Ein schwerer Reitstock mit einer hydraulischen 400mm-Pinole. Programmierbare Positionierung und automatische Klemmung zum Bett



▶ Ein Spindelstock mit einer Spindel mit einem Durchgang von 185 mm, ausgelegt für die Schwerzerspannung. Durch den Einsatz eines Planetengetriebes ist ein Drehmoment von bis zu 100.000 Nm möglich

### GRUNDAUSSTATTUNG:

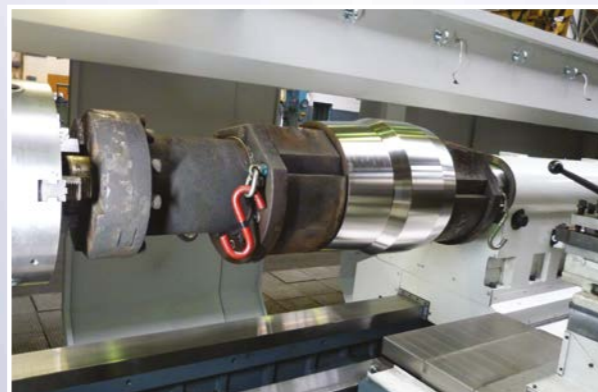
- Steuerung Siemens Sinumerik One
- Drittes Handrad (MPG)
- Automatischer Wechsel der Getriebestufe
- Multifix D2
- Komplettes Kühlsystem
- Einzelne vordere Abdeckung
- Hinterer Schutz in voller Länge
- Selbstfahrender hydraulischer Reitstock
- Automatische Reitstockklemmung zum Bett
- Späneförderer
- Drehbares Bedienpult
- Absolute Drehgeber an Axialmotoren



Ringlünette



Vordertür mit dem Schlitten gekoppelt



Manuelle Lünette Typ C

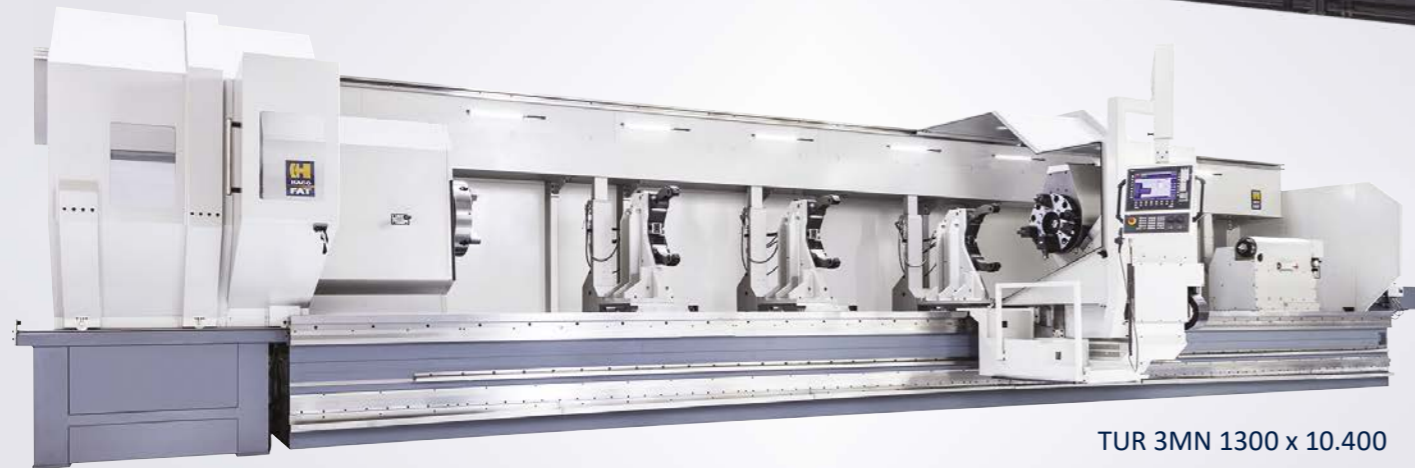


Schlitten ohne Kollision mit dem Reitstock

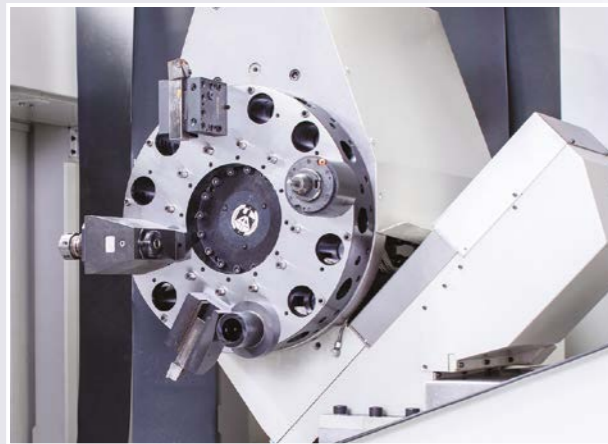


TUR 4 MN mit kompletter Einhausung

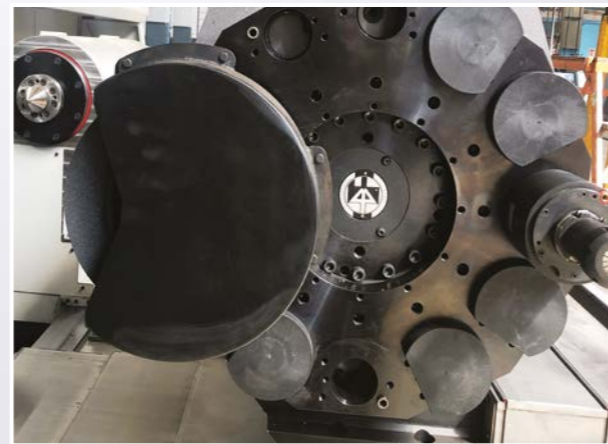




TUR 3MN 1300 x 10.400



Scheibenrevolver mit Y-Achse



x



Verschiedene Lünetten



Bohrstangenhalter montiert auf Nullpunkt- Spannsystem

TECHNISCHE DATEN: TUR 3MN

		TUR 3 MN			
		Standard	Schwere Ausführung		
<b>HAUPT-ABMESSUNGEN</b>					
Spitzenweite	mm	4.800 – 6.400 – 8.000 – 9.600 ... 16.000 und mehr			
Umlaufdurchmesser über Bett	mm	1.300 - 1.500 1.600 - 1.900 (hohes Bett)			
Umlaufdurchmesser über Schlitten	mm	1.000 - 1.200 1.300 - 1.600 (hohes Bett)			
Max. Werkstückgewicht im Futter/ Reitstock	kg	12.000	20.000		
Max. Werkstückgewicht nur Futter	kg	3.000	3.000		
<b>SPINDELSTOCK</b>					
Getriebestufen		2			
Drehzahlbereich /Getriebestufe	1/min	I: 2–225, II: 180-1.000	I: 2–115 II: 100-700	I: 2-80 II: 60-350	
Max. Spindelleistung	kW	41	60	71	
Max. Drehmoment	Nm	8.200	28.000	42.500	
<b>Standard Ausführung:</b>					
Spindelbohrung	mm	140	260	185	
Spindelnase	DIN55026	A2-15	A2-15	A2-20	
<b>Spezialausführung:</b>					
Spindelbohrung	mm	220	320	360	450
Spindelnase	DIN55026	A2-15	A2-20	A2-20	A2-28
Max. Drehzahl	1/min	1.000	500	450	350
<b>SUPPORT</b>					
Eilgang Z	m/min	6			
Eilgang X	m/min	6			
Vorschubkraft längs	kN	47			
Vorschubkraft quer	kN	40			
<b>REITSTOCK</b>					
Pinolendurchmesser	mm	220	280 (optional 400)		
Pinolenhub	mm	300	300		

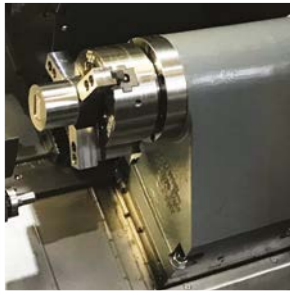
\* Die Daten in der Tabelle gelten für die Grundausrüstung der Drehmaschine. Sie können je nach Maschinen- und Ausstattungsvariante abweichen. Insbesondere vom Werkzeugsystem, speziellen Abdeckungen und Türen, Art des Reitstocks, Handgriff, Lünetten und andere Optionen.

## FTM 165

Basierend auf unserer Erfahrung mit größeren Maschinen ist dieses neue Modell das kleinste in der Reihe hochflexibler Dreh- und Fräszentren von FAT Haco. Die außergewöhnliche Stabilität verdankt sie der durchdachten Konstruktion des Bettes und dem Einsatz hochpräziser Ausstattungselemente.



Standard 12-fach Scheibenrevolver für statische Werkzeuge VDI30



Automatischer Teilegreifer

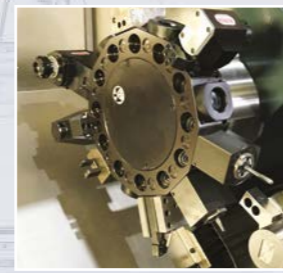
Gegenspindel



Hydraulischer Reitstock; Hub 15 mm



FTM 165 mit Sternrevolverkopf, Gegenspindel und das Teileentnahmesystem

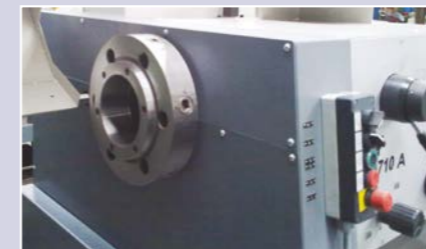


\* Die Daten in der Tabelle gelten für die Grundausführung der Drehmaschine. Sie können je nach Maschinen- und Ausstattungsvariante abweichen. Insbesondere vom Werkzeugsystem, speziellen Abdeckungen und Türen, Art des Reitstocks, Handgriff, Lünetten und andere Optionen.

TECHNISCHE DATEN: FTM 165		
		FTM 165
<b>HAUPT-ABMESSUNGEN</b>		
Spitzenweite	mm	600 – 1.000
Drehdurchmesser	mm	550
<b>SPINDELSTOCK</b>		
Max. Drehzahl	1/min	5.000
Spindelleistung	kW	20
Max. Drehmoment	Nm	190
Spindelbohrung ohne		80 (105 - optional)
<b>SUPPORT</b>		
Verfahrweg X	mm	210
Eilgang Z	m/min	30
Eilgang X	m/min	30
<b>WERKZEUGREVOLVER</b>		
12-Positionen Revolver für starre Werkzeuge	VDI	30
<b>REITSTOCK</b>		
Reitstockkonus	Größe	MT4
Reitstockbewegung		aut.
Positionierung	mm	55
Durchmesser Pinole	mm	15
Haltekraft	N	4.400

## KONVENTIONELLE DREHMASCHINE

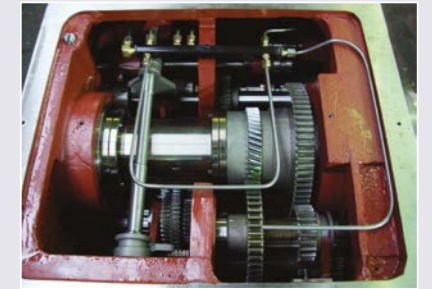
Konventionelle TUR-Drehmaschinen sind für die Hochleistungsbearbeitung von Werkstücken in der Einzelstück- und Kleinserienfertigung konzipiert. Die steife Struktur der Maschine kombiniert mit den Vorteilen eines leistungsstarken 15-kW-Motors ermöglicht eine optimale Auswahl der Bearbeitungsparameter, angepasst an die verschiedenen Eigenschaften der verarbeiteten Materialien.



Hintere Spindelnahe mit 140mm Spindelbohrung



Vorrichtung zum Kegeldrehen



Die Spindel wird von einem 15 kW Motor in komplett geschlossener Bauweise angetrieben. Das Getriebe ermöglicht Ihnen die Auswahl von 21 Drehzahlen im gesamten Bereich.

TECHNISCHE DATEN: TUR konventionell						
		TUR 560	TUR 630	TUR 630A	TUR 710	TUR 710A
<b>HAUPT-ABMESSUNGEN</b>						
Spitzenweite	mm	1.000-2.000-3.000-4.000				
Umlaufdurchmesser über Bett	mm	560	630	630	710	710
Umlaufdurchmesser über Support	mm	320	380	380	440	440
Max. Werkstückgewicht im Futter/Reitstock	kg	1.500	1.500	1.500	1.500	1.500
<b>SPINDELSTOCK</b>						
Getriebestufen		21	21	21	21	21
Drehzahlbereich	1/min	18-1.800	18-1.800	15-1.400	18-1.800	15-1.400
Spindelbohrung	mm	105	105	140	105	140
Spindelleistung	kW	15	15	15	15	15
<b>SUPPORT</b>						
Verfahrweg X	mm	345			407	
Verfahrweg des Oberschlittens	mm	155				
<b>REITSTOCK</b>						
Pinolendurchmesser	mm	100	100	100	100	100

\* Die Daten in der Tabelle gelten für die Grundausführung der Drehmaschine. Sie können je nach Maschinen- und Ausstattungsvariante abweichen. Insbesondere vom Werkzeugsystem, speziellen Abdeckungen und Türen, Art des Reitstocks, Handgriff, Lünetten und andere Optionen.

## SONDERPROJEKTE

Basierend auf der Kombination unserer langjährigen Erfahrung in der Herstellung von Drehmaschinen, unserer ständigen Weiterentwicklung und Verbesserung sowie der Erfüllung der Wünsche unserer Kunden, wurde unser Sortiment um Sondermaschinen erweitert, welche den spezifischen Anforderungen unserer Kunden gerecht werden. Wir konzentrieren uns nicht nur auf die Herstellung von Standard-Horizontaldrehmaschinen. Unser Ziel ist es, unseren Kunden spezialisierte multifunktionale Maschinen, sowie die Herstellung kompletter Produktionslinien für komplexe Bearbeitungsvorgänge wie Drehen, Schleifen, Bohren und andere komplexe Vorgängen, bereitzustellen. Wir freuen uns, Ihnen nachfolgend unsere abgeschlossenen und laufenden Projekte vorzustellen.

Die für einen Kunden aus den USA gebaute Maschine zeichnet sich durch ein einzigartiges Bettdesign aus. Es besteht aus zwei unabhängigen Betten, die auf einem speziellen Fundament montiert sind. Diese Lösung ermöglicht die Bearbeitung von Wellen mit einem Durchmesser von bis zu 3.000 mm auf der vollen Länge von 22.000 mm ohne Kollision mit den Lünetten und dem Reitstock. Ein sehr hohes Spindeldrehmoment, ein spezielles Werkzeugsystem und strukturelle Stabilität gewährleisten die Zuverlässigkeit und Effizienz der Bearbeitung.



Vollautomatische Drehmaschine mit Ladestationen. Die Werkzeugmaschine ist für die Massенbearbeitung von Aluminiumbillets ausgelegt. Die Maschine besteht aus einer Drehmaschine, einem Beladesystem und einer Entladestation.



Eine Drehmaschine zur Bearbeitung von elektrischen Isolatoren. Die Papier-Epoxid-Masse, die die Kernisolation darstellt, wird bearbeitet. Der Spindelstock verfügt über einen eigenen Antrieb, wodurch er beliebig auf dem Bett positioniert werden kann. Die Maschine ist mit einem speziellen Absaugsystem ausgestattet, das die Ansammlung von Spänen und Staub in der Maschine verhindert.



Maschine mit vereinfachter Steuerung zur Bearbeitung von Papierrollen. Die Drehmaschine ist mit dem „Power Grip“-System zum schnellen Wechseln des Werkzeugkopfes ausgestattet.



Eine mehrachsige Spezialdrehmaschine mit einem Drehdurchmesser von 2.000 mm und einer maximalen Werkstücklänge von 25 Metern. Die Maschine ist vollständig numerisch gesteuert. Der Palettentausch von Werkzeugsystemen ermöglicht Dreh-, Fräs-, Schleif- und Superfinish-Operationen. Spezielle Lünetten zum leichten Laden sehr schwerer Werkstücke.



ANLAGE FÜR HOCHLEISTUNGSROHRBEARBEITUNG  
Fertigungslinie bestehend aus einer Be- und Entladestation und einer Spezialmaschine zum Hochleistungsbohren von Löchern in Rohre. Ausgestattet mit einem 37 kW Fräs- und Bohrkopf und einem Magazin für 30 Werkzeuge. Zusatzausstattungen ermöglichen die Bearbeitung von Rohrenden.



Produktionslinie zum Schleifen von Rohrschweißnähten.



Eine Fräsmaschine für die präzise und effiziente Bearbeitung von Gleisweichen. Je nach Ausführung kann die Maschine mit einem oder zwei Frässchiebern ausgestattet werden.



CNC DREH- BOHRMASCHINE  
Die Maschine ist auf Basis von TUR930MN aufgebaut. Sie ist geeignet, sowohl als klassische numerisch gesteuerte Drehmaschine als auch als Bohrmaschine zu arbeiten, bei der das Werkzeug in der Spindel montiert ist und das Bauteil in speziellen Haltern befestigt ist, die auf beweglichen Trägern montiert sind.





Zu Ihrem Vorteil bietet FAT Haco seine langjährige Erfahrung an. Wir haben über 50.000 Werkzeugmaschinen seit dem Jahr 1945 in viele Länder weltweit verkauft!

Durch unsere sehr gut ausgerüstete Produktions-, Konstruktions- und Entwicklungsabteilung, können die meisten der Komponenten für unsere Drehmaschinen im Werk in Wroclaw (Breslau) gefertigt werden. FAT arbeitet mit Ihnen zusammen, um das beste Produkt für Ihren Bedarf anzubieten. Unsere Erfahrung und eine schnelle Reaktionszeit spart Ihnen Geld und Zeit. In Zusammenarbeit mit Ihnen können wir unsere Kreativität umsetzen und die für Sie geeignete Maschine produzieren.



# PROGRAMMÜBERSICHT

POWER...PRÄZISION...PERFORMANCE!



for impressive performances



for impressive performances

Fabryka Automatów Tokarskich S. A.  
 Grabiszyńska Street 281  
 PL 53-234 Wrocław POLAND  
 GPS: N 51.09567, E. 16.97921

Office:  
 Phone: +48 71 36 09 100  
 Fax: +48 71 36 09 121

info@fathaco.com www.fathaco.com

