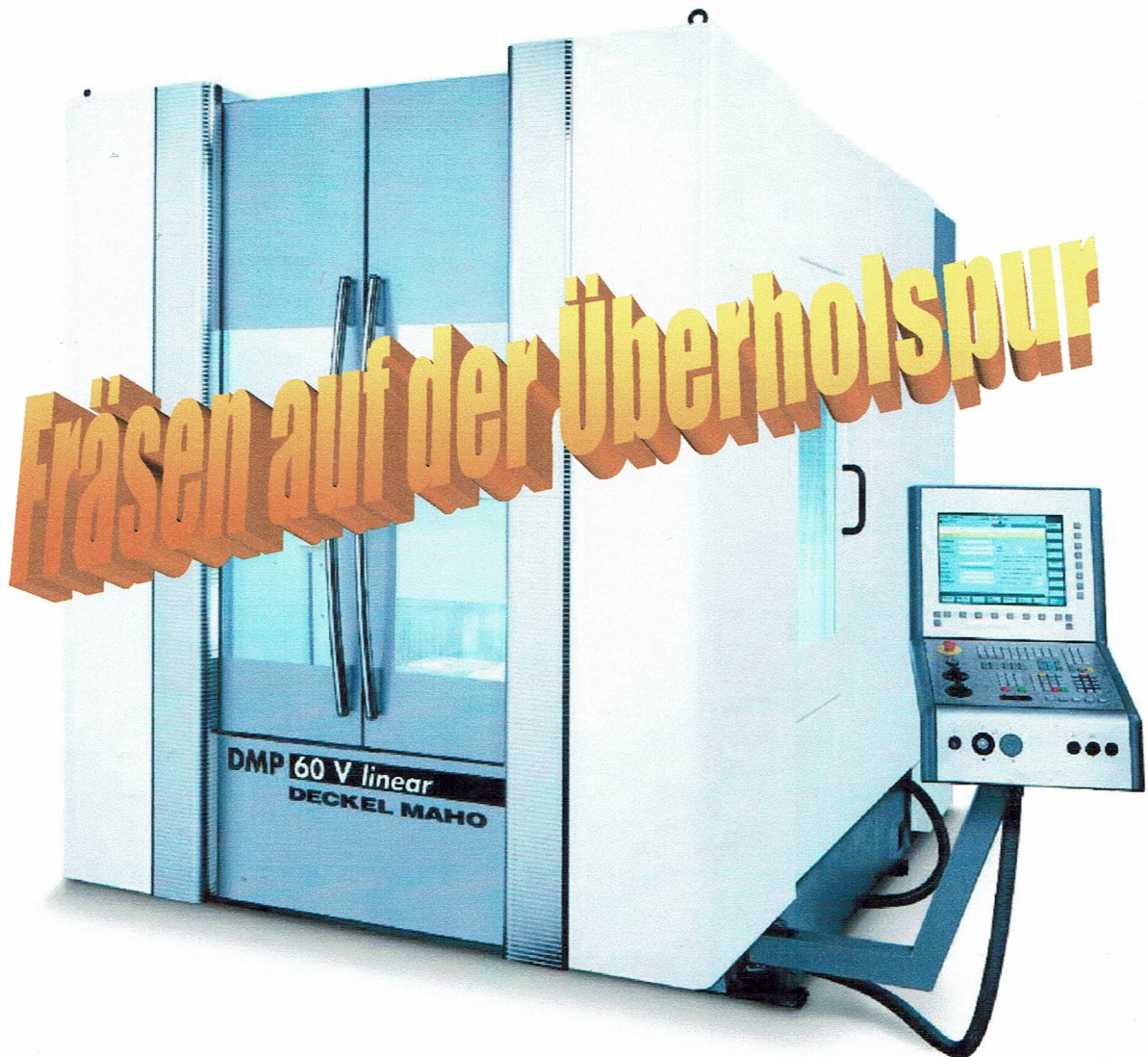


DMP 45 / 60 V linear

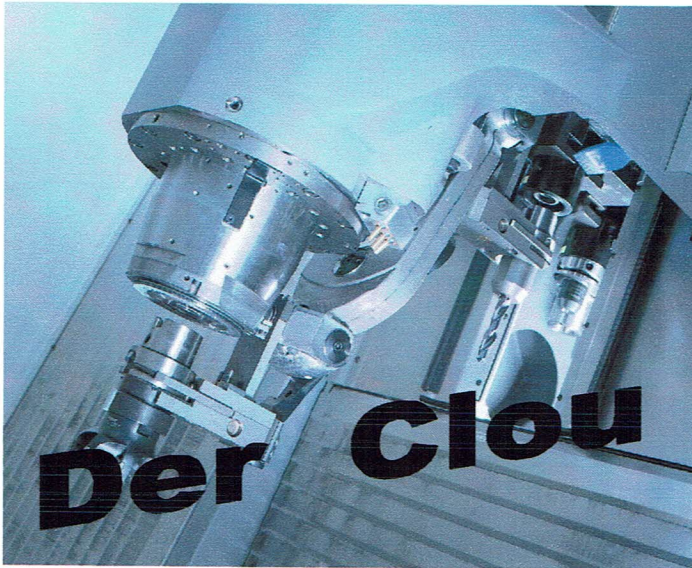
Vertikale Bearbeitungszentren für die zukunftsorientierte
Produktion



DECKEL – MAHO
Seebach GmbH

HIGHLIGHTS der DMP 45 / 60 V

Span zu Span Zeiten von 1,8 sec !!!!



Modernste Werkzeugwechseltechnik

Modifiziertes Doppelgreiferprinzip,
bei dem Hub- und Drehbewegung
synchronisiert und somit
zeitoptimiert ablaufen -

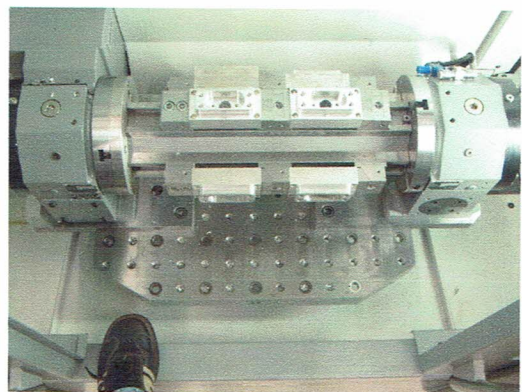
Garant für kürzeste
Werkzeugwechselzeiten

Machen Sie Ihre Produktion fit !!!!

Werkstückwechseleinrichtung

Ein 180 Grad Wechseltisch mit einer
Beladepazität von
2 x 300 kg b.z.w. 2 x 100 kg
und zwei getrennten Aufspannflächen
Größe 660 x 400 für hauptzeitparalleles Be- und
Entladen garantiert einen schnellen

„ Palettenwechsel“
Schwenkzeit 3 sec



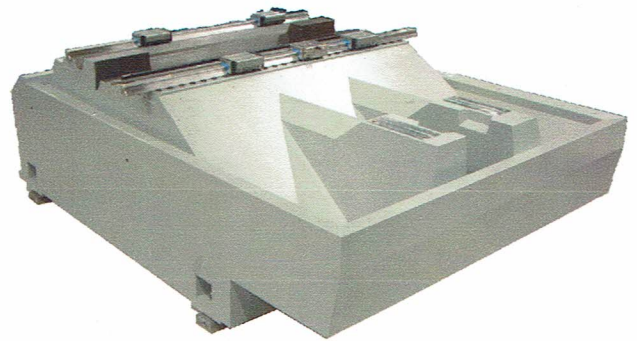
DECKEL – MAHO

Seebach GmbH



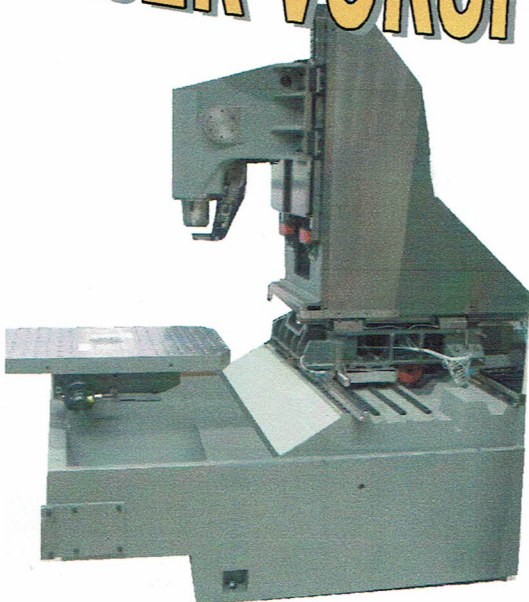
**Optimaler Arbeitsraum
mit 2 Aufspannflächen**

KNOW - HOW IM Grundaufbau



**Die Basis der DMP 60 V linear bildet ein
großzügig dimensioniertes Maschinenbett**

UNSER VORSPRUNG IM ERGEBNIS



**Der kompakte Maschinenaufbau zeichnet sich
durch hohe Steifigkeit und
Schwingungsstabilität aus.**

**Die stabile Fahrständerbauweise ist ein Garant
für Präzision und Qualität in der Produktion**

DECKEL – MAHO
Seebach GmbH

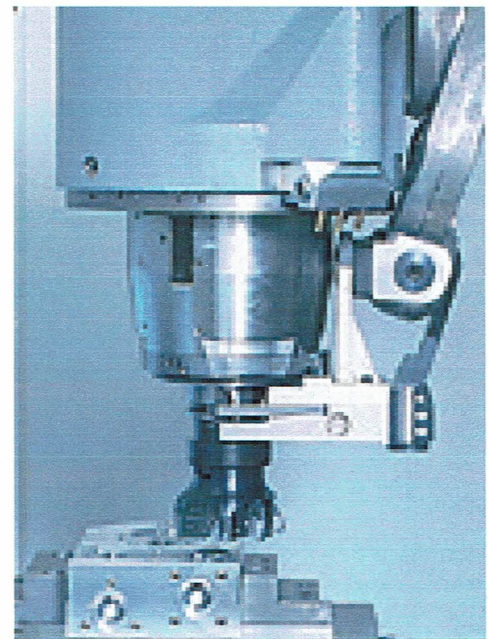


Linearantrieb in der X- Achse mit bis zu 80 m/min Eilgang und bis 1 g Beschleunigung in X, Y, und Z sorgen für

maximale Produktivität

- 18.000 U/min
- 25 kw Leistungsaufnahme
- 130 Nm Drehmoment

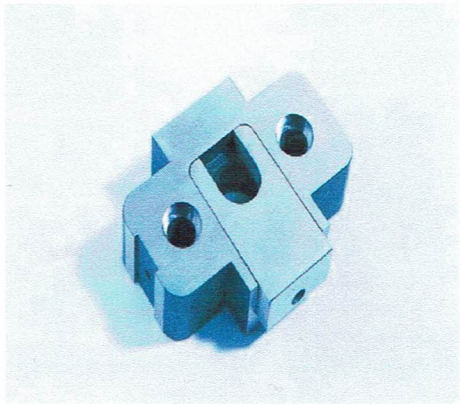
das sind die Kenndaten der eingesetzten Motorspindel - Voraussetzung für eine kraftvolle Zerspanung



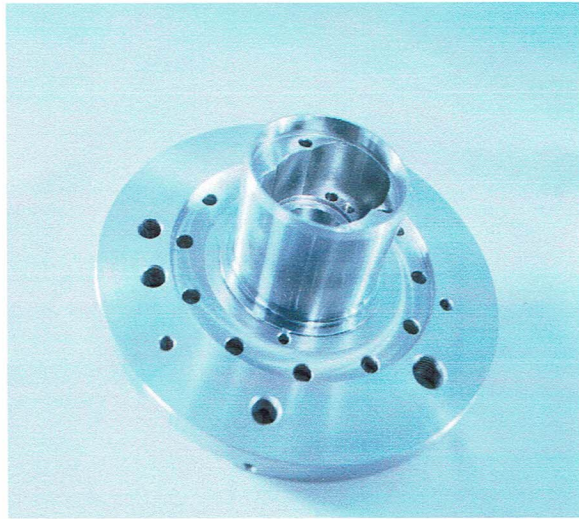
Modernste Steuerungsgeneration mit **SIEMENS - 840 D POWERLINE** unter PC – basierter Oberfläche mit 3 D – Software und 15“ TFT - Farbbildschirm

DECKEL – MAHO

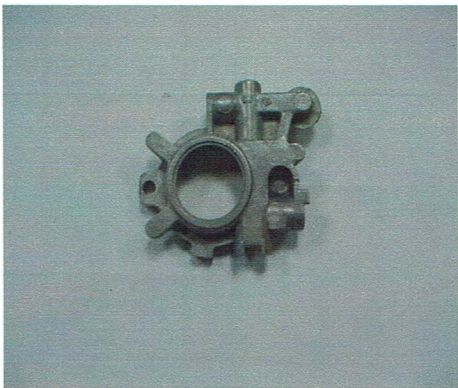
Seebach GmbH



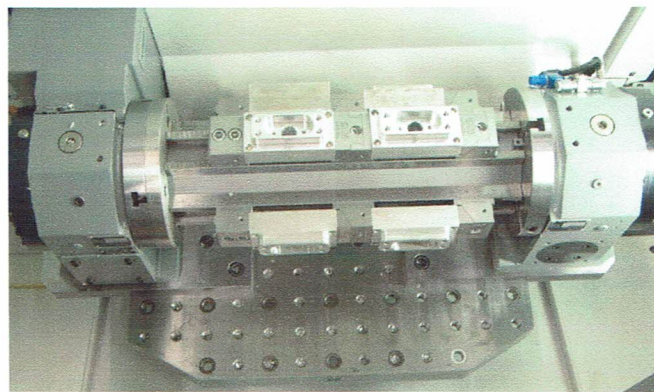
Schieber



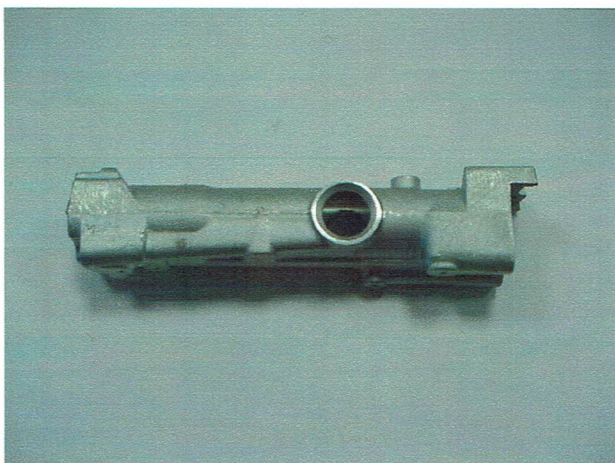
Flansch



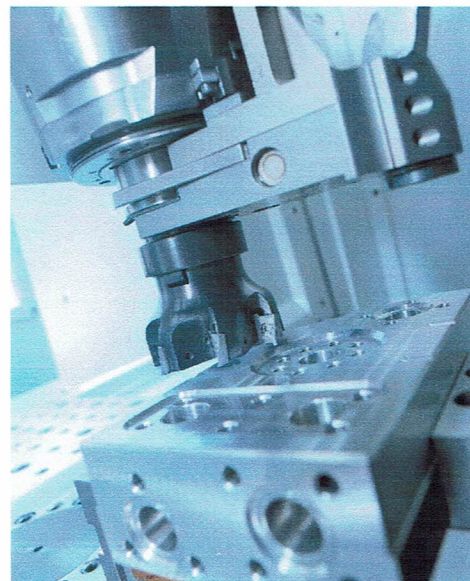
Pumpengehäuse



Hydraulikgehäuse



Bremszylinder



Hydraulikblock

**DECKEL - MAHO
Seebach GmbH**

Technische Daten :

Bezeichnung		DMP 60 V linear	DMP 45 V linear
Steuerung		SIEMENS 840 D POWERLINE	SIEMENS 840 D POWERLINE
Arbeitsbereich			
Verfahrweg X (längs)	mm	600	450
Verfahrweg Y (quer)	mm	400	270
Verfahrweg Z (vertikal)	mm	425	280
Arbeitstische			
Wechseltisch	mm x mm	2 x 400 x 660	2 x 660 x 300
Beladegew.	kg	2 x 300	2 x 200
Wechselgeschwindigkeit	sec	3	3
NC - Teilapparat			
NC-Teilapparat / Spitzenhöhe	mm	150/195	150/195
NC-Teilapp.-Beladegew.	kg	250	
Arbeitsspindel			
Antriebsart		AC geregelt/digi	AC geregelt/digi
Leistung 100 /40% ED (S3)	kW	25/35	5/8,5
Drehzahlbereich (Spindel)	U/min	20...18.000	20.....22.000
Anzahl Getriebestufen		keine	Keine
max. Spindelmoment	Nm	130	40,5
Anzugskraft	KN	15	
Achsantriebe			
Antriebsart X - Achse		Linearantrieb	Linearantrieb
Antriebsart Y-und Z- Achse		Bürstenlos AC/digi	Bürstenlos AC/digi
Vorschubgeschw.	mm/min	1...20.000	1...15.000
Eilganggeschw. [x-y-z]	m/min	80/65/65	80/72/72
Vorschubkraft [x-y-z]	kN	3 / 3 / 3	3/3/3
Werkzeug			
Werkzeugaufnahme	DIN	HSK - A63	HSK - 40E
Standardmagazin (Ausf.)		Kette	Kette
Speicherplätze / Gewicht	kg	25 /2,5	25/1,5
Wz. Ø ohne freie Plätze	mm	65	40
Wz. Ø mit freien Plätzen	mm	100	80
max. Werkzeuglänge	mm	250	180
Span- zu- Span- Zeit	sec.	1,8	1,5
Kühlmittel			
Kühlmittelmenge	l	200	150
Fördermenge/Druck	l/min	40 / 2,5	40 / 2,5
Innere Kühlmittelzufuhr		Option	Option
Kühlmittelmenge	l	600	600
Fördermenge / Druck	l/min-bar	23 / 40	23 / 40
Späneentsorgung			
Kratzbandförderer mit Abwurfhöhe	mm	850	850
Installation			
Betriebsspannung/Frequenz	V~/Hz	3/N/PE/400V/230V50HZ	3/N/PE/400V/230V50HZ
Steuerspannung	V	24	24
Leistungsaufnahme bei 100%ED	kVA	50	50
Empfohlene Netzabsicherung	A	80	80
Druckluftanschluß	bar	6	6
Luftverbrauch	m³/h	ca.28	ca.28
Gewichte			
Gesamtgew. Maschine mit Späneförd.	kg	ca. 7000	Ca 6500