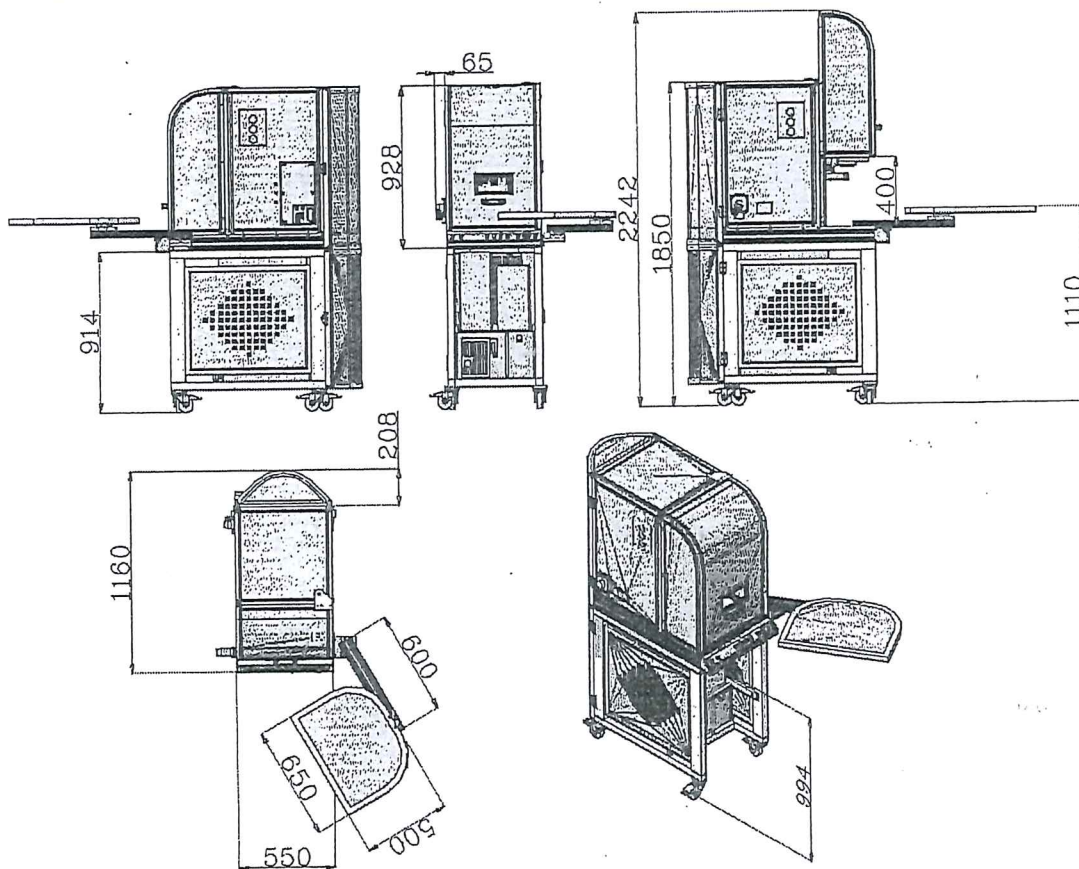


Tensioni ausiliarie	24 V DC
Peso	85 Kg
Temperatura di stoccaggio	0-50 °C
Umidità max di stoccaggio	90%
Radiazione laser massima ammissibile sul filtro della finestra di protezione dalla radiazione laser riflessa e/o diffusa	10 mJ a 15 kHz @ 800-1064 nm

2.3 DIMENSIONI D'INGOMBRO BOX (PER BASE OPZIONALE ALL IN ONE VEDERE DISEGNO)

Tab.2

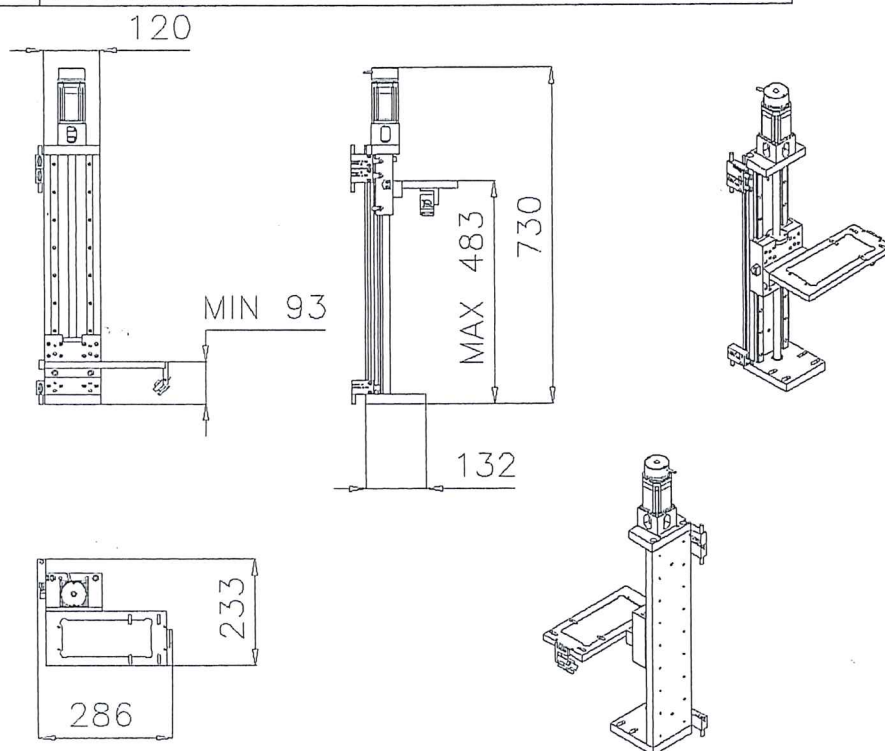
Lunghezza	1160 mm (versione da banco)
Larghezza	550 mm (versione da banco)
Altezza	928 mm con porta chiusa (1330 mm con porta aperta) (versione da banco)
Altezza piano lavoro	100 mm (versione da banco)



2.4 INGOMBRO ASSE Z CONTROLLATO L'INTERNO BOX

Tab.1

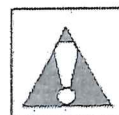
Lunghezza	286 mm max
Larghezza	233 mm max
Altezza	730 mm max



2.5 USO PREVISTO

La PH70 è prevista per accogliere al suo interno i Laser di marcatura di produzione LASERVALL delle seguenti famiglie:

- Laser per marcatura famiglia EUMARKER
- Laser per marcatura famiglia VIOLINO
- Laser per marcatura famiglia SAGITTA



ANNOTAZIONE: Il filtro contenuto nella finestra di protezione è stato dimensionato per la massima radiazione ammissibile per le sorgenti laser sopra indicate:

per applicazioni della PH70 con laser di saldatura, contattare il servizio vendite

! **SONO VIETATI USI DIVERSI DA QUELLI PER CUI LA MACCHINA È PREVISTA.**

Laser omogoča pisanje na vse vrste kovin, plastiko, keramiko, steklo, kamen.....Omogoča nam pisanje na ravne in okrogle površine ,ker je opremljen z delilnikom ,z tričeljustno glavo ,ki ima simultano vodeno C os. Vsa elektronika, cel softwer ,kot tudi laserska cev so bili zamenjani leta 2021. Naprava je zelo malo delala in je praktično nova.

Priklopljen je na električno omrežje in pripravljen za zagon.

Stroj se nahaja na naslovu PARECAG 24A, 6333 SEČOVLJE

Mobilni telefon : 00386 41 687 192

e-mail: bogdan.bevec@gmail.com

Cena stroja z vso opremo : 12 000 eur

6.3 POSIZIONAMENTO DEL PARTICOLARE DA MARCARE

Posizionare il particolare da marcare all'interno della PH70 prestando attenzione che le dimensioni massime del particolare permettano la chiusura senza interferenza della porta, quando questa scenderà a chiudere l'area di lavoro.

In fig. 16 pag. 37 sono specificati gli ingombri massimi ammessi (focale del laser permettendo).

