



ELEKTRO-STAPLER

TRAGFÄHIGKEIT 3500 – 5000 KG | BAUREIHE 388
E 35, E 40, E 45, E 50

Sicherheit

Linde Protector Frame: Fahrerschutzdach und Rahmen bilden eine komplett geschlossene, massive Schutzzone. Das bedeutet außergewöhnliche Stabilität für den Rahmen und höchste Sicherheit für den Fahrer. Obenliegende Neigezylinder ermöglichen den Einsatz von schlanken, verschachtelten Hubmastprofilen für eine optimale Sicht und höchste Sicherheit beim Lasthandling.

Leistungsstärke

Von einem leistungsfähigen Fahrzeug erwartet man eine leistungsfähige Antriebseinheit – und genau das bietet die Linde Kompaktachse. Als komplette Einheit bilden zwei starke Antriebsmotoren, wartungsfreie Bremsen und intelligente Leistungsteile ein gebündeltes Kraftpotenzial für maximale Arbeitsleistung.

Komfort

Präzises Arbeiten auf höchstem Leistungsniveau ist auf Dauer nur mit hohem Bedienkomfort möglich. Die ergonomische Anordnung aller Bedienelemente, die verstellbare Einheit aus Armlehne und

Sitz, Linde Load Control, innovative Abkoppelung der Antriebsachse und die Doppelpedal-Steuerung bieten beste Voraussetzungen für schnelles, entspanntes Arbeiten.

Zuverlässigkeit

Elektro-Stapler brauchen zuverlässige Elektronik. Linde Steuerungen bieten hohe Verlässlichkeit durch die redundante Ausführung und besten Schutz vor Staub und Schmutz dank komplett geschlossenem Aluminiumgehäuse. Mit Hilfe des Diagnosetools lässt sich das Fahrzeug schnell an individuelle Anforderungen anpassen.

Wirtschaftlichkeit

Effektiv im Einsatz, effizient bei den Kosten. Das neue Linde Energiemanagement sorgt für intelligenten und transparenten Energieverbrauch. Schnell und variabel kann Energie auch wieder zugeführt werden: mittels eines integrierten Ladegeräts oder durch die verschiedenen Batteriewechselmöglichkeiten – genau für Ihre Bedürfnisse. Der Effekt: wenig Stillstand und entsprechend hohe Verfügbarkeit.

SERIENAUSSTATTUNG / SONDERAUSSTATTUNG

SERIENAUSSTATTUNG

Linde hydrostatische Lenkung
Linde Doppelpedal-Steuerung
Armlehne mit Linde Load Control
2 x 12 kW wartungsfreie Drehstrom-Antriebsmotoren
25 kW wartungsfreier Drehstrom-Hubmotor
Restlaufanzeige (hh:min)
Automatisch einfallende Feststellbremse
Abgekoppelte Vorderachse
Linde Zweimotorenantrieb
Kurvenabhängige Fahrgeschwindigkeit (Linde Drive Assistant)
Präzise und effiziente Steuerung der Fahrgeschwindigkeit, Hub- und Arbeitshydraulik
Serienmäßig containerfähig (mit entsprechendem Hubmast)
Hydraulisch gedämpfter Fahrersitz mit umfassenden Einstellmöglichkeiten

Digitales Multifunktionsdisplay
Vielfältige Ablagemöglichkeiten für Schreibutensilien, etc.
SE-Bereifung
Drei verschiedene Einstellmöglichkeiten für die perfekte Kombination aus Leistung und Effizienz

Mast:

Standard-Hubgerüst = 3.100 mm
Gabelträgerbreiten: 1.350 mm für alle Modelle
Gabelzinkenlänge 1.000 mm

SONDERAUSSTATTUNG

Einpedal-Ausführung mit Fahrtrichtungsumschalter in der Armlehne
Verschiedene Gabelzinkenlängen
Verschiedene Gabelträgerbreiten
Integrierter Seitenschieber
Integriertes Zinkenverstellgerät
Neigezylinderschutz
Lastschutzgitter
Integrated sideshift
Einfach-, Doppel- und Dreifachzusatzhydraulik für Anbaugeräte
Polycarbonat Dachscheibe
Modulares Kabinenkonzept ausbaubar bis zur Vollkabine
Kabine mit schwenkbaren Türen
Sonnenblenden am Fahrerschutzdach (Front- u. Dachscheibe)
Heizung (mit Pollenschutzfilter)
Radio mit CD Player
Komfortsitz (Stoff)
Superkomfortsitz (luftgefedert, Sitzheizung und Rückenlehnenverlängerung)
Schwenksitz

Integriertes HF-Ladegerät, optional mit Elektrolytumwälzung
Zentral- oder Einzelhebelbedienung
Arbeitsscheinwerfer mit LED Technologie
Fahrzeugbeleuchtung mit LED Technologie (nur Rückleuchten)
Ausrüstung für den Straßenverkehr
Warnblinklicht/Warnblitzleuchte
Warnton bei Rückwärtsfahrt
Innen-, Außen- und Panoramaspiegel
Abnehmbares Klemmbrett mit LED Beleuchtung
Kühlhausausführung
Aktive Batterieentlüftung
Sonderlackierungen
LFM (Linde Fahrzeugdaten Management)
Verschiedene Bereifungen
Steckdose 12 V

Weitere Sonderausstattungen auf Anfrage

PRODUKTINFORMATION

Linde Kompaktachse

- 2-Motoren-Antriebskonzept mit leistungsstarker Linde AG-Technik
- Automatische Feststellbremse
- Hohe Energieeffizienz durch direkt auf der Achse angebrachte Leistungsteile
- Wartungsfreie Ölbadlamellenbremse
- Schutz vor Staub und Schmutz durch komplett geschlossenes Gehäuse



Linde hydrostatische Lenkung

- Rückschlagsicher und nahezu spielfrei
- Ergonomisch günstiger Lenkraddurchmesser
- Innovative Pendel-Achse für enorm kleinen Wenderadius

Linde Doppelpedal-Steuerung

- Schnelles Reversieren ohne Umsetzen der Füße
- Kurze Pedalwege
- Ermüdungsfreies Arbeiten
- Gesteigerte Umschlagleistung

Linde Load Control

- Millimetergenaues und sicheres Lasthandling
- Mühelose Steuerung aller Hubmastfunktionen aus den Fingerspitzen
- In die Armlehne integrierte Bedienhebel

Wirtschaftlicher AC-Antrieb

- Zwei in die Vordeachse integrierte Drehstrom-Fahrmotoren
- Hohe Beschleunigung und Endgeschwindigkeit
- Sehr niedrige Geräuschwerte
- Aktive Lenkunterstützung durch 2-Motoren Antriebskonzept



Linde Fahrerarbeitsplatz

- Ergonomische Gestaltung für ermüdungsfreies, effektives Arbeiten
- Geräumige Kabine mit großem Fußraum und einstellbarem Sitz
- Reduzierte Vibrationen - Innovatives Abkoppelungskonzept

Linde Freisicht Hubmast

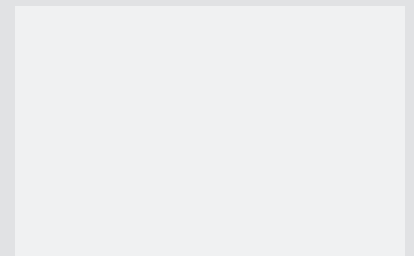
- mit obenliegenden Neigezylindern für ideale Lastkontrolle und Stabilität
- Perfekte Sichtverhältnisse durch schlanke Mastprofile
- Volle Tragfähigkeit bis in höchste Hubhöhen
- Enorme Resttragfähigkeiten

Linde Energiemanagement

- Optimierter Energieverbrauch
- Präzise Batterieentladeanzeige
- Einfacher und variabler horizontaler oder vertikaler Batteriewechsel
- Integriertes HF Ladegerät für die örtlich flexible Batterie- (Zwischen)ladung

Änderungen im Sinne des Fortschritts vorbehalten. Abbildungen und technische Angaben können Zusatzoptionen enthalten und sind für die Ausführung unverbindlich. Alle Maßangaben unterliegen den üblichen Toleranzen.

Präsentiert von:



Linde Material Handling GmbH
Carl-von-Linde-Platz | 63743 Aschaffenburg | Deutschland
Tel.: +49 6021 99 0 | Fax: +49 6021 99 1570
www.linde-mh.com | info@linde-mh.com

Gedruckt in Deutschland | TB_E35-50_388_dt_C_0621

TECHNISCHE DATEN

(gemäß VDI 2198)

Kennzeichen	1.1	Hersteller (Kurzbezeichnung)		LINDE	LINDE
	1.2	Typzeichen des Herstellers		E35/600H	E40/600H
	1.2a	Baureihe		388-00	388-00
	1.3	Antrieb		Elektro	Elektro
	1.4	Bedienung		Sitz	Sitz
	1.5	Tragfähigkeit/Last	Q (t)	3,5	4,0
	1.6	Lastschwerpunkt	c (mm)	600	600
	1.8	Lastabstand	x (mm)	538	548
	1.9	Radstand	y (mm)	1905	1905
Gewichte	2.1	Eigengewicht	(kg)	6670 ¹⁾	7157 ¹⁾
	2.2	Achslast mit Last vorn/hinten	(kg)	9096 / 1074	9982 / 1175
	2.3	Achslast ohne Last vorn/hinten	(kg)	3505 / 3165 ¹⁾	3572 / 3585 ¹⁾
Räder, Fahrwerk	3.1	Bereifung Vollgummi, SE, Luft, Polyurethan		SE	SE
	3.2	Reifengröße, vorn		355 / 45-15 (28x12.5-15)	355 / 45-15 (28x12.5-15)
	3.3	Reifengröße, hinten		225 / 75-10 (23x9-10)	225 / 75-10 (23x9-10)
	3.5	Räder, Anzahl vorn/hinten (x = angetrieben)		2x / 2	2x / 2
	3.6	Spurweite, vorne	b10 (mm)	1149	1149
	3.7	Spurweite, hinten	b11 (mm)	932	932
	Grundabmessungen	4.1	Neigung Hubgerüst/Gabelträger, vor/zurück	a/b (°)	5,0 / 8,0
4.2		Höhe Hubgerüst eingefahren	h1 (mm)	2404	2404
4.3		Freihub	h2 (mm)	150	150
4.4		Hub	h3 (mm)	3100	3100
4.5		Höhe Hubgerüst ausgefahren	h4 (mm)	4000	4000
4.7		Höhe über Schutzdach (Kabine)	h6 (mm)	2360	2360
4.8		Sitzhöhe/Standhöhe	h7 (mm)	1230	1230
4.12		Kupplungshöhe	h10 (mm)	722	722
4.19		Gesamtlänge	l1 (mm)	3712	3722
4.20		Länge einschließlich Gabelrücken	l2 (mm)	2712	2722
4.21		Gesamtbreite	b1/b2 (mm)	1440 / 1278	1440 / 1278
4.22		Gabelzinkenmaße	s/e/l (mm)	50 x 120 x 1000	60 x 130 x 1000
4.23		Gabelträger ISO 2328, Klasse/Typ A, B		3A	3A
4.24		Gabelträgerbreite	b3 (mm)	1350	1350
4.31		Bodenfreiheit mit Last unter Hubgerüst	m1 (mm)	146	145
4.32		Bodenfreiheit Mitte Radstand	m2 (mm)	160	160
4.33		Arbeitsgangbreite bei Palette 1000 x 1200 quer	Ast (mm)	3954 ²⁾	3964 ²⁾
4.34		Arbeitsgangbreite bei Palette 800 x 1200 längs	Ast (mm)	4154 ²⁾	4164 ²⁾
4.35		Wenderadius	Wa (mm)	2216	2216
4.36		Kleinster Drehpunktabstand	b13 (mm)	580	580
Leistungsdaten	5.1	Fahrgeschwindigkeit mit/ohne Last	(km/h)	18 / 18	18 / 18
	5.2	Hubgeschwindigkeit mit/ohne Last	(m/s)	0,45 / 0,56	0,42 / 0,56
	5.3	Senkgeschwindigkeit mit/ohne Last	(m/s)	0,55 / 0,55	0,55 / 0,55
	5.5	Zugkraft mit/ohne Last	(N)	4600 / 4600	6100 / 6100
	5.6	Max. Zugkraft mit/ohne Last	(N)	19000 / 19000	19000 / 19000
	5.7	Steigfähigkeit mit/ohne Last	(%)	7,0 / 10,7	6,4 / 10,0
	5.8	Max. Steigfähigkeit mit/ohne Last	(%)	19,4 / 30,3	17,6 / 28,1
	5.9	Beschleunigungszeit mit/ohne Last	(s)	auf Anfrage	4,7 / 3,9
	5.10	Betriebsbremse		hydr./mech.	hydr./mech.
	Antrieb /Motor	6.1	Fahrmotor, Leistung S2 60 min	(kW)	2x 12,5
6.2		Hubmotor, Leistung bei S3 15%	(kW)	25	25
6.3		Batterie nach DIN 43531/35/36 A,B,C,nein		43 536 / A	43 536 / A
6.4		Batteriespannung, Nennkapazität K5	(V/Ah)	80 / 700-775	80 / 700-775
6.5		Batteriegewicht (± 5%)	(kg)	1863	1863
6.6		Energieverbrauch nach VDI-Zyklus	(kWh/h)	11,9	13
Sonst.	8.1	Art der Fahrsteuerung		Digitalst./stufenlos	Digitalst./stufenlos
	8.2	Arbeitsdruck für Anbaugeräte	(bar)	170	170
	8.3	Ölmenge für Anbaugeräte	(l/min)	55	55
	8.4	Schallpegel, Fahrerohr	(dB(A))	50	50

¹⁾ inkl. Batterie, Zeile 6.4/6.5.

²⁾ inkl. a = 200 mm Sicherheitsabstand

TECHNISCHE DATEN

(gemäß VDI 2198)

Kennzeichen	1.1	Hersteller (Kurzbezeichnung)		LINDE	LINDE
	1.2	Typzeichen des Herstellers		E40/600HL	E45/600H
	1.2a	Baureihe		388-00	388-00
	1.3	Antrieb		Elektro	Elektro
	1.4	Bedienung		Sitz	Sitz
	1.5	Tragfähigkeit/Last	Q (t)	4,0	4,5
	1.6	Lastschwerpunkt	c (mm)	600	600
	1.8	Lastabstand	x (mm)	548	548
	1.9	Radstand	y (mm)	2050	1905
Gewichte	2.1	Eigengewicht	(kg)	7084 ¹⁾	7660 ¹⁾
	2.2	Achslast mit Last vorn/hinten	(kg)	9998 / 1086	10801 / 1359
	2.3	Achslast ohne Last vorn/hinten	(kg)	3758 / 3326 ¹⁾	3589 / 4071 ¹⁾
Räder, Fahrwerk	3.1	Bereifung Vollgummi, SE, Luft, Polyurethan		SE	SE
	3.2	Reifengröße, vorn		355 / 45-15 (28x12.5-15)	355 / 45-15 (28x12.5-15)
	3.3	Reifengröße, hinten		225 / 75-10 (23x9-10)	225 / 75-10 (23x9-10)
	3.5	Räder, Anzahl vorn/hinten (x = angetrieben)		2x / 2	2x / 2
	3.6	Spurweite, vorne	b10 (mm)	1149	1149
	3.7	Spurweite, hinten	b11 (mm)	932	932
	Grundabmessungen	4.1	Neigung Hubgerüst/Gabelträger, vor/zurück	a/b (°)	5,0 / 8,0
4.2		Höhe Hubgerüst eingefahren	h1 (mm)	2404	2404
4.3		Freihub	h2 (mm)	150	150
4.4		Hub	h3 (mm)	3100	3100
4.5		Höhe Hubgerüst ausgefahren	h4 (mm)	4000	4000
4.7		Höhe über Schutzdach (Kabine)	h6 (mm)	2360	2360
4.8		Sitzhöhe/Standhöhe	h7 (mm)	1230	1230
4.12		Kupplungshöhe	h10 (mm)	722	722
4.19		Gesamtlänge	l1 (mm)	3867	3722
4.20		Länge einschließlich Gabelrücken	l2 (mm)	2867	2722
4.21		Gesamtbreite	b1/b2 (mm)	1440 / 1278	1440 / 1278
4.22		Gabelzinkenmaße	s/e/l (mm)	60 x 130 x 1000	60 x 130 x 1000
4.23		Gabelträger ISO 2328, Klasse/Typ A, B		3A	3A
4.24		Gabelträgerbreite	b3 (mm)	1350	1350
4.31		Bodenfreiheit mit Last unter Hubgerüst	m1 (mm)	145	144
4.32		Bodenfreiheit Mitte Radstand	m2 (mm)	160	160
4.33		Arbeitsgangbreite bei Palette 1000 x 1200 quer	Ast (mm)	4109 ²⁾	3984 ²⁾
4.34		Arbeitsgangbreite bei Palette 800 x 1200 längs	Ast (mm)	4309 ²⁾	4184 ²⁾
4.35		Wenderadius	Wa (mm)	2361	2236
4.36		Kleinster Drehpunktabstand	b13 (mm)	580	580
Leistungsdaten	5.1	Fahrgeschwindigkeit mit/ohne Last	(km/h)	18 / 18	18 / 18
	5.2	Hubgeschwindigkeit mit/ohne Last	(m/s)	0,42 / 0,56	0,39 / 0,56
	5.3	Senkgeschwindigkeit mit/ohne Last	(m/s)	0,55 / 0,55	0,55 / 0,55
	5.5	Zugkraft mit/ohne Last	(N)	6100 / 6100	6100 / 6100
	5.6	Max. Zugkraft mit/ohne Last	(N)	19000 / 19000	19000 / 19000
	5.7	Steigfähigkeit mit/ohne Last	(%)	6,5 / 10,1	5,9 / 9,4
	5.8	Max. Steigfähigkeit mit/ohne Last	(%)	17,7 / 28,4	16,1 / 26,1
	5.9	Beschleunigungszeit mit/ohne Last	(s)	4,7 / 3,9	4,9 / 4,1
	5.10	Betriebsbremse		hydr./mech.	hydr./mech.
	Antrieb /Motor	6.1	Fahrmotor, Leistung S2 60 min	(kW)	2x 12,5
6.2		Hubmotor, Leistung bei S3 15%	(kW)	25	25
6.3		Batterie nach DIN 43531/35/36 A,B,C,nein		43 536 / A	43 536 / A
6.4		Batteriespannung, Nennkapazität K5	(V/Ah)	80 / 840	80 / 700-775
6.5		Batteriegewicht (± 5%)	(kg)	2178	1863
6.6		Energieverbrauch nach VDI-Zyklus	(kWh/h)	12,9	14,2
Sonst.	8.1	Art der Fahrsteuerung		Digitalst./stufenlos	Digitalst./stufenlos
	8.2	Arbeitsdruck für Anbaugeräte	(bar)	170	170
	8.3	Ölmenge für Anbaugeräte	(l/min)	55	55
	8.4	Schallpegel, Fahrerohr	(dB(A))	50	50

¹⁾ inkl. Batterie, Zeile 6.4/6.5.

²⁾ inkl. a = 200 mm Sicherheitsabstand

TECHNISCHE DATEN

(gemäß VDI 2198)

Kennzeichen	1.1	Hersteller (Kurzbezeichnung)		LINDE	LINDE
	1.2	Typzeichen des Herstellers		E45/600HL	E50/500HL
	1.2a	Baureihe		388-00	388-00
	1.3	Antrieb		Elektro	Elektro
	1.4	Bedienung		Sitz	Sitz
	1.5	Tragfähigkeit/Last	Q (t)	4,5	4,99
	1.6	Lastschwerpunkt	c (mm)	600	500
	1.8	Lastabstand	x (mm)	548	548
	1.9	Radstand	y (mm)	2050	2050
Gewichte	2.1	Eigengewicht	(kg)	7537 ¹⁾	7692 ¹⁾
	2.2	Achslast mit Last vorn/hinten	(kg)	10777 / 1260	11303 / 1379
	2.3	Achslast ohne Last vorn/hinten	(kg)	3757 / 3780 ¹⁾	3762 / 3930 ¹⁾
Räder, Fahrwerk	3.1	Bereifung Vollgummi, SE, Luft, Polyurethan		SE	SE
	3.2	Reifengröße, vorn		355 / 45-15 (28x12.5-15)	355 / 45-15 (28x12.5-15)
	3.3	Reifengröße, hinten		225 / 75-10 (23x9-10)	225 / 75-10 (23x9-10)
	3.5	Räder, Anzahl vorn/hinten (x = angetrieben)		2x / 2	2x / 2
	3.6	Spurweite, vorne	b10 (mm)	1149	1149
	3.7	Spurweite, hinten	b11 (mm)	932	932
	Grundabmessungen	4.1	Neigung Hubgerüst/Gabelträger, vor/zurück	a/b (°)	5,0 / 8,0
4.2		Höhe Hubgerüst eingefahren	h1 (mm)	2404	2404
4.3		Freihub	h2 (mm)	150	150
4.4		Hub	h3 (mm)	3100	3100
4.5		Höhe Hubgerüst ausgefahren	h4 (mm)	4000	4000
4.7		Höhe über Schutzdach (Kabine)	h6 (mm)	2360	2360
4.8		Sitzhöhe/Standhöhe	h7 (mm)	1230	1230
4.12		Kupplungshöhe	h10 (mm)	722	722
4.19		Gesamtlänge	l1 (mm)	3867	3867
4.20		Länge einschließlich Gabelrücken	l2 (mm)	2867	2867
4.21		Gesamtbreite	b1/b2 (mm)	1440 / 1278	1440 / 1278
4.22		Gabelzinkenmaße	s/e/l (mm)	60 x 130 x 1000	60 x 130 x 1000
4.23		Gabelträger ISO 2328, Klasse/Typ A, B		3A	3A
4.24		Gabelträgerbreite	b3 (mm)	1350	1350
4.31		Bodenfreiheit mit Last unter Hubgerüst	m1 (mm)	144	143
4.32		Bodenfreiheit Mitte Radstand	m2 (mm)	160	160
4.33		Arbeitsgangbreite bei Palette 1000 x 1200 quer	Ast (mm)	4109 ²⁾	4109 ²⁾
4.34		Arbeitsgangbreite bei Palette 800 x 1200 längs	Ast (mm)	4309 ²⁾	4309 ²⁾
4.35		Wenderadius	Wa (mm)	2361	2361
4.36		Kleinster Drehpunktabstand	b13 (mm)	580	580
Leistungsdaten	5.1	Fahrgeschwindigkeit mit/ohne Last	(km/h)	18 / 18	18 / 18
	5.2	Hubgeschwindigkeit mit/ohne Last	(m/s)	0,39 / 0,56	0,35 / 0,5
	5.3	Senkgeschwindigkeit mit/ohne Last	(m/s)	0,55 / 0,55	0,55 / 0,55
	5.5	Zugkraft mit/ohne Last	(N)	6100 / 6100	6100 / 6100
	5.6	Max. Zugkraft mit/ohne Last	(N)	19000 / 19000	19000 / 19000
	5.7	Steigfähigkeit mit/ohne Last	(%)	5,9 / 9,5	5,6 / 9,3
	5.8	Max. Steigfähigkeit mit/ohne Last	(%)	16,3 / 26,6	15,4 / 26,0
	5.9	Beschleunigungszeit mit/ohne Last	(s)	4,9 / 4,1	5,2 / 4,3
	5.10	Betriebsbremse		hydr./mech.	hydr./mech.
	Antrieb /Motor	6.1	Fahrmotor, Leistung S2 60 min	(kW)	2x 12,5
6.2		Hubmotor, Leistung bei S3 15%	(kW)	25	25
6.3		Batterie nach DIN 43531/35/36 A,B,C,nein		43 536 / A	43 536 / A
6.4		Batteriespannung, Nennkapazität K5	(V/Ah)	80 / 840	80 / 840
6.5		Batteriegewicht (± 5%)	(kg)	2178	2178
6.6		Energieverbrauch nach VDI-Zyklus	(kWh/h)	14	14,8
Sonst.	8.1	Art der Fahrsteuerung		Digitalst./stufenlos	Digitalst./stufenlos
	8.2	Arbeitsdruck für Anbaugeräte	(bar)	170	170
	8.3	Ölmenge für Anbaugeräte	(l/min)	55	55
	8.4	Schallpegel, Fahrerohr	(dB(A))	50	50

¹⁾ inkl. Batterie, Zeile 6.4/6.5.

²⁾ inkl. a = 200 mm Sicherheitsabstand

TECHNISCHE DATEN

(gemäß VDI 2198)

Kennzeichen	1.1	Hersteller (Kurzbezeichnung)		LINDE	LINDE
	1.2	Typzeichen des Herstellers		E50/600HL	E40/600H Getränke
	1.2a	Baureihe		388-00	388-00
	1.3	Antrieb		Elektro	Elektro
	1.4	Bedienung		Sitz	Sitz
	1.5	Tragfähigkeit/Last	Q (t)	4,99	4,0
	1.6	Lastschwerpunkt	c (mm)	600	600
	1.8	Lastabstand	x (mm)	548	548
	1.9	Radstand	y (mm)	2050	1905
Gewichte	2.1	Eigengewicht	(kg)	8041 ¹⁾	7382 ¹⁾
	2.2	Achslast mit Last vorn/hinten	(kg)	11568 / 1463	10102 / 1280
	2.3	Achslast ohne Last vorn/hinten	(kg)	3784 / 4257 ¹⁾	3692 / 3690 ¹⁾
Räder, Fahrwerk	3.1	Bereifung Vollgummi, SE, Luft, Polyurethan		SE	SE
	3.2	Reifengröße, vorn		355 / 45-15 (28x12.5-15)	355 / 45-15 (28x12.5-15)
	3.3	Reifengröße, hinten		225 / 75-10 (23x9-10)	225 / 75-10 (23x9-10)
	3.5	Räder, Anzahl vorn/hinten (x = angetrieben)		2x / 2	2x / 2
	3.6	Spurweite, vorne	b10 (mm)	1149	1149
	3.7	Spurweite, hinten	b11 (mm)	932	932
	Grundabmessungen	4.1	Neigung Hubgerüst/Gabelträger, vor/zurück	a/b (°)	5,0 / 8,0
4.2		Höhe Hubgerüst eingefahren	h1 (mm)	2404	2754
4.3		Freihub	h2 (mm)	150	150
4.4		Hub	h3 (mm)	2900	3800
4.5		Höhe Hubgerüst ausgefahren	h4 (mm)	3900	4700
4.7		Höhe über Schutzdach (Kabine)	h6 (mm)	2360	2710
4.8		Sitzhöhe/Standhöhe	h7 (mm)	1230	1580
4.12		Kupplungshöhe	h10 (mm)	722	722
4.19		Gesamtlänge	l1 (mm)	3887	3722
4.20		Länge einschließlich Gabelrücken	l2 (mm)	2887	2722
4.21		Gesamtbreite	b1/b2 (mm)	1440 / 1278	1440 / 1278
4.22		Gabelzinkenmaße	s/e/l (mm)	60 x 130 x 1000	60 x 130 x 1000
4.23		Gabelträger ISO 2328, Klasse/Typ A, B		3A	3A
4.24		Gabelträgerbreite	b3 (mm)	1350	1350
4.31		Bodenfreiheit mit Last unter Hubgerüst	m1 (mm)	143	145
4.32		Bodenfreiheit Mitte Radstand	m2 (mm)	160	160
4.33		Arbeitsgangbreite bei Palette 1000 x 1200 quer	Ast (mm)	4109 ²⁾	3964 ²⁾
4.34		Arbeitsgangbreite bei Palette 800 x 1200 längs	Ast (mm)	4309 ²⁾	4164 ²⁾
4.35		Wenderadius	Wa (mm)	2361	2216
4.36		Kleinster Drehpunktabstand	b13 (mm)	580	580
Leistungsdaten	5.1	Fahrgeschwindigkeit mit/ohne Last	(km/h)	18 / 18	18 / 18
	5.2	Hubgeschwindigkeit mit/ohne Last	(m/s)	0,35 / 0,5	0,42 / 0,56
	5.3	Senkgeschwindigkeit mit/ohne Last	(m/s)	0,55 / 0,55	0,55 / 0,55
	5.5	Zugkraft mit/ohne Last	(N)	6100 / 6100	6100 / 6100
	5.6	Max. Zugkraft mit/ohne Last	(N)	19000 / 19000	19000 / 19000
	5.7	Steigfähigkeit mit/ohne Last	(%)	5,5 / 8,9	6,2 / 9,4
	5.8	Max. Steigfähigkeit mit/ohne Last	(%)	15,0 / 24,8	17,0 / 26,4
	5.9	Beschleunigungszeit mit/ohne Last	(s)	5,3 / 4,4	5,0 / 4,2
	5.10	Betriebsbremse		hydr./mech.	hydr./mech.
	Antrieb /Motor	6.1	Fahrmotor, Leistung S2 60 min	(kW)	2x 12,5
6.2		Hubmotor, Leistung bei S3 15%	(kW)	25	25
6.3		Batterie nach DIN 43531/35/36 A,B,C,nein		43 536 / A	43 536 / A
6.4		Batteriespannung, Nennkapazität K5	(V/Ah)	80 / 840	80 / 700-775
6.5		Batteriegewicht (± 5%)	(kg)	2178	1863
6.6		Energieverbrauch nach VDI-Zyklus	(kWh/h)	15,2	13,7
Sonst.	8.1	Art der Fahrsteuerung		Digitalst./stufenlos	Digitalst./stufenlos
	8.2	Arbeitsdruck für Anbaugeräte	(bar)	170	170
	8.3	Ölmenge für Anbaugeräte	(l/min)	55	55
	8.4	Schallpegel, Fahrerohr	(dB(A))	50	50

¹⁾ inkl. Batterie, Zeile 6.4/6.5.

²⁾ inkl. a = 200 mm Sicherheitsabstand

TECHNISCHE DATEN

(gemäß VDI 2198)

Kennzeichen	1.1	Hersteller (Kurzbezeichnung)		LINDE
	1.2	Typzeichen des Herstellers		E45/600HL Getränke
	1.2a	Baureihe		388-00
	1.3	Antrieb		Elektro
	1.4	Bedienung		Sitz
	1.5	Tragfähigkeit/Last	Q (t)	4,5
	1.6	Lastschwerpunkt	c (mm)	600
	1.8	Lastabstand	x (mm)	548
	1.9	Radstand	y (mm)	2050
Gewichte	2.1	Eigengewicht	(kg)	7773 ¹⁾
	2.2	Achslast mit Last vorn/hinten	(kg)	10892 / 1381
	2.3	Achslast ohne Last vorn/hinten	(kg)	3872 / 3901 ¹⁾
Räder, Fahrwerk	3.1	Bereifung Vollgummi, SE, Luft, Polyurethan		SE
	3.2	Reifengröße, vorn		355 / 45-15 (28x12.5-15)
	3.3	Reifengröße, hinten		225 / 75-10 (23x9-10)
	3.5	Räder, Anzahl vorn/hinten (x = angetrieben)		2x / 2
	3.6	Spurweite, vorne	b10 (mm)	1149
	3.7	Spurweite, hinten	b11 (mm)	932
	Grundabmessungen	4.1	Neigung Hubgerüst/Gabelträger, vor/zurück	a/b (°)
4.2		Höhe Hubgerüst eingefahren	h1 (mm)	2754
4.3		Freihub	h2 (mm)	150
4.4		Hub	h3 (mm)	3800
4.5		Höhe Hubgerüst ausgefahren	h4 (mm)	4700
4.7		Höhe über Schutzdach (Kabine)	h6 (mm)	2710
4.8		Sitzhöhe/Standhöhe	h7 (mm)	1580
4.12		Kupplungshöhe	h10 (mm)	722
4.19		Gesamtlänge	l1 (mm)	3867
4.20		Länge einschließlich Gabelrücken	l2 (mm)	2867
4.21		Gesamtbreite	b1/b2 (mm)	1440 / 1278
4.22		Gabelzinkenmaße	s/e/l (mm)	60 x 130 x 1000
4.23		Gabelträger ISO 2328, Klasse/Typ A, B		3A
4.24		Gabelträgerbreite	b3 (mm)	1350
4.31		Bodenfreiheit mit Last unter Hubgerüst	m1 (mm)	144
4.32		Bodenfreiheit Mitte Radstand	m2 (mm)	160
4.33		Arbeitsgangbreite bei Palette 1000 x 1200 quer	Ast (mm)	4109 ²⁾
4.34		Arbeitsgangbreite bei Palette 800 x 1200 längs	Ast (mm)	4309 ²⁾
4.35		Wenderadius	Wa (mm)	2361
4.36	Kleinster Drehpunktstand	b13 (mm)	580	
Leistungsdaten	5.1	Fahrgeschwindigkeit mit/ohne Last	(km/h)	18 / 18
	5.2	Hubgeschwindigkeit mit/ohne Last	(m/s)	0,39 / 0,56
	5.3	Senkgeschwindigkeit mit/ohne Last	(m/s)	0,55 / 0,55
	5.5	Zugkraft mit/ohne Last	(N)	6100 / 6100
	5.6	Max. Zugkraft mit/ohne Last	(N)	19000 / 19000
	5.7	Steigfähigkeit mit/ohne Last	(%)	5,7 / 9,0
	5.8	Max. Steigfähigkeit mit/ohne Last	(%)	15,8 / 25,1
	5.9	Beschleunigungszeit mit/ohne Last	(s)	5,2 / 4,3
	5.10	Betriebsbremse		hydr./mech.
	Antrieb /Motor	6.1	Fahrmotor, Leistung S2 60 min	(kW)
6.2		Hubmotor, Leistung bei S3 15%	(kW)	25
6.3		Batterie nach DIN 43531/35/36 A,B,C,nein		43 536 / A
6.4		Batteriespannung, Nennkapazität K5	(V/Ah)	80 / 840
6.5		Batteriegewicht (± 5%)	(kg)	2178
6.6		Energieverbrauch nach VDI-Zyklus	(kWh/h)	14,7
Sonst.	8.1	Art der Fahrsteuerung		Digitalst./stufenlos
	8.2	Arbeitsdruck für Anbaugeräte	(bar)	170
	8.3	Ölmenge für Anbaugeräte	(l/min)	55
	8.4	Schallpegel, Fahrerohr	(dB(A))	50

¹⁾ inkl. Batterie, Zeile 6.4/6.5.

²⁾ inkl. a = 200 mm Sicherheitsabstand

MASTTABELLE

Baureihe		388									
Standard-Hubgerüst		E35/600H E40/600H; E40/600HL E45/600H; E45/600HL E50/500HL					E50/600HL				
Hub	h3	3100	3700	4100	4400	5000	3200	3700	4100	4400	5000
Hubgerüst eingefahren	h1	2404	2704	2904	3054	3354	2554	2804	3001	3154	3454
Hubgerüst ausgefahren	h4	4000	4600	5000	5300	5900	-	-	-	-	-
Freihub	h2	150	150	150	150	150	150	150	150	150	150

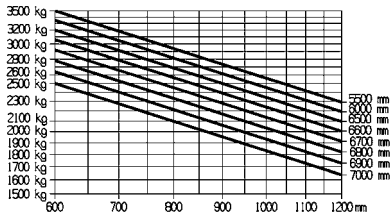
Baureihe		388									
Triplex-Hubgerüst		E35/600H E40/600H; E40/600HL E45/600H; E45/600HL E50/500HL					E50/600HL			E40/600L E45/600L Cont.	E50/500L E50/600L Cont.
Hub	h3	4675	5515	6015	4375	4615	5065	5565	4225		3925
Hubgerüst eingefahren	h1	2360	2660	2860	2360	2660	2860	2860	2210		2210
Hubgerüst ausgefahren	h4	5575	6415	6915	5575	6415	6915	6915	5125		4924
Freihub	h2	1460	1760	1960	1460	1760	1960	1960	1310		1210

Angaben in mm

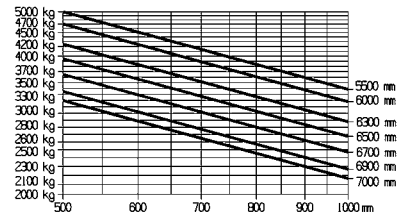
Weitere Hubhöhen auf Anfrage

TRAGLASTDIAGRAMME

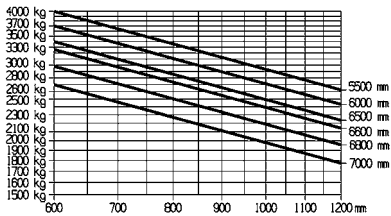
E 35/600 H



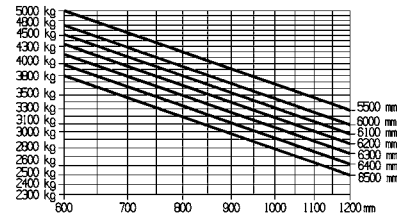
E 50/500 HL



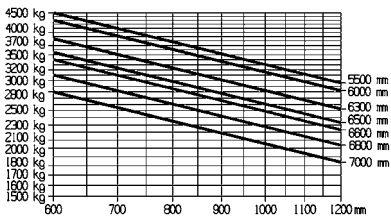
E 40/600 H, E 40/600 HL



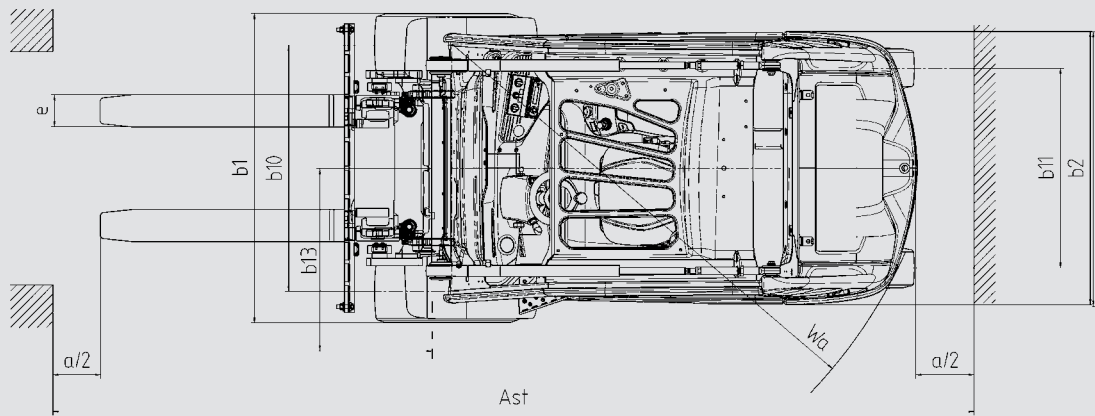
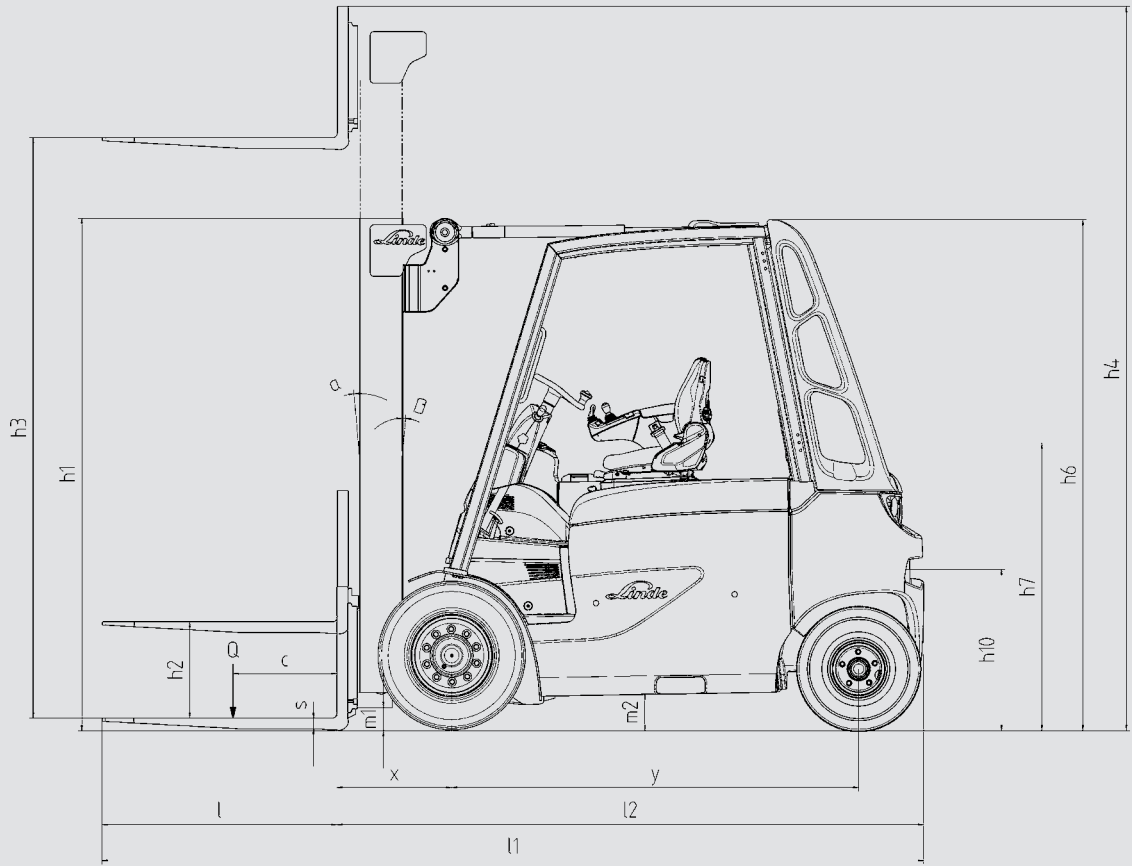
E 50/600 HL



E 45/600 H, E 45/600 HL



Gültig für Standard-Hubgerüst mit SE-Bereifung
28x12,5-15





PLEXIGLAS®
Multi-skin sheets and corrugated sheets
www.alexcel.com et plus de 1000 points de vente

EVOTIK

EVOTIK

Linde
850