

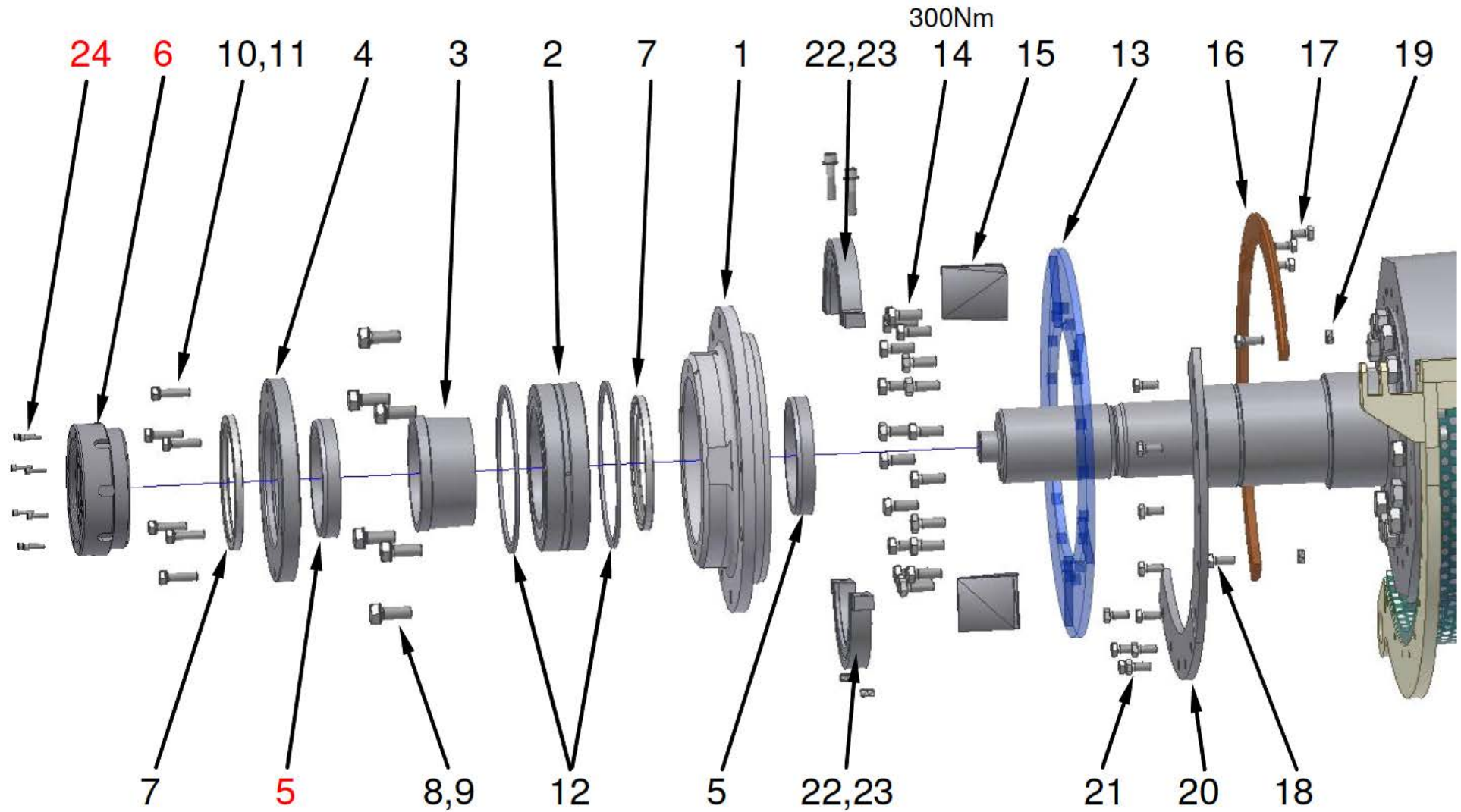
---

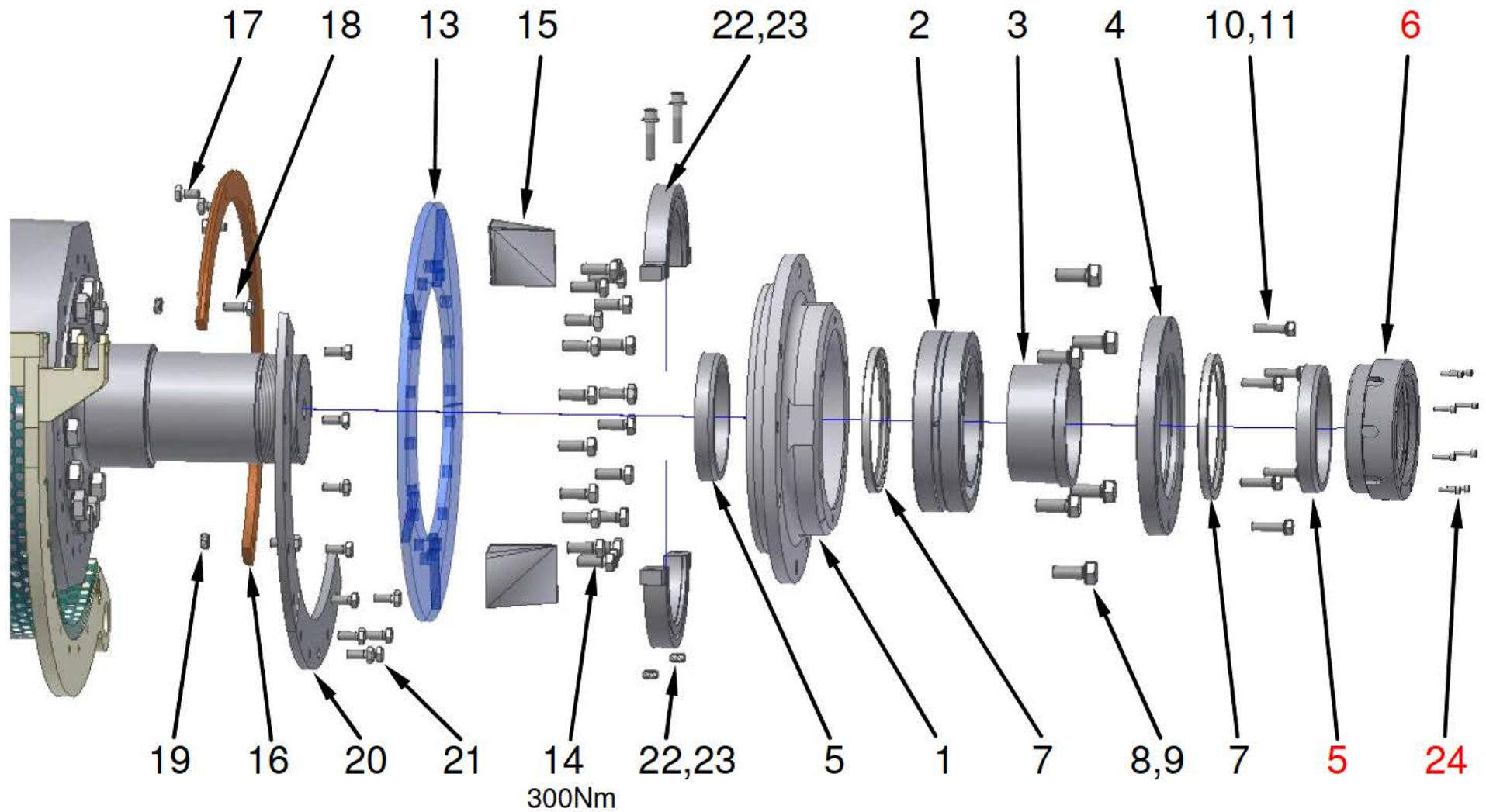
## Inhaltsverzeichnis

### 4. Ersatzteile

4.1.	<a href="#">Rotorlagerung</a> (A).....	2 / 14
4.2.	<a href="#">Schnitteinheit</a> (B).....	5 / 14
4.3.	<a href="#">Antriebseinheit</a> (C).....	9 / 14
4.4.	<a href="#">Sicherheitskupplung</a> (D).....	13 / 14
4.5.	<a href="#">Abdichtung SSK</a> (E) .....	14 / 14

Pos. Nr.	Stück	Bezeichnung	Description	Bezeichnung - Norm	Bestell Nr.
Pos. no.	Quantity			Description - standard	Order no.
1	2	Lagergehäuse	Bearing casing	-	33952
2	2	Pendelrollenlager	Spherical roller bearing	23040ESK.TVB	25768
3	2	Abziehhülse	Withdrawal sleeve	AH3040G	25780
4	2	Lagerdeckel	Bearing cover	-	33999
5	4	Distanzring	Spacer	-	26770
6	2	Wellenmutter M190x3	Nut M190x3	-	279987
7	4	Wellendichtring AS220x250x15	Oil seal	DIN3760-NBR	75301
8	12	Sechskantschraube M24x60	Hexagon head screw M24x60	DIN933, 8.8	5661
9	12	Keilsicherungsscheibe NL24	Plain washer NL24	DIN 25201	75883
10	12	Keilsicherungsscheibe NL16	Plain washer NL16	DIN 25201	75881
11	12	Sechskantschraube M16x60	Hexagon head screw M16x60	DIN 933, 8.8	5882
12	2	Festring	Fixing ring	-	37389
13	10	Dichtring, Rotor	Sealing, rotor	-	31484
14	40	Sechskantschraube M20x50	Hexagon head screw M20x50	DIN 933, 8.8 (300Nm)	5894
15	4	Räumblech	Cleaning plate	-	37950
16	4	Dichtring oben	Sealing ring	-	36488
17	8	Sechskantschraube M16x30	Hexagon head screw M16x30	DIN 933, 8.8	5876
18	4	Sechskantschraube M16x40	Hexagon head screw M16x40	DIN 933, 8.8	5878
19	4	Sechskantmutter M16	Hexagon nut	DIN 934, 8.	15064
20	4	Dichtring unten	Sealing ring	-	29827
21	20	Sechskantschraube M16x35	Hexagon head screw M16x35	DIN 933, 8.8	5877
22	2	Spritzring	Splash ring	-	37834
23	4	Filzstreifen 9x7,5, l=900	Felt strip	-	15840
24	16	Innensechskantschraube M8x30	Hex. socket head cap screw M8x30	DIN 912, 8.8	252099







**Ersatzteilliste**

**Spare part list**

**Schnitteinheit**

**Cutting unit**

**KOMET 2800 HP  
POWER KOMET 2800**

**B**

Pos. Nr.	Stück	Bezeichnung	Description	Bezeichnung - Norm	Bestell Nr.
Pos. no.	Quantity			Description - standard	Order no.
R1	1	Rotor	Rotor	-	281906
M1	112	Messer	Knife	-	28732-9
M2	224	Senkkopfschraube M16x100	Countersunk screw	DIN 604,10.9	75945
M3	224	Sechskantmutter M16	Hexagon nut	DIN 934, 10.	85629
M4	224	Scheibe NL16	Plain washer	DIN 25201	75881
M5a	42	Messerhalter, links	Knife support, left	-	42720
M5b	42	Messerhalter, rechts	Knife support, right	-	42721
M5c	14	Eck-Messerhalter, links	Edge-Knife support, left	-	42722
M5d	14	Eck-Messerhalter, rechts	Edge-Knife support, right	-	42723
G1	8	Gegenmesserschlitzen	Counter knife slide	-	47756
G2	16	Messer	Knife	-	28732-9
G3	32	Senkkopfschraube M16x70	Countersunk screw M16x70	DIN 604,10.9	105583
G4	32	Sechskantmutter M16	Hexagon nut	DIN 934, 10.	85629
G5	32	Keilsicherungsscheibe NL16	Plain washer NL16	DIN 25201	75881
G6	8	Klemmleiste	Clamping bar	-	33951
G7	24	Innensechskantschraube M24x150	Hex. socket head cap screw	DIN 912, 10.9	105602
G8	16	Einstellschraube S40x3	Hexagon head screw for adjusting	-	46248
G9	16	Sechskantschraube M30x100	Hexagon head screw M30x100	DIN 931, 8.8	135133
G10	16	Scheibe 31-HV	Plain washer 31-HV	DIN 6916	75953
G11	16	Schmutzabstreifer W1-32-PB	Dirt skimmer W1-32-PB	-	125033
G12	16	Gewindehülse S40x3	Screw socket S40x3	-	41602
G13	16	Sicherungsring 65x2,5	Retaining ring 65x2,5	DIN 471	15276
A1	8	Abstreifkammschlitten	Scraper slide	-	47756
A2	16	Messer	Knife	-	28732
A3	32	Senkkopfschraube M16x70	Countersunk screw M16x70	DIN 604,10.9	105583



**Ersatzteilliste**

**Spare part list**

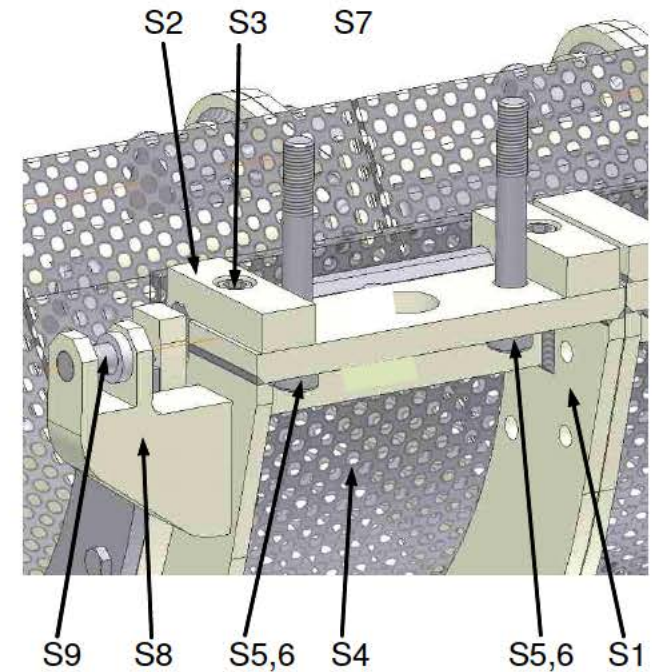
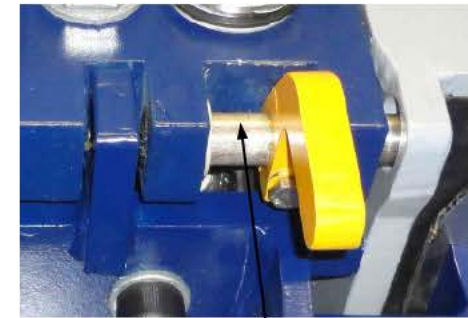
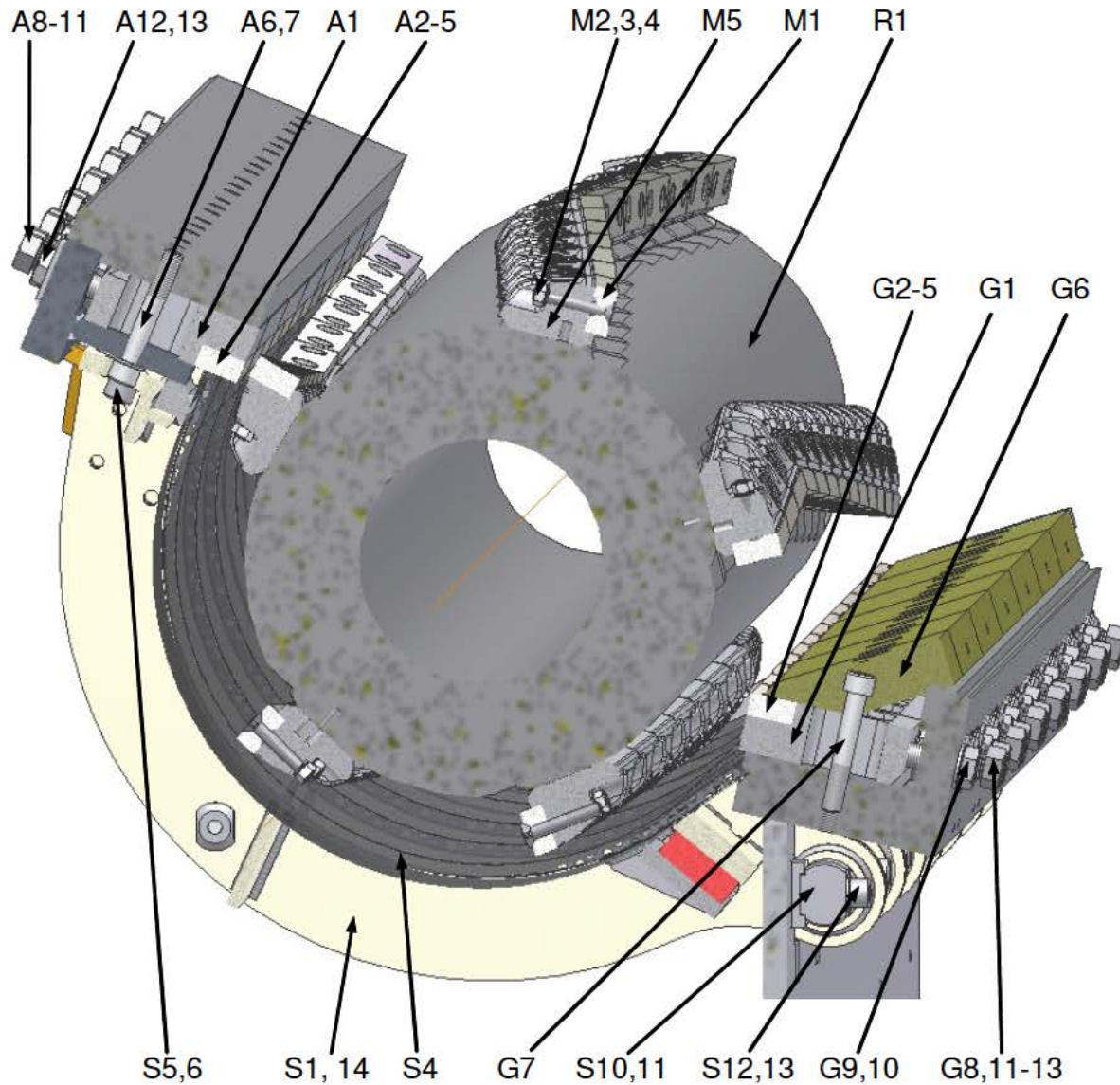
**Schnitteinheit**

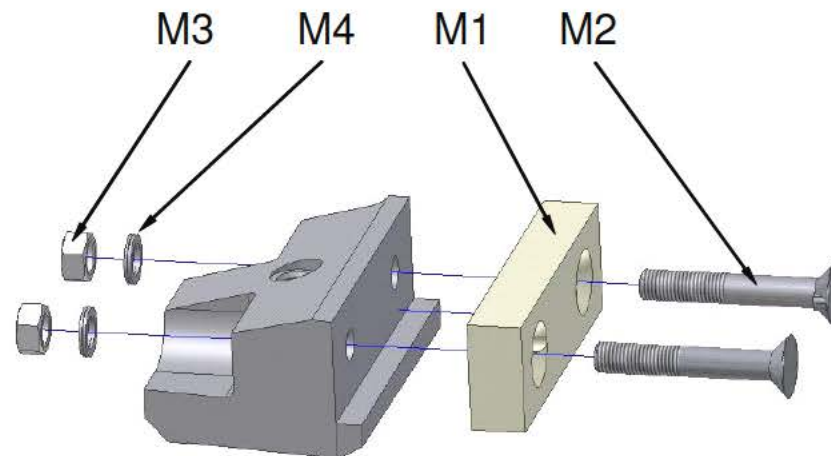
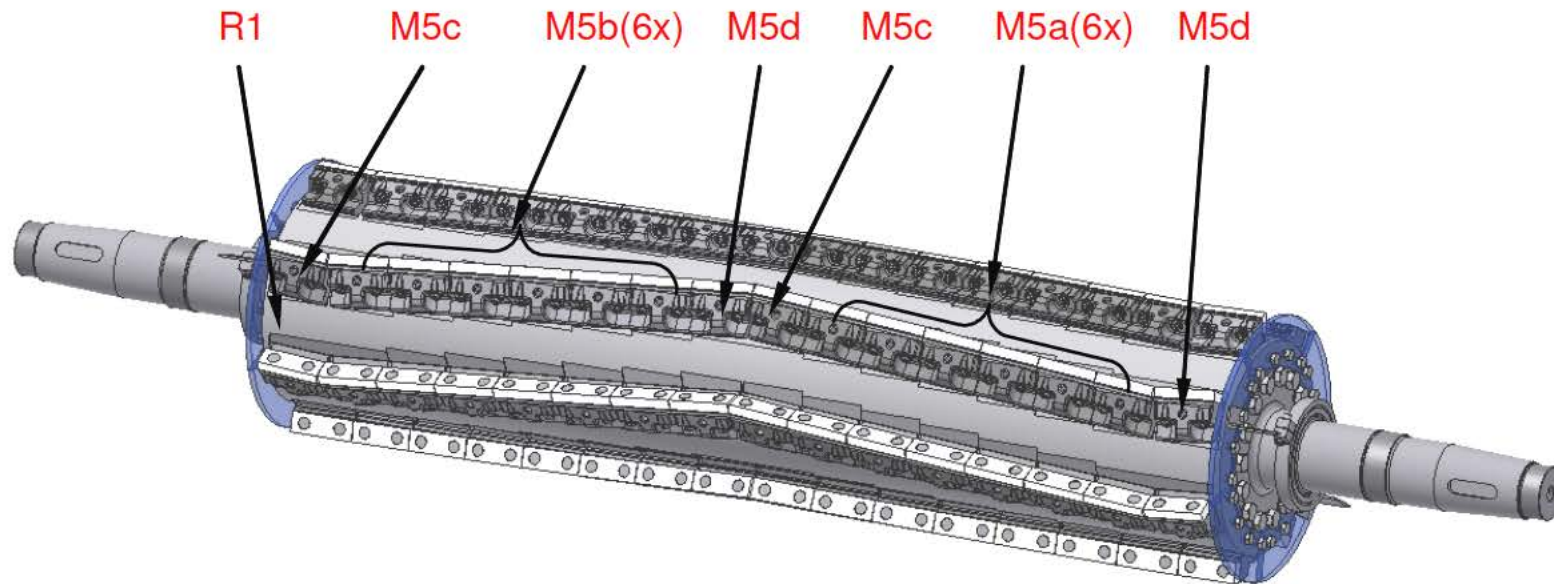
**Cutting unit**

**KOMET 2800  
POWER KOMET 2800**

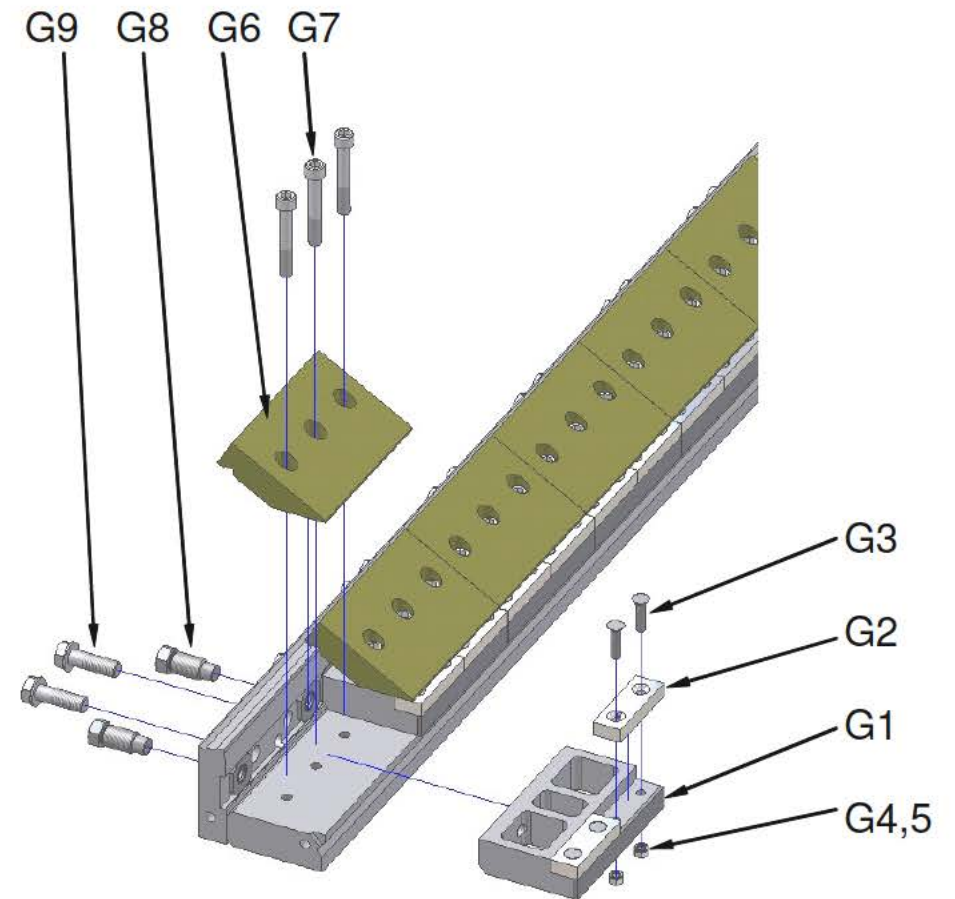
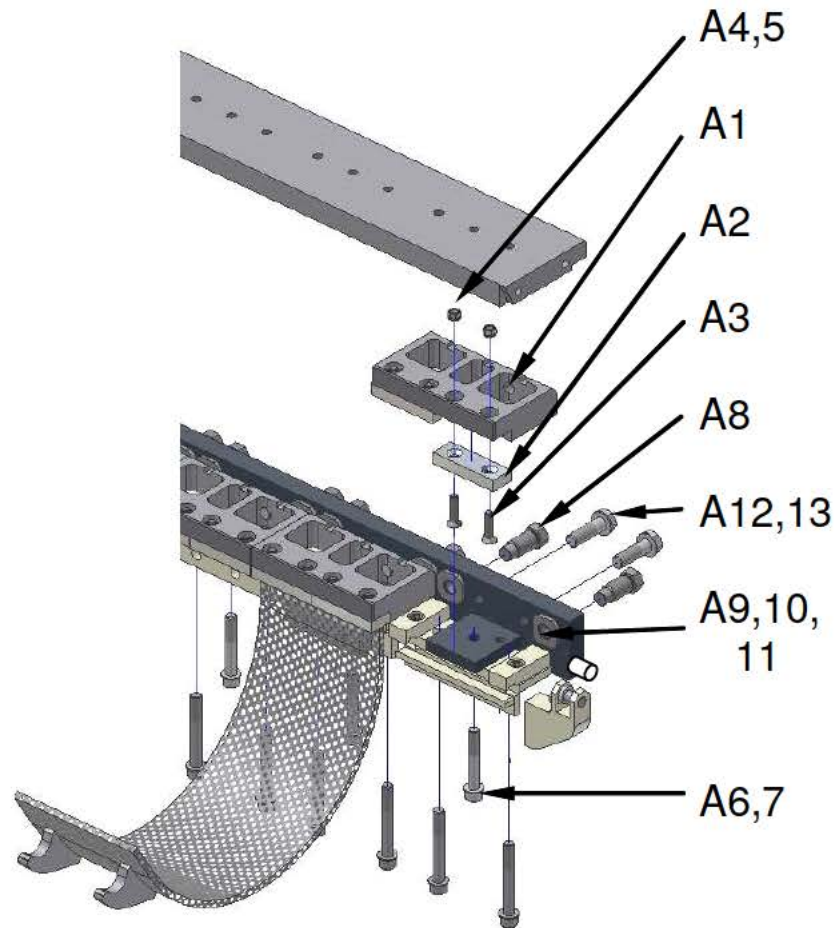
**B**

Pos. Nr.	Stück	Bezeichnung	Description	Bezeichnung - Norm	Bestell Nr.
Pos. no.	Quantity			Description - standard	Order no.
A4	32	Sechskantmutter M16	Hexagon nut	DIN 934, 10.	85629
A5	32	Keilsicherungsscheibe NL16	Plain washer NL16	DIN 25201	75881
A6	8	Innensechskantschraube M24x150	Hex. socket head cap screw	DIN 912, 10.9	105602
A7	8	Scheibe 25-HV	Plain washer 25-HV	DIN 6916	65788
A8	16	Einstellschraube S40x3	Hexagon head screw for adjusting	-	46248
A9	16	Gewindehülse S40x3	Screw socket S40x3	-	41602
A10	16	Sicherungsring 65x2,5	Retaining ring 65x2,5	DIN 471	15276
A11	16	Schmutzabstreifer W1-32-PB	Dirt skimmer W1-32-PB	-	125033
A12	16	Sechskantschraube M30x100	Hexagon head screw M30x100	DIN 931, 8.8	135133
A13	16	Scheibe 31-HV	Plain washer 31-HV	DIN 6916	75953
S1	1/1/6	Sieb-kassette (links/rechts/Mitte)	Screen cassette (left/right/middle)	-	256211-1/...-2/46267
S2	8+8	Klemmteil	Clamping part	-	60617+60618
S3	16	Innensechskantschraube M20x40	Hex. socket head cap screw M20x40	ISO 4762, 8.8	15157
S4	8	Siebblech	Screen plate	-	46280
S5	18	Scheibe 25-HV	Plain washer 25-HV	DIN 6916	65788
S6	16	Innensechskantschraube M24x180	Hex. socket head cap screw M24x180	ISO 4762, 10.9	135134
S7	1	Sicherung Klemmbalken (links+rechts)	Securing clamping bar (left+right)	-	256661
S8	2	Zylinderaufnahme	Cylinder support	-	236329
S9	2	Zylinderaufnahmebolzen	Cylinder support bolt	-	236323
S10	7	Bolzen	Bolt	-	46959
S11	2	Bolzen	Bolt	-	46960
S12	16	Innensechskantschraube M24x100	Hex. socket head cap screw M24x100	ISO 4762, 8.8	85027
S13	16	Scheibe HV, M24	Plain washer HV, M24	EN 14399-6	65788
S14	-	Sieb-kassette mit Sicheln (Option)	Screen cassette with sickles (option)	67mm	-

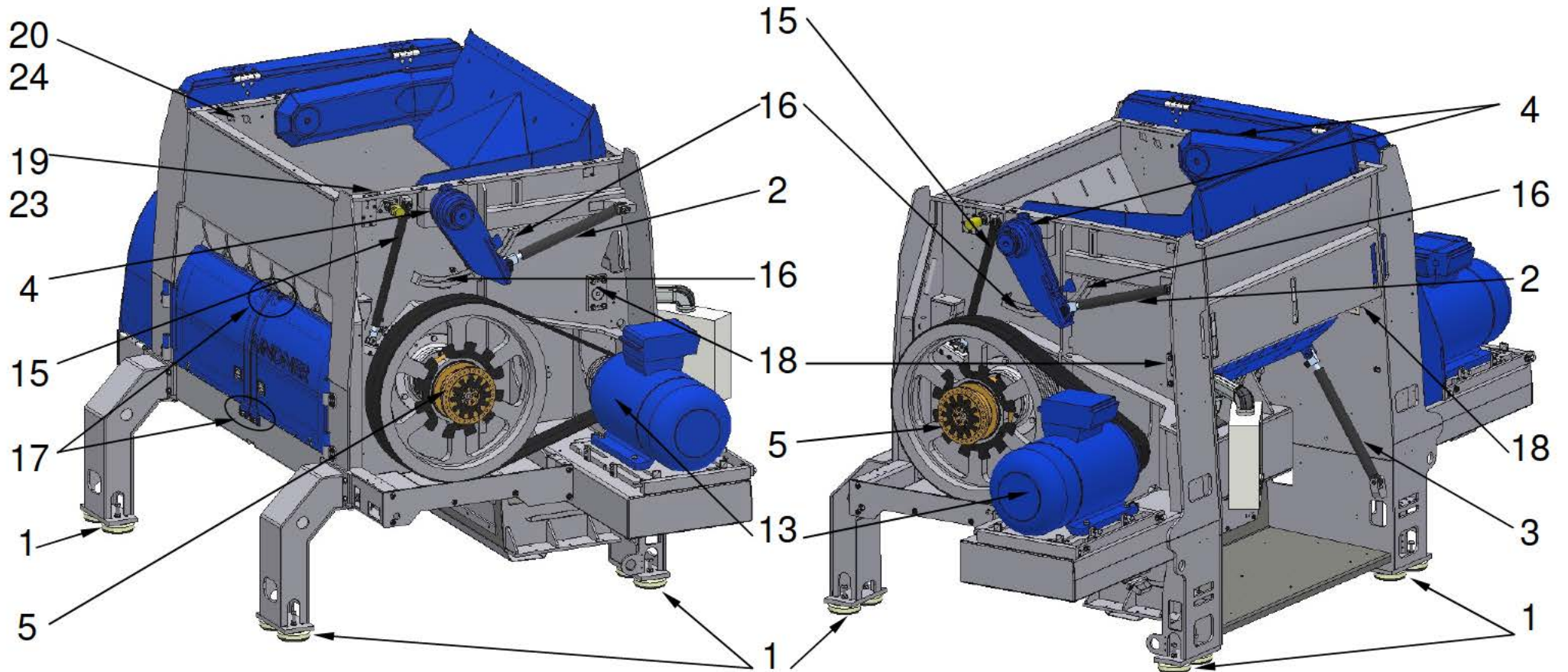


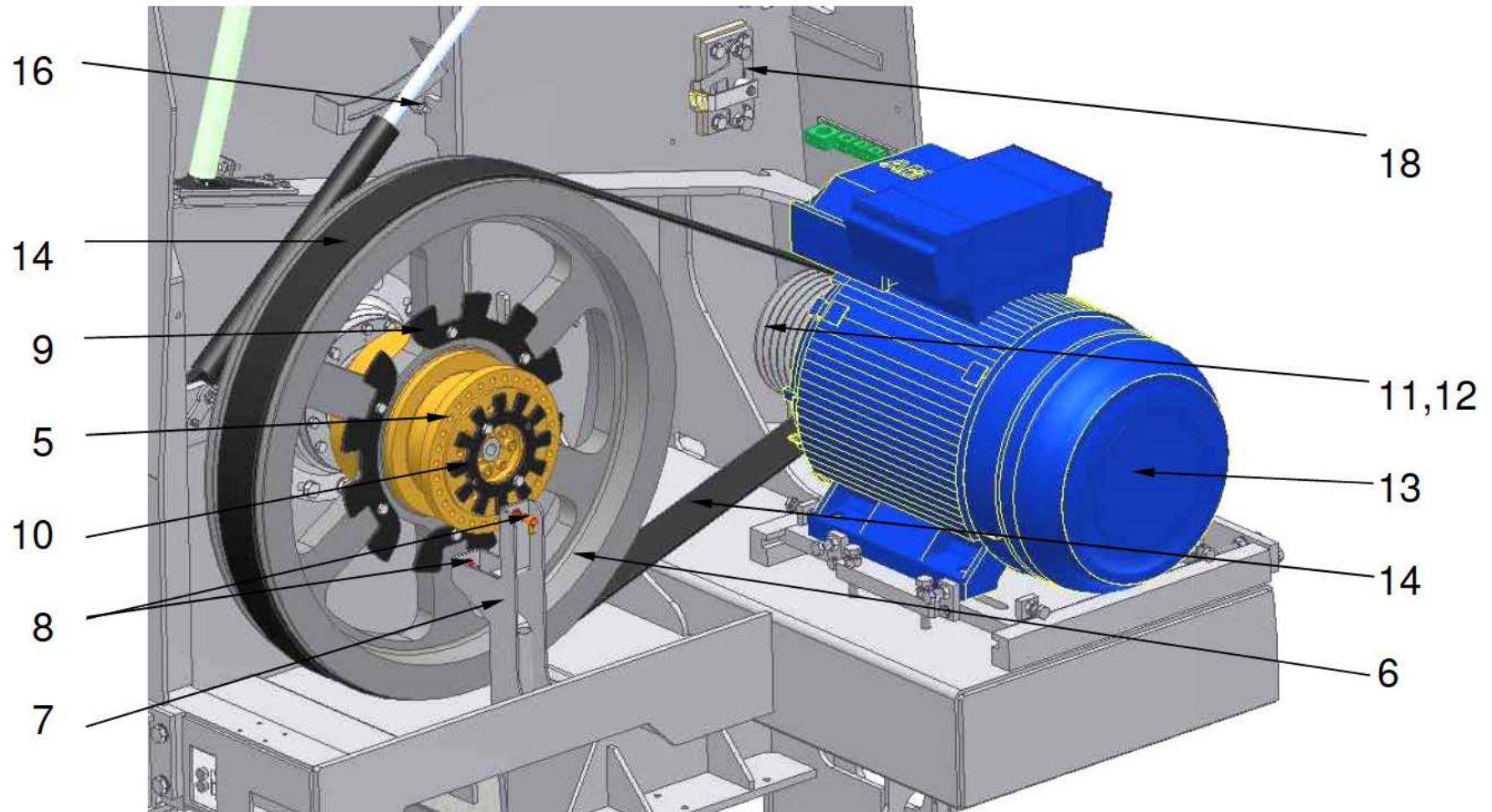




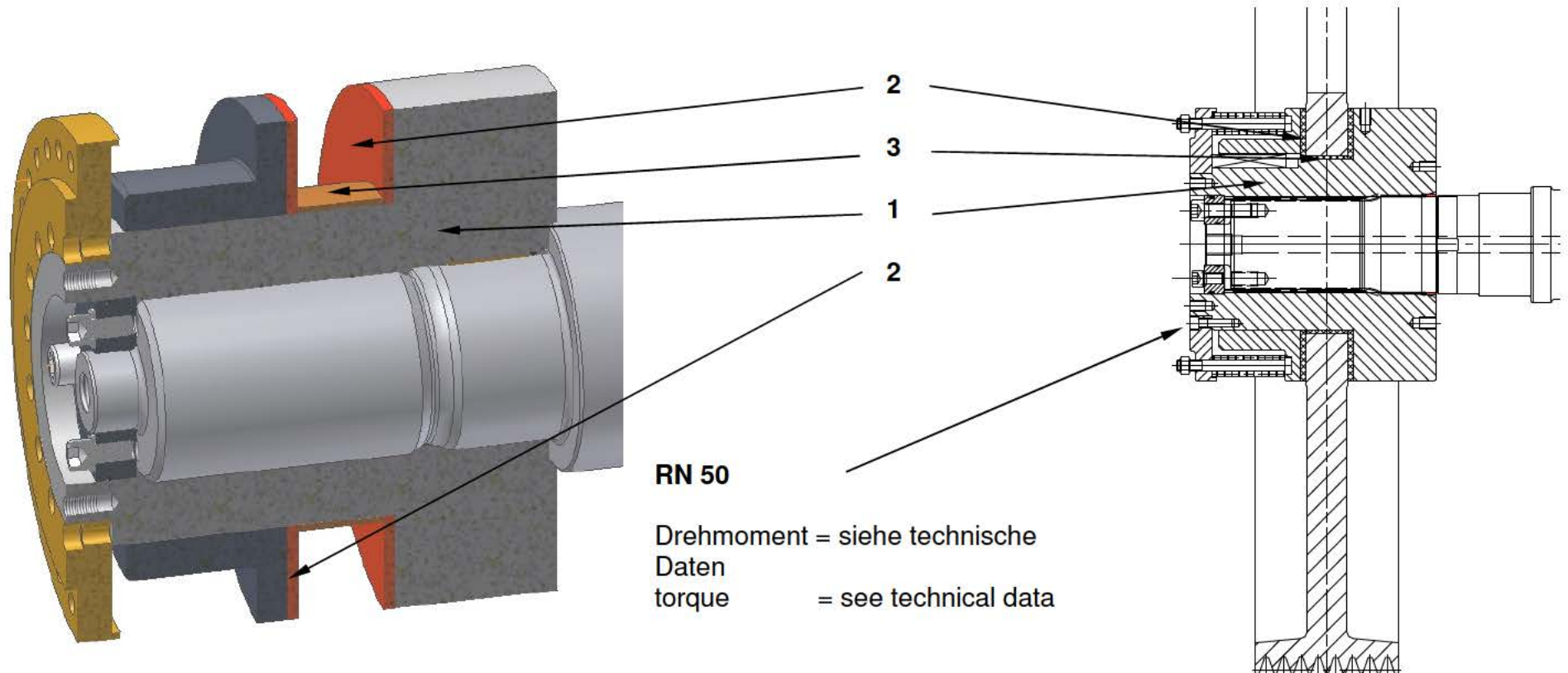


Pos. Nr.	Stück	Bezeichnung	Description	Bezeichnung - Norm	Bestell Nr.
Pos. no.	Quantity			Description - standard	Order no.
1	8	Nivellierelement	Level	ISO-4-80	75038
2	2	Hydraulikzylinder	Hydraulic cylinder	63/36x605-16S (li/re) 4 Ans.	105183/84
3	2	Hydraulikzylinder	Hydraulic cylinder	63/36x685	65937
4	2	Lagereinheit	Bearing unit	-	178919
5	2	Sicherheitskupplung	Safety coupling	RN50	247047
6	2	Riemenscheibe, Rotor	Pulley, rotor	NW1270	247219
7	2	Drehzahlgeberaufnahme	Tachometer support	-	271234
8	3	Induktiver Näherungsschalter	Proximity switch	E11509 + IG6566	105943+125025
9	6	Impulsrad (Segment)	Pulse wheel (segment)	-	248115
10	1	Impulsrad	Pulse wheel	-	248117
11	2	Riemenscheibe, Motor	Pulley, motor	NW315 10 x 8V	271361
12	-	Taperbuchse	Taper-bushing	TB 3535, Ø80mm	115610
13	2	E-Motor	Electric motor	250kW/1488Upm/B3/355SMA	150780-4
14	4	Kraftband	Power belt	KB 4-8V 2000 ARAMID	125060
15	2	Hydraulikzylinder	Hydraulic cylinder	50/28x700	65426
16	2	Induktiver Näherungsschalter-HNDE	Proximity switch-HPU	E11509 + IG6566	105943+125025
17a	4	Sechskantschraube M20x50	Hexagon head screw M20x50	ISO 4017, 8.8	5894
17b	4	Scheibe HV, M20	Plain washer HV, M20	EN14399-6	45850
18	2	Gleitbuchse	Bushing	PM10080 DX	75263
19	-	Lichtschranke Füllstand (Sender)	Sensor filling level (transmitter)	LT12A-NG/15	115182
20	-	Lichtschranke Füllstand (Empfänger)	Sensor eye filling level (receiver)	LR-100NG 15M	115183
21	-	Verstärker Füllstand	Amplifier filling level	PA11A303T	65125
22	-	Magnetventil	Magnetic valve	21H7KB120	115625
23	1	Microwellenschranke Füllstand (Sender)	Sensor filling level (transmitter)	Vegaimp T61	214535-1
24	1	Microwellenschranke Füllstand (Empfänger)	Sensor eye filling level (receiver)	Vegaimp R61	214535-2





Pos. Nr.	Stück	Bezeichnung	Description	Bezeichnung - Norm	Bestell Nr.
Pos. no.	Quantity			Description - standard	Order no.
1	1	Rutschnabe	Sliding nub	-	<b>153740</b>
2	2	Reibbelag	Friction lining	-	<b>153736</b>
3	1	Gleitbuchse	Slide bush	-	<b>248395</b>



Pos. Nr.	Stück	Bezeichnung	Description	Bezeichnung - Norm	Bestell Nr.
Pos. no.	Quantity			Description - standard	Order no.
1	1	Dichtleiste	Sealing bar	-	38379
2	2	Dichtleiste	Sealing bar	-	36482
3	8	Sechskantschraube M16x40	Hexagon head screw M16x40	DIN 933, 8.8	5878
4	12	Keilsicherungsscheibe NL16	Plain washer NL16	DIN 25201	75881
5	4	Sechskantschraube M16x30	Hexagon head screw M16x30	DIN 933, 8.8	5876

