

Aufbauelement B50

ideale Ergänzung zu unseren Spannelementen

Haltekraft bis
60 kN



Aufbauelement B50

ideale Ergänzung zu unseren Spannelementen

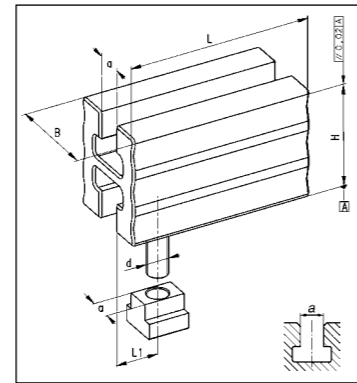
Haltekraft bis
60 kN



Material: Speziallegierung aus Aluminium

Art.-Nr.: 050 lang - alte Länge

Art.-Nr.: 051 kurz - alte Länge



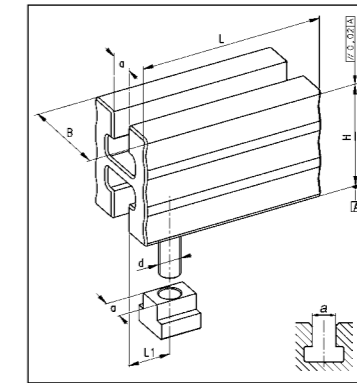
050-051



Material: Speziallegierung aus Aluminium

Art.-Nr.: 053 lang - neue Länge

Art.-Nr.: 054 kurz - neue Länge



053-054

											Befestigungssatz mit Feder		○ Schlüssel		
H	d	a	L1	B	kN	Best.-Nr.	L	€	Best.-Nr.	L	€	Best.-Nr.	€	Best.-Nr.	€
50	M10	12	20	40	25	050-050-1012	125		051-050-1012	80		950-050-1012		610-06	
110	M10	12	20	40	25	050-110-1012	125		051-110-1012	80		950-050-1012		610-06	
55	M12	14	20	45	30	050-055-1214	125		051-055-1214	80		950-050-1214		610-08	
120	M12	14	20	45	30	050-120-1214	125		051-120-1214	80		950-050-1214		610-08	
65	M14	16	25	55	35	050-065-1416	125		051-065-1416	80		950-050-1416		610-10	
125	M14	16	25	55	35	050-125-1416	125		051-125-1416	80		950-050-1416		610-10	
70	M16	18	25	60	40	050-070-1618	125		051-070-1618	80		950-050-1618		610-10	
130	M16	18	25	60	40	050-130-1618	125		051-130-1618	80		950-050-1618		610-10	
85	M18	20	25	66	50	050-085-1820	180		051-085-1820	100		950-050-1820		610-12	
175	M18	20	25	66	50	050-175-1820	180		051-175-1820	100		950-050-1820		610-12	
90	M20	22	25	70	50	050-090-2022	180		051-090-2022	100		950-050-2022		610-12	
180	M20	22	25	70	50	050-180-2022	180		051-180-2022	100		950-050-2022		610-12	
100	M22	24	30	84	60	050-100-2224	180		051-100-2224	100		950-050-2224		610-12	
190	M22	24	30	84	60	050-190-2224	180		051-190-2224	100		950-050-2224		610-12	
110	M24	28	30	90	60	050-110-2428	180		051-110-2428	100		950-050-2428		610-12	
200	M24	28	30	90	60	050-200-2428	180		051-200-2428	100		950-050-2428		610-12	

Technische Änderungen vorbehalten

											Befestigungssatz mit Feder		○ Schlüssel		
H	d	a	L1	B	kN	Best.-Nr.	L	€	Best.-Nr.	L	€	Best.-Nr.	€	Best.-Nr.	€
50	M08	10	20	40	15	053-050-0810	135		054-050-0810	95		950-050-0810		612-05	
	M10	12			25	053-050-1012			054-050-1012			950-050-1012		610-06	
110	M08	10	20	40	15	053-110-0810	135		054-110-0810	95		950-050-0810		612-05	
	M10	12			25	053-110-1012			054-110-1012			950-050-1012		610-06	
55	M12	14	20	45	30	053-055-1214	135		054-055-1214	95		950-050-1214		610-08	
120	M12	14	20	45	30	053-120-1214	135		054-120-1214	95		950-050-1214		610-08	
65	M14	16	25	55	35	053-065-1416	155		054-065-1416	110		950-050-1416		610-10	
125	M14	16	25	55	35	053-125-1416	155		054-125-1416	110		950-050-1416		610-10	
70	M16	18	25	60	40	053-070-1618	155		054-070-1618	110		950-050-1618		610-10	
130	M16	18	25	60	40	053-130-1618	155		054-130-1618	110		950-050-1618		610-10	
85	M18	20	25	66	50	053-085-1820	175		054-085-1820	125		950-050-1820		610-12	
175	M18	20	25	66	50	053-175-1820	175		054-175-1820	125		950-050-1820		610-12	
90	M20	22	25	70	50	053-090-2022	175		054-090-2022	125		950-050-2022		610-12	
180	M20	22	25	70	50	053-180-2022	175		054-180-2022	125		950-050-2022		610-12	
100	M22	24	30	84	60	053-100-2224	205		054-100-2224	150		950-050-2224		610-12	
190	M22	24	30	84	60	053-190-2224	205		054-190-2224	150		950-050-2224		610-12	
110	M24	28	30	90	60	053-110-2428	205		054-110-2428	150		950-050-2428		610-12	
200	M24	28	30	90	60	053-200-2428	205		054-200-2428	150		950-050-2428		610-12	

Andere Befestigungssätze und Längen lieferbar