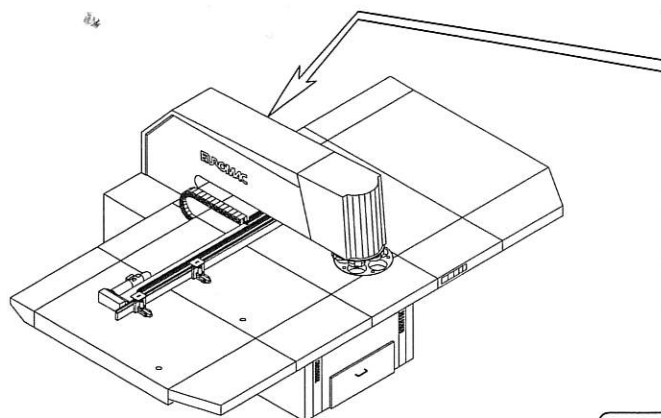


2.4 DATI DI IDENTIFICAZIONE

Targhetta di identificazione posta posteriormente sulla fiancata DX del mobile della macchina.
La dichiarazione di conformità CE viene fornita dall' Euromac solo sulle macchine protette da barriere fotoelettriche di sicurezza.



EUROMAC

Via per Sassuolo, 68/G
41043 FORMIGINE (MO) ITALY
Tel. 059-57.95.11 - Fax 059-57.95.12



MODELLO

MATRICOLA

ANNO COSTRUZIONE

ATTENZIONE

NON MANOMETTERE IN NESSUN CASO LA TARGHETTA
E I DATI DI IDENTIFICAZIONE SOPRA RIPORTATI.

2.5 DIMENSIONI DI INGOMBRO Mod. MTX

<i>Mod. MTX 1250</i>	<i>DIMENSIONI</i>	<i>DOTAZIONE</i>
ASSE 'X'	1250 - 2000	SERIE
ASSE 'Y'	1250	SERIE
Dim. AxBxH (x2000)	3450x4000x2000	-
Dim. AxCxH (x1250)	3450x2260x2000	-
TAVOLO N° 1 (BxA)	720x770	SERIE
TAVOLO N° 2 (BxA)	1420x770	SERIE
TAVOLO N° 3 (BxA)	250x770	SERIE
TAVOLO N° 4 (BxA) - 'X'=2000	250x870	SERIE
TAVOLO N° 5 (BxA) - 'X'=2000	1420x870	SERIE
TAVOLO N° 6 (BxA) - 'X'=2000	720x870	SERIE

