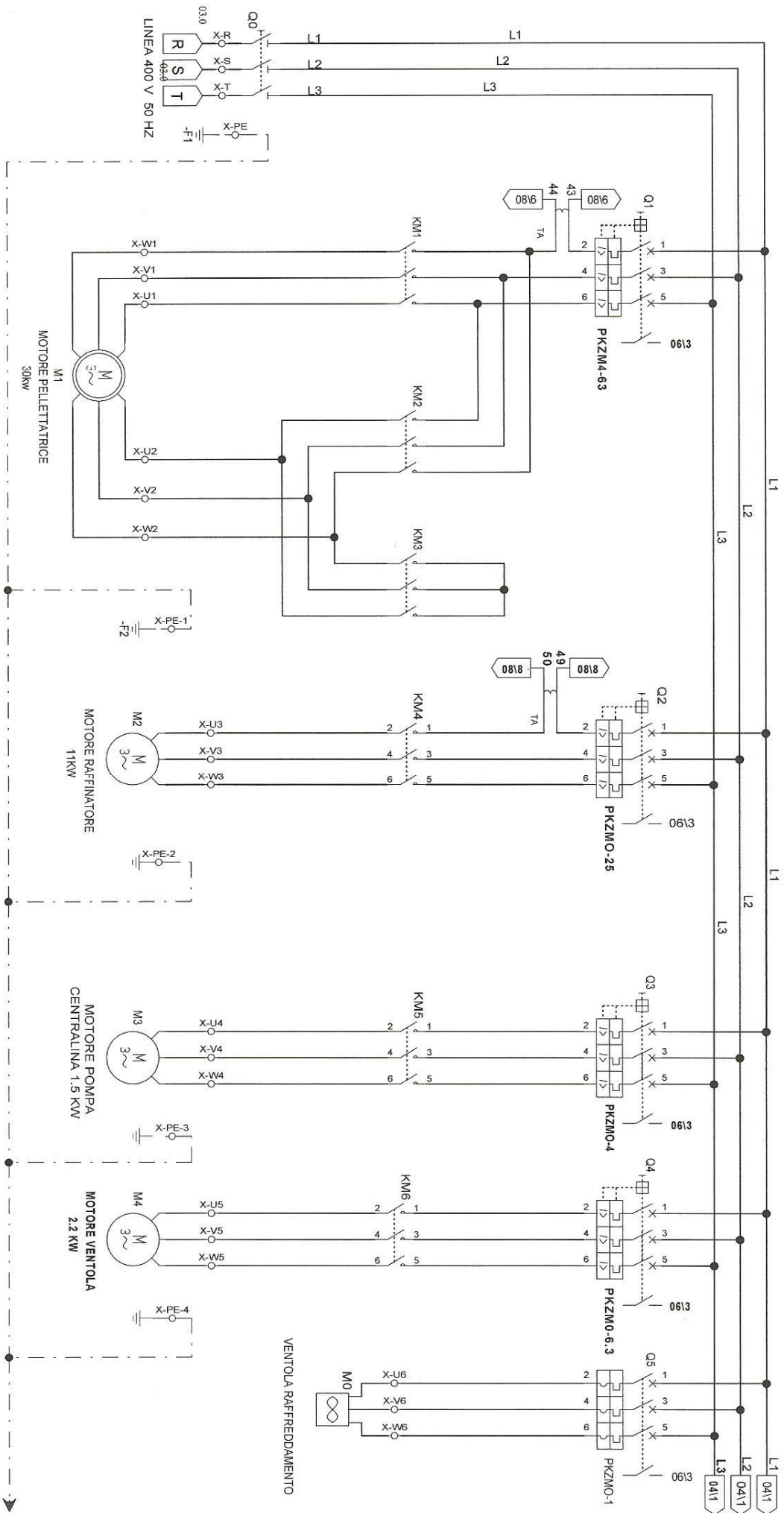


Progetto: PELLETTATRICE P 300-7-30 KW
Archivio: 123
Cliente: P.SYSTEM S.R.L.
Disegnatore: ALFREDO SALODINI
Data: 15/04/2010

Tensione esercizio:	400 V
Tensione ausiliari:	24 V
Frequenza:	50 HZ
Corrente nominale:	100 A
Potenza totale:	43 KW
Grado di protezione:	IP 55

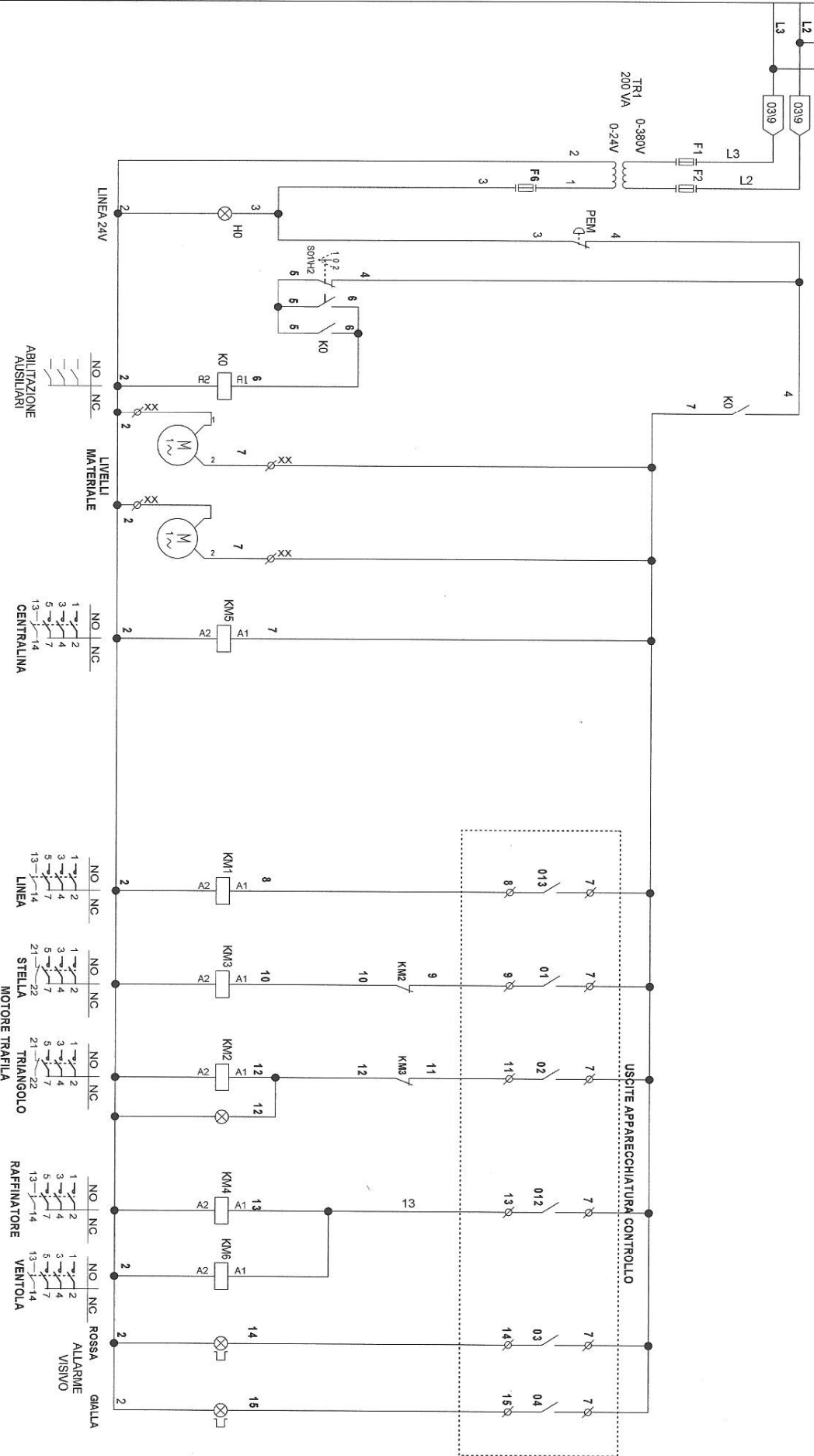
	TRAFILA 30 KW					
	RAFFINATORE 11 KW					
	CENTRALINA 1.5 KW					
	VENTILATORE 2.2 KW					
Rev.	Modifiche	Data	Preparato	Verificato	Approvato	

NON E' PERMESSO CONSERVARE A TERZI O RIPRODURRE QUESTO DOCUMENTO NE UTILIZZARE IL CONTENUTO O RENDERSI COINVOLTI IN MODO A TERZI SENZA LA MOSTRA AUTORIZZAZIONE ESPLICITA' OGNI INFRAZIONE COMPORRA IL RISARCIMENTO DEI DANNI SUBITI, E' FATTA RISERVA DI TUTTI I DIRITTI DERIVANTI DA BREVETTI O MODELLI.

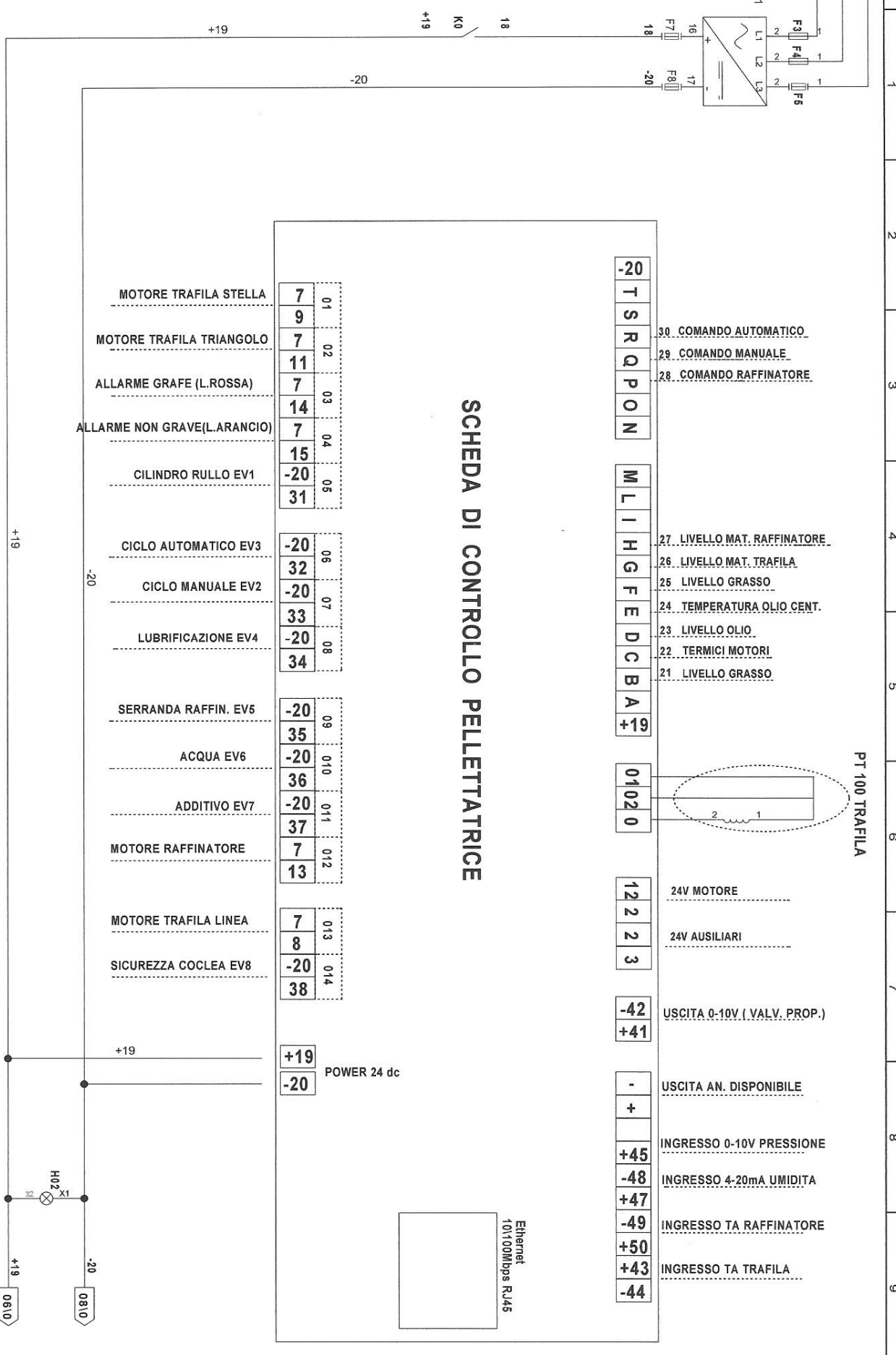
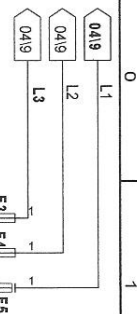


REV.	DATA	FIRMA	MODIFICA	A.5.15	PROGETTO: PELLETTATRICE P 300-7-30 KW	FOGLIO 03
					CLIENTE: P.SYSTEM S.R.L.	DI 13
					ARCHIVIO: 123	
					TITOLO: SCHEMA DI POTENZA	
					DIS.: ALFREDO SALODINI	DATA: 15/04/2010
						02 ◀▶ 04

P.SYSTEM S.R.L.



REV.	DATA	FIRMA	MODIFICA	AL515	PROGETTO: PELLETTATRICE P 300-7-30 KW	FOGLIO 04
					CLIENTE: P.SYSTEM S.R.L.	DI 13
					ARCHIVIO: 123	
					TITOLO: COMANDO MOTORI	
					DIS.: ALFREDO SALODINI	DATA: 15/04/2010
						03 ◀▶ 05



- 30. COMANDO AUTOMATICO
- 29. COMANDO MANUALE
- 28. COMANDO RAFFINATORE
- 27. LIVELLO MAT. RAFFINATORE
- 26. LIVELLO MAT. TRAFILA
- 25. LIVELLO GRASSO
- 24. TEMPERATURA OLIO CENT.
- 23. LIVELLO OLIO
- 22. TERMICI MOTORI
- 21. LIVELLO GRASSO
- 24V MOTORE
- 24V AUSILIARI
- USCITA 0-10V (VALV. PROP.)
- USCITA AN. DISPONIBILE
- INGRESSO 0-10V PRESSIONE
- INGRESSO 4-20mA UMIDITA
- INGRESSO TA RAFFINATORE
- INGRESSO TA TRAFILA

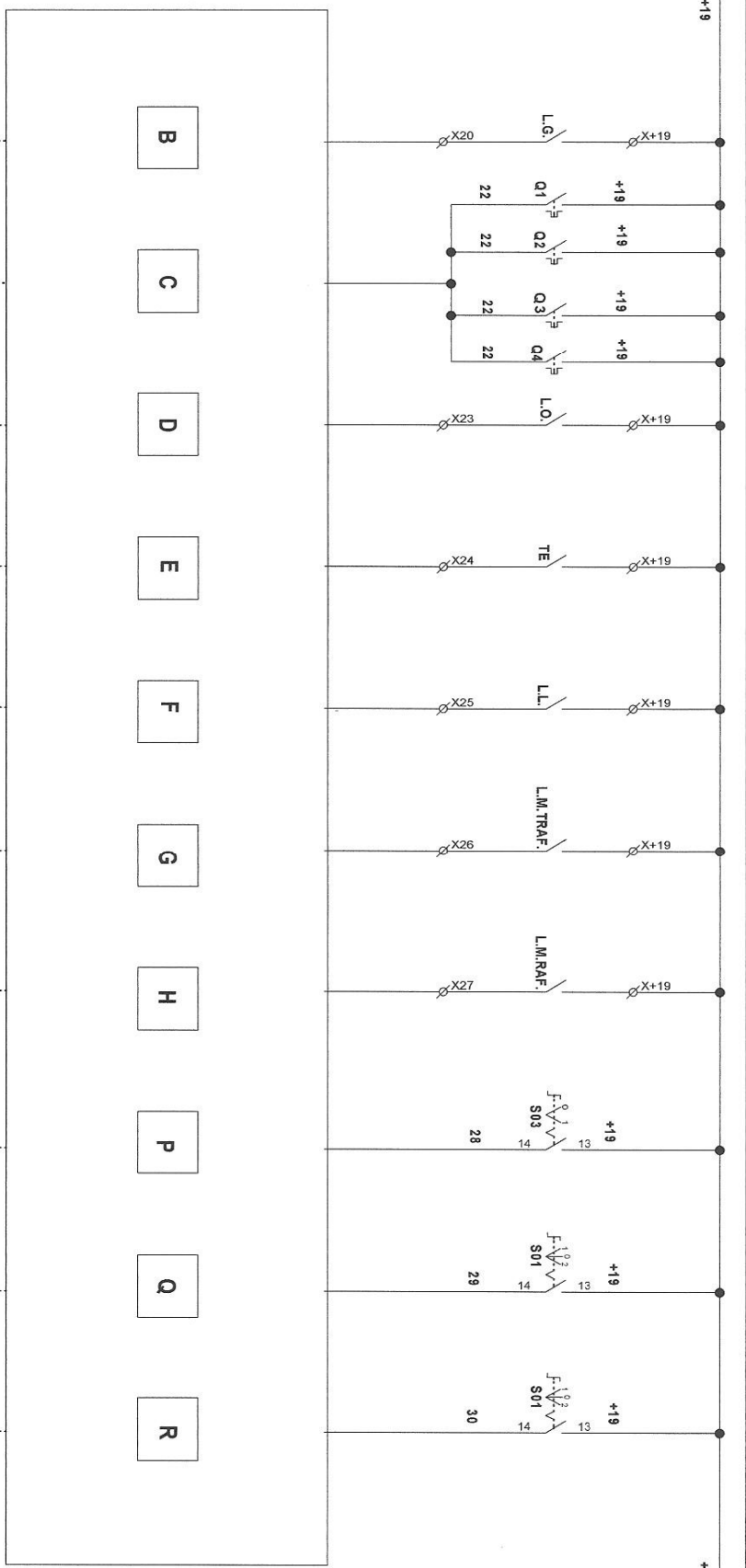
PT 100 TRAFILA

SCHEDA DI CONTROLLO PELLETTATRICE

Ethernet
10/100Mbps RJ45

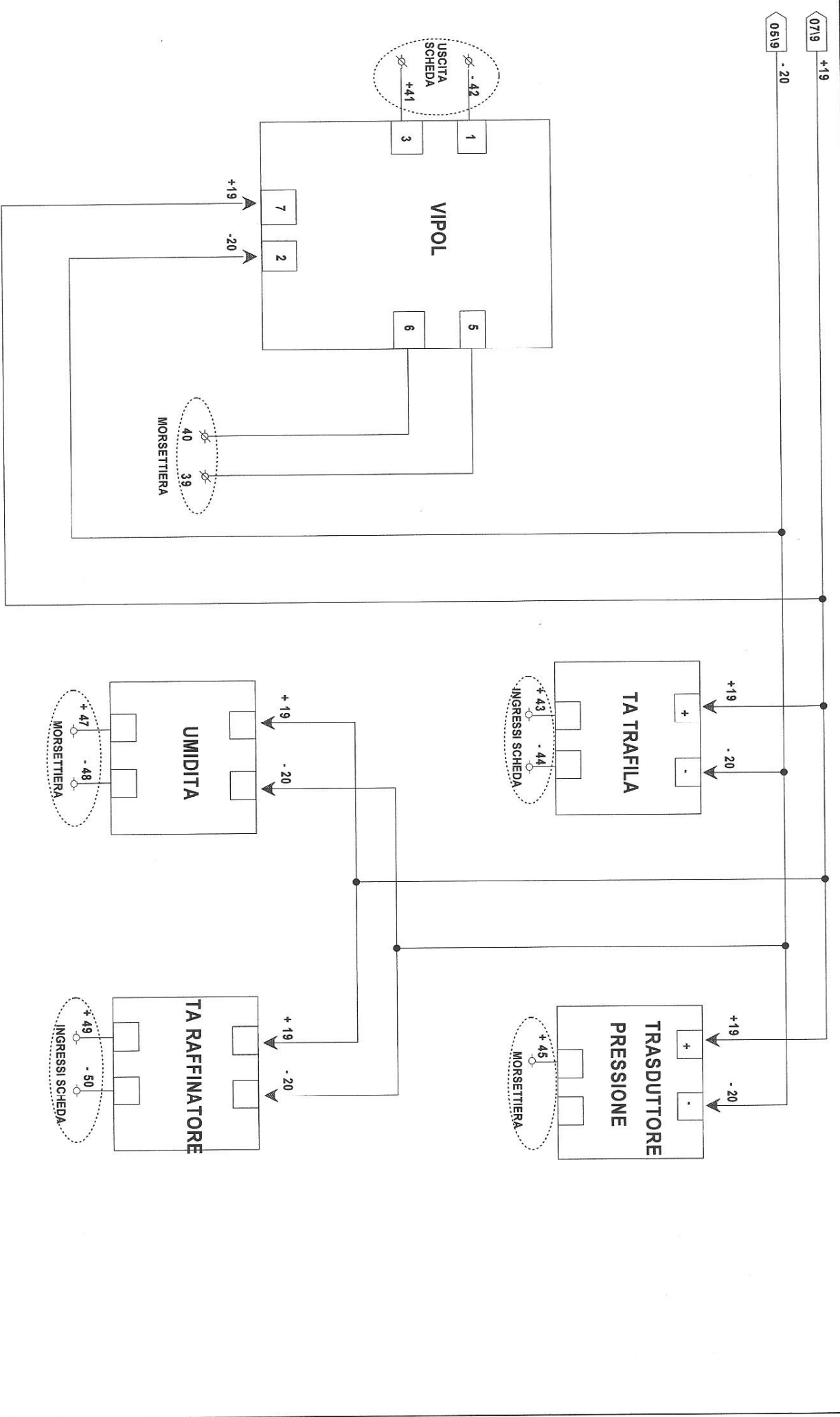
REV.	DATA	FIRMA	MODIFICA
AL 5.15			
P.SYSTEM S.R.L.			
PROGETTO:	PELETTATRICE P 300-7-30 KW		
CLIENTE:	P.SYSTEM S.R.L.		
ARCHIVIO:	123		
TITOLO:	SCHEDA COMANDO		
DIS.:	ALFREDO SALODINI	DATA:	15/04/2010
FOGLIO	05	DI	13
04 ◀ ▶ 06			

0519 +19 0710 +19



LIVELLO GRASSO	B
INTERVENTO TERMICI MOTORI	C
LIVELLO OLIO CENTRALINA	D
TEMPERATURA OLIO CENTRALINA	E
LIVELLO OLIO CENT. LUBRIFICAZIONE	F
LIVELLO MATERIALE TRAFILA	G
LIVELLO MATERIALE RAFFINATORE	H
SELETTORE COMANDO RAFFINATORE	P
SELETTORE COMANDO MANUALE	Q
SELETTORE COMANDO AUTOMATICO	R

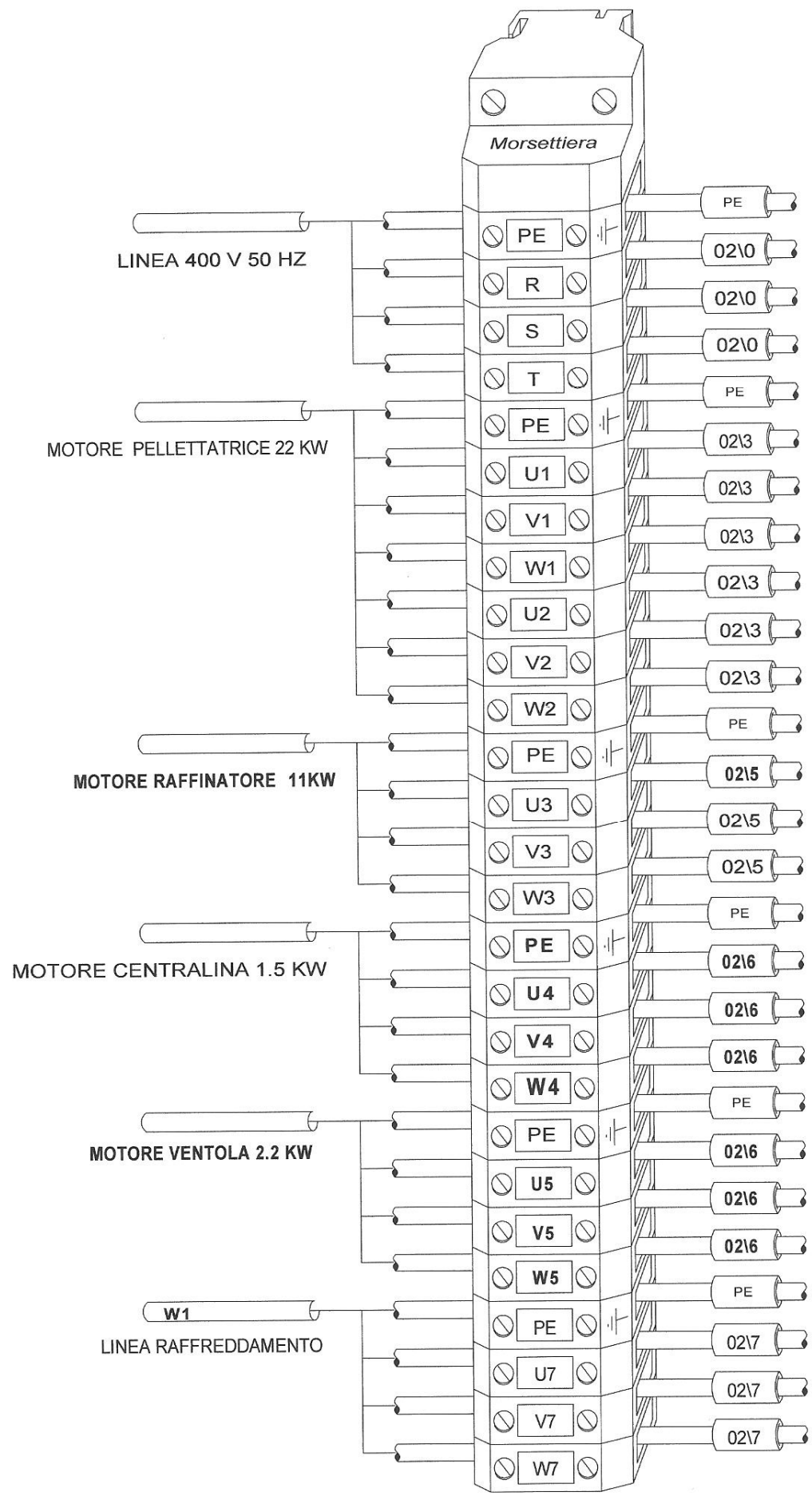
REV.	DATA	FIRMA	MODIFICA
AL515			
P.SYSTEM S.R.L.			
PROGETTO:	PELETTATRICE P 300-7-30 KW		
CLIENTE:	P.SYSTEM S.R.L.		
ARCHIVIO:	123		
TITOLO:	INGRESSI DIGITALI SCHEDA		
DIS.:	ALFREDO SALODINI	DATA:	15/04/2010
		FOGLIO	06
		DI	13
			05 ◀ ▶ 07



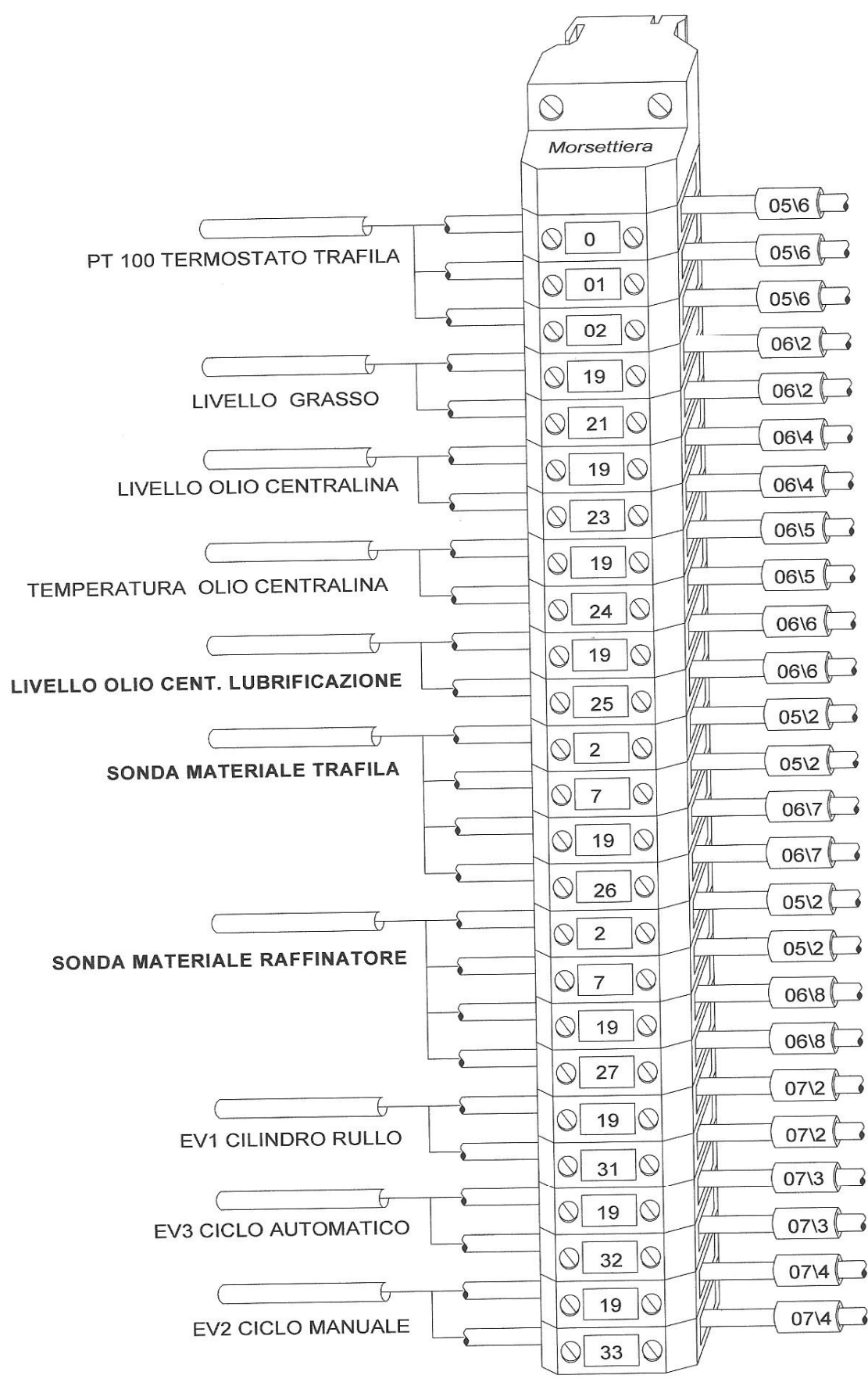
REV.	DATA	FIRMA	MODIFICA	AL S.I.S	PROGETTO: PELLETTATRICE P 300-7-30 KW	FOGLIO 08
					CLIENTE: P.SYSTEM S.R.L.	DI 13
					ARCHIVIO: 123	
					TITOLO: COMANDO PROPORZIONALE TA MOTORI	
					DIS.: ALFREDO SALODINI	DATA: 15/04/2010
						07 ◀▶ 09

P.SYSTEM S.R.L.

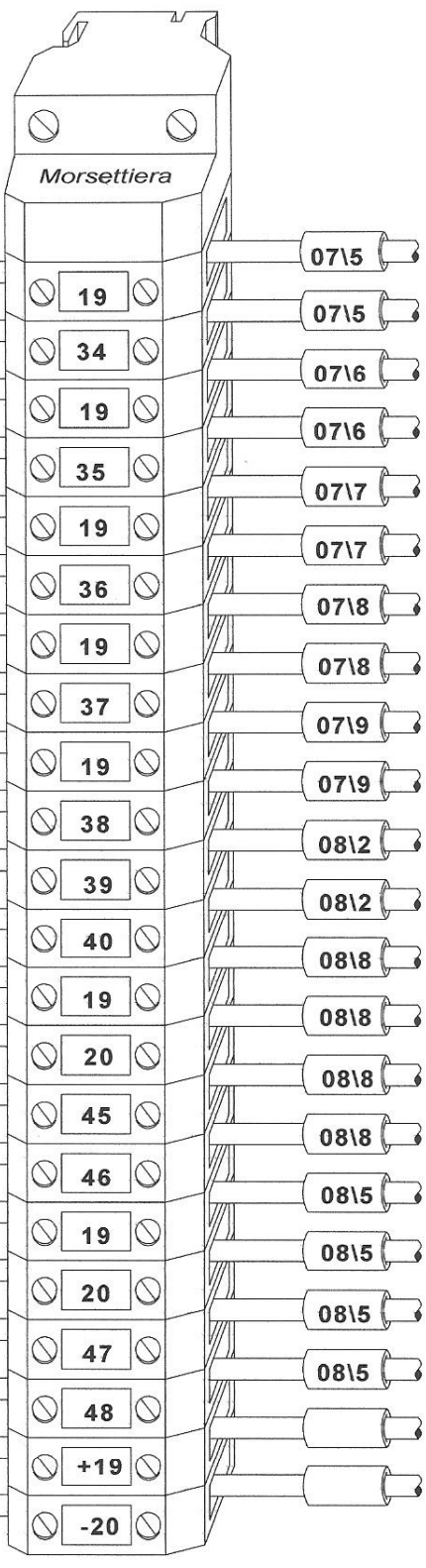
0
1
2
3
4
5
6
7
8
9



REV.	DATA	FIRMA	MODIFICA	AL 5/15	P.SYSTEM S.R.L.	PROGETTO: PELLETTATRICE P 300-7-30 KW	FOGLIO 09
						CLIENTE: P.SYSTEM S.R.L.	DI 13
					ARCHIVIO: 123		
					TITOLO: MORSETTIERA DI POTENZA		
					DIS.: ALFREDO SALODINI	DATA: 15/04/2010	08 ◀▶▶ 10



REV.	DATA	FIRMA	MODIFICA
AL515			
P.SYSTEM S.R.L.			
PROGETTO:	PELETTATRICE P 300-7.30 KW		
CLIENTE:	P.SYSTEM S.R.L.		
ARCHIVIO:	123		
TITOLO:	MORSETTIERA DI COMANDO		
DIS.:	ALFREDO SALODINI	DATA:	15/04/2010
FOGLIO 10			DI 13
09			11



EV4 VALVOLA LUBRIFICAZIONE

EV5 VALVOLA SERRANDA

EV6 VALVOLA INGRESSO ACQUA

EV7 VALVOLA ADDITIVO

EV8 VALVOLA SICUREZZA

VALVOLA PROPORZIONALE

TRASDUTTORE PRESSIONE

TRASDUTTORE UMIDITA

INGRASSATORE

REV.	DATA	FIRMA	MODIFICA

AL515

P.SYSTEM S.R.L.

PROGETTO: PELLETTATRICE P 300-7-30 KW
 CLIENTE: P.SYSTEM S.R.L.
 ARCHIVO: 123
 TITOLO: MORSETTIERA COMANDO
 DIS.: ALFREDO SALODINI DATA: 15/04/2010

FOGLIO 11
 DI 13
 10 ◀▶▶ 12

Distinta Base

Sigla	Descrizione	Codice	Costruttore	Foglio
Q0	SEZIONATORE	OT 100A	ABB	0211
Q1	MAGNETOTERMICO MOTORE 30 KW	PKZM4-50	MOELLER	0213
Q3	MAGNETOTERMICO POMPA 1.5 KW	PKZM0 -4	MOELLER	0213
Q2	MAGNETOTERMICO RAFFINATORE 11 KW	PKZM0 -25	MOELLER	0215
KM1 KM3 KM2	CONTATTORE POMPA 30 KW	DILM32 DIL M32 DILM32	MOELLER	0317
KM5	CONTATTORE CENTRALINA 1.5 KW	DILM12-10	MOELLER	0318
KM4	CONTATTORE RAFFINATORE 11 KW	DILM25-10	MOELLER	0316
KO	RELE AUSILIARI	60.13	FINDER	0412
U1	ALIMENTATORE	XCSG 240C 10 A	CABUR	0511
TR1	TRASFORMATORE 200VA	0\380V -0\24V-	TRASFITALLA	0211
KM6	CONTATTORE VENTOLA	DILM 7-10	MOELLER	
Q4	MAGNETOTERMICO VENTOLA	PKZM0-6.3	MOELLER	
Q5	MAGNETOTERMICO RAFFREDDAMENTO	PKZM0-1	MOELLER	

REV.	DATA	FIRMA	MODIFICA	AS 515	P.SYSTEM S.R.L.	PROGETTO: PELLETTATRICE P 300-7-30 KW	FOGLIO 12
						CIENTE: P.SYSTEM S.R.L.	DI 13
						ARCHIVIO: 123	
						TITOLO: DISTINTA BASE	
					DIS.: ALFREDO SALODINI	DATA: 15/04/2010	11 ◆◆◆ 13