

35/40/45D-9A **50DA-9A**

Diesel Gegengewicht Stapler

MOVING YOU FURTHER

HYUNDAI HEAVY INDUSTRIES



 **HYUNDAI**

Ihre Zufriedenheit hat für uns **Priorität!**

Hyundai stellte neue **9er Serie** seiner Dieselmaststapler vor.

Die neu entwickelten Vierrad-Gabelstapler mit Gegengewicht punkten mit komfortablen Fahreigenschaften, höherer Produktivität und einfacher Wartung.



**Neuer Dieselgabelstapler mit bewährter Qualität
und moderner Technik**

- Zuverlässiger Dieselmotor
- Hohe Fahr- und Hubleistung
- Einfache, jedoch effiziente Hydraulikanlage
- Geräumiger Fahrerkabine- Fahrerschutz
- 5,6"-LCD-Farbmonitor
- OPSS-Anlage für sicheren Betrieb
- Einfache Wartung

**35/40/45D-9A
50DA-9A**



Hoher Wirkungsgrad & optimale Leistung



Max. Steigfähigkeit

Modell	Km / h
35D-9A	27,7
40D-9A	26,7
45D-9A	26,7
50DA-9A	26,6

Max. Fahrgeschwindigkeit

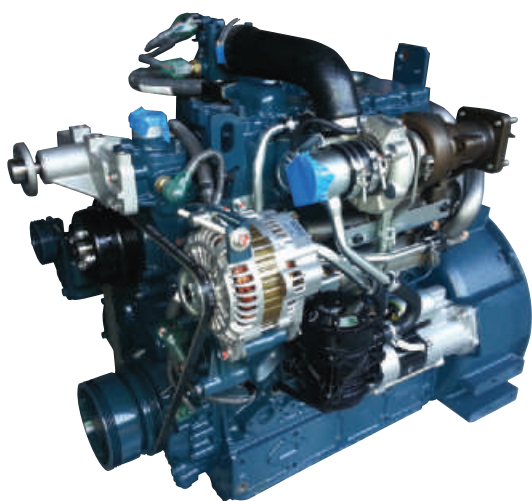
Modell	%
35D-9A	47,0
40D-9A	41,6
45D-9A	37,8
50DA-9A	34,6

Höhere Fahrgeschwindigkeit und bessere Steigfähigkeit

Der starke Hochleistungs-Dieselmotor sorgt für schnellere Beschleunigung, bessere Steigfähigkeit und höhere Fahrgeschwindigkeit in jedem unebenen Gelände und an jedem Hang.

Ein leistungsstarker Dieselmotor und auf dem neusten Stand der Technik sorgen für ausgezeichnete Leistung und höchste Produktivität.

35/40/45D-9A
50DA-9A



KUBOTA V3800 Motor **70,2kW / 2200 U/min.**

Der Dieselmotor KUBOTA V3800 entspricht den höchsten Emissionsvorschriften, d. h. Interim Tier-IV (EPA) und Stufe IIIB (EU). Stickoxide (NOx) werden nur mechanisch reduziert, z. B. durch die gekühlte Abgasrückführung (AGR). Zusätzlich wurden innovative Emissionslösungen wie eine Abgasregeneration Einrichtung integriert. Dank des Common-Rail-Systems kann die Verbrennung optimiert werden, und der Dieselmotor ist robuster, leiser und sparsamer. Aufgrund der genauen Untersuchung und Steuerung der Abgasnachbehandlungskomponenten, d. h. des Diesel-Oxidationskatalysators (DOC) und des Dieselpartikelfilters (DPF) arbeitet der Dieselmotor KUBOTA V3800 sauber und mit hoher Leistung.



Optimiert mit einem äußerst robusten Getriebe

Das Lastschaltgetriebe mit 2 Gängen für die Vorwärtsfahrt und 2 Gängen für die Rückwärtsfahrt ermöglicht selbst bei schweren Lasten hohe Fahrgeschwindigkeiten und hohe Laufruhe und erhöht die Arbeitsleistung.

Der Kupplungsschutz verhindert den übermäßigen Tippbetrieb und minimiert die Wechselbelastung.



Äußerst robuste Antriebsachse

Die verstärkte Antriebsachse, die vom Getriebe getrennt werden kann, garantiert fast komplette Schwingungsfreiheit und einfache Wartung. Die nasse Scheibenbremse ist einfach zu bedienen, spricht gut an und ist wartungsfrei.

Optimierte Ergonomie



Geräumige Fahrerkabine

Die neu konzipierte Kabine ist sehr geräumig und schränkt die Sicht nicht ein, sodass der Fahrer den ganzen Tag komfortabel arbeiten kann.



Verbessertes Fahrerschutzdach

Das höhere Fahrerschutzdach ist bei der 9er Serie Standard und bietet dem Fahrer mehr Platz. Ein niedrigeres Fahrerschutzdach ist immer noch für den Einsatz in Containern erhältlich.

Die ergonomisch gestaltete Kabine bietet hohen Fahrerkomfort und volle Unterstützung.

35/40/45D-9A
50DA-9A



Komfortabler Grammer-Sitz

Der einfach einstellbare gefederte Sitz mit einem ergonomischen Design verhindert die Ermüdung des Fahrers und ist sehr komfortabel.

*Sicherheitsgurt mit elektronischem Sicherheitsgurtsystem (ELR)

*Heizung und Kopfstütze (optional)



Verstellbares Fahrerlenkrad

Um eine angenehme Fahrposition zu erhalten, kann der Winkel der Lenksäule mit einem Hebel rechts an der Lenksäule eingestellt werden.



Optimierte Pedalposition

Bei der 9er Serie sind die Pedalen hängend angebracht, um eine Ermüdung des Fahrers zu vermeiden und die Geräusche und den Staub aus dem Motorraum zu verringern.



KAB-Sitz (optional)



Niedrige Einstiegshöhe

Dank der niedrigen Einstiegshöhe gelangt der Fahrer problemlos und sicher in die Fahrerkabine.

Fahrerkomfort



Sichere Arbeit durch ausgezeichnete Sicht

Bessere Sicht für den Fahrer durch optimierte Zylinderanordnung.
Der Parabolspiegel erweitert beim Zurücksetzen das Sichtfeld des Fahrers.



Sicherheitsleuchten und Heckreflektoren

Die Halogenscheinwerfer und die LED-Heckkombinationsleuchten verbessern die Sichtbedingungen für den Fahrer unabhängig von den Einsatzbedingungen.
Die Heckreflektoren am Gegengewicht erhöhen die Sicherheit für den Fahrer unabhängig von den Einsatzbedingungen.

Das neue Ergonomische äußere Design und der LCD-Farbmonitor erhöhen den Fahrerkomfort.

35/40/45D-9A
50DA-9A



Moderner LCD-Monitor

Mit dem 5,6"-LCD-Farbmonitor kann der Fahrer die Maschine leicht bedienen und einstellen. Auf dem Monitor werden die Geschwindigkeit, die Fahrrichtung und die Betriebsstunden angezeigt. Der Fahrer kann die A/S-Informationen problemlos in der Wartungsübersichtsanzeige überprüfen.

Automatikgetriebe

Das Automatikgetriebe sorgt für einen schnellen und problemfreien Gangwechsel und gewährleistet maximales Drehmoment bei jeder Geschwindigkeit.

- 1) Der 2. Gang wird ausgewählt, wenn die Fahrgeschwindigkeit beim Beschleunigen 5 km/h erreicht.
- 2) Der 1. Gang wird ausgewählt, wenn die Fahrgeschwindigkeit beim Abbremsen 3 km/h erreicht.



DCSR (Stoßdämpfung bei Richtungswechsel)

- 1) Auswahl der Neutralstellung (ohne Bremse) bei hoher Geschwindigkeit. (Getriebe: neutral)
- 2) Stoßvermeidung im Getriebe, in der Antriebsachse

Kupplungsschutz

- 1) Die Warnleuchte leuchtet auf, wenn die Kupplung länger als 2 Sekunden durchrutscht.
- 2) Der Warnsignalgeber ertönt, wenn das Gaspedal bis zum Anschlag gedrückt wird.

Höhere **Sicherheit**



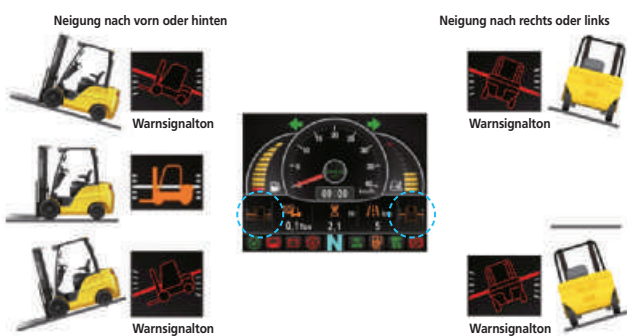
Anzeige der maximalen Geschwindigkeit und Geschwindigkeitsbegrenzer

Wenn die Geschwindigkeitsanzeige aktiviert ist, warnt die Maschine den Fahrer, wenn die voreingestellte Geschwindigkeit erreicht ist. Optional ist ein Geschwindigkeitsbegrenzer erhältlich, der die Geschwindigkeit auf den programmierten Wert begrenzt.



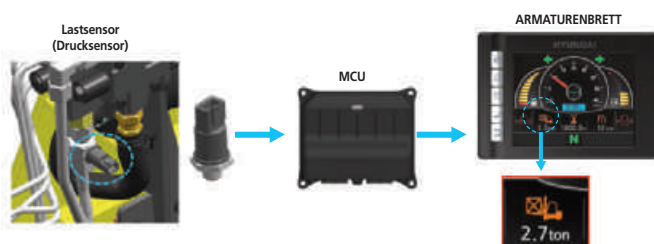
ESL (Motorstart)

Die Maschine kann mit einem Zahlencode geschützt werden. Der Motor kann dann nur gestartet werden, wenn der richtige Code eingegeben wurde. (Diebstahlschutz)



Warnsystem bei Neigung der Maschine

Um die Produktivität und Sicherheit zu erhöhen, überwacht ein Warnsystem die Neigung der Maschine und zeigt die Neigung des Gabelstaplers nach vorn oder hinten bzw. nach rechts oder links an. Der Alarm warnt den Fahrer, wenn die Neigung des Gabelstaplers die ISO-Standardwerte überschreitet.



Lastanzeige (optional)

Das Gewicht der Last kann in der optionalen Lastanzeige auf dem Monitor abgelesen werden. Der Lastsensor verkürzt die Zeit zum Prüfen des Lastgewichts, und der Alarm warnt den Fahrer bei Überlast.

Die verbesserten Sicherheitselemente erhöhen die Fahrersicherheit und die Arbeitsleistung.

35 40 45D-9A
50DA-9A



Sicherheitsfunktionen für die Gabeln

Beim Absenken der Gabeln regelt das Absenkventil die Absenkgeschwindigkeit. Das Absenk-Sicherheitsventil verhindert, dass die Gabeln bei einer plötzlichen Beschädigung der Hydraulikleitung absackt.

OPSS (Fahrerpräsenz-Sensorsystem)

Wenn der Fahrer nicht auf dem Fahrersitz sitzt, können keine Fahr- und Mastbewegungen ausgeführt werden.

Heckkamera auf der Maschinenanzeige

Art der Steuerung 1
Kopplung mit Getriebe



Art der Steuerung 1
Auswahl der Kamerataste



Heckkamera

Schnelle und einfache **Wartung**

Die ideale Anordnung der Komponenten gewährleistet einen einfachen Zugang und bequeme Wartung.



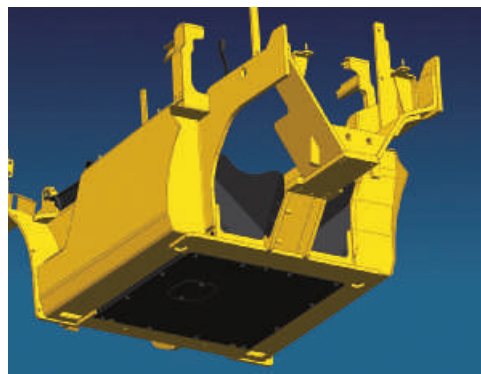
Große Motorhaube

Der einfach zugängliche Motorraum ermöglicht eine schnelle und effiziente Wartung. Der vergrößerte Luftreinigungsfilter (8") erhöht die Betriebsdauer des Dieselmotors.



Wasser- und staubdichter Deckel

Der neu konzipierte wasser- und staubdichte Sicherungskasten und Relaiskasten befinden sich zur einfachen Wartung an einer Stelle.



Hinterreifenabdeckung

Die Hinterreifenabdeckung aus PE-Material verhindert das Verstopfen des Kühlers mit Fremdstoffen.

Neue 9er-Serie

35/40/45D-9A 50DA-9A

Mastspezifikation (35D-9A)

Mastart	Maximale Gabelhöhe	Gesamthöhe (abgesenkt)		Freihub		Kippwinkel Vorwärts / rückwärts	Hublast ohne Seitenverstellung bei (600 mm LC)		Hublast mit Seitenverstellung bei (600 mm LC)		Gewicht des Staplers mit Batterie (ohne Last)		
		Einfache Bereifung	Zwillingsbereifung	Mit Lastschutzzitter	Ohne Lastschutzzitter		Einfache Bereifung	Zwillingsbereifung	Einfache Bereifung	Zwillingsbereifung	Einfache Bereifung	Zwillingsbereifung	
		(mm)	(mm)	(mm)	(mm)		(mm)	(kg)	(kg)	(kg)	(kg)	(kg)	(kg)
2-stufiger Mast: ohne Vollfreihub	V270	2720	2085	2070	120	120	8 / 10	3500	3500	3500	3500	5806	5961
	* V300	3020	2235	2220	120	120	8 / 10	3500	3500	3500	3500	5836	5991
	V330	3320	2385	2370	120	120	8 / 10	3500	3500	3500	3500	5874	6029
	V350	3520	2535	2520	120	120	8 / 10	3500	3500	3500	3500	5897	6052
	V370	3720	2635	2620	120	120	8 / 10	3500	3500	3500	3500	5917	6072
	V400	4020	2845	2830	120	120	8 / 10	3500	3500	3400	3450	5960	6114
	V450	4520	3095	3080	120	120	8 / 6	3400	3400	3300	3350	6072	6227
V500	5020	3345	3330	120	120	8 / 6	3500	3500	3200	3250	6123	6278	
2-stufiger Mast: mit Vollfreihub	VF280	2805	2135	2120	1258	919	8 / 8	3500	3500	3500	3500	5847	5999
	VF300	3005	2235	2220	1358	1019	8 / 8	3500	3500	3500	3500	5873	6025
	VF315	3155	2325	2310	1448	1109	8 / 8	3500	3500	3500	3500	5893	6045
3-stufiger Mast: mit Vollfreihub	TF/TS 370	3730	2035	2020	822	1149	8 / 6	3500	3500	3350	3450	6063	6218
	TF/TS 400	4030	2135	2120	922	1249	8 / 6	3500	3500	3300	3400	6093	6248
	TF/TS 430	4330	2235	2220	1022	1349	8 / 8	3500	3500	3250	3300	6124	6279
	TF/TS 450	4510	2295	2290	1082	1409	8 / 8	3500	3500	3200	3300	6143	6298
	TF/TS 470	4720	2385	2390	1172	1499	8 / 8	3400	3500	3150	3250	6179	6334
	TF/TS 500	5020	2485	2470	1272	1599	8 / 6	3300	3400	3100	3200	6202	6357
	TF/TS 550	5520	2665	2650	1452	1779	8 / 6	3200	3300	2850	3100	6264	6418
	TF/TS 600	6030	2845	2830	1632	1959	8 / 6	3100	3200	2450	3000	6332	6487
	TF/TS 650	6530	3025	3010	1812	2139	8 / 6	3000	3000	2350	2900	6374	6528

Mastspezifikation (40D-9A)

Mastart	Maximale Gabelhöhe	Gesamthöhe (abgesenkt)		Freihub		Kippwinkel Vorwärts / rückwärts	Hublast ohne Seitenverstellung bei (600 mm LC)		Hublast mit Seitenverstellung bei (600 mm LC)		Gewicht des Staplers mit Batterie (ohne Last)		
		Einfache Bereifung	Zwillingsbereifung	Mit Lastschutzzitter	Ohne Lastschutzzitter		Einfache Bereifung	Zwillingsbereifung	Einfache Bereifung	Zwillingsbereifung	Einfache Bereifung	Zwillingsbereifung	
		(mm)	(mm)	(mm)	(mm)		(mm)	(kg)	(kg)	(kg)	(kg)	(kg)	(kg)
2-stufiger Mast: ohne Vollfreihub	V270	2720	2085	2070	120	120	8 / 10	4000	4000	4000	4000	6245	6351
	* V300	3020	2235	2220	120	120	8 / 10	4000	4000	4000	4000	6275	6381
	V330	3320	2385	2370	120	120	8 / 10	4000	4000	4000	4000	6313	6419
	V350	3520	2535	2520	120	120	8 / 10	4000	4000	4000	4000	6336	6442
	V370	3720	2635	2620	120	120	8 / 10	4000	4000	3950	3950	6356	6462
	V400	4020	2845	2830	120	120	8 / 10	4000	4000	3900	3900	6398	6505
	V450	4520	3095	3080	120	120	8 / 6	4000	4000	3800	3800	6511	6617
V500	5020	3345	3330	120	120	8 / 6	3900	4000	3700	3700	6562	6668	
2-stufiger Mast: mit Vollfreihub	VF280	2805	2135	2120	1258	919	8 / 8	4000	4000	4000	4000	6286	6389
	VF300	3005	2235	2220	1358	1019	8 / 8	4000	4000	4000	4000	6312	6415
	VF315	3155	2325	2310	1448	1109	8 / 8	4000	4000	4000	4000	6331	6434
3-stufiger Mast: mit Vollfreihub	TF/TS 370	3730	2035	2020	807	1134	8 / 8	4000	4000	3900	3950	6502	6573
	TF/TS 400	4030	2135	2120	907	1234	8 / 8	4000	4000	3850	3850	6532	6603
	TF/TS 430	4330	2235	2220	1007	1334	8 / 8	4000	4000	3800	3800	6563	6634
	TF/TS 450	4510	2295	2290	1067	1394	8 / 8	4000	4000	3800	3800	6582	6653
	TF/TS 470	4720	2385	2390	1157	1484	8 / 8	4000	4000	3700	3750	6618	6689
	TF/TS 500	5020	2485	2470	1257	1584	8 / 6	3900	3900	3600	3650	6641	6712
	TF/TS 550	5520	2665	2650	1437	1764	8 / 6	3700	3800	3350	3500	6702	6773
	TF/TS 600	6030	2845	2830	1617	1944	8 / 6	3600	3600	2950	3400	6771	6842
	TF/TS 650	6530	3025	3010	1797	2124	8 / 6	3500	3500	2850	3300	6812	6883

Neue 9er-Serie

Mastspezifikation (45D-9A)

Mastart	Maximale Gabelhöhe	Gesamthöhe (abgesenkt)		Freihub		Kippwinkel Vorwärts / rückwärts	Hublast ohne Seitenverstellung bei (600 mm LC)		Hublast mit Seitenverstellung bei (600 mm LC)		Gewicht des Staplers mit Batterie (ohne Last)		
		Einfache Bereifung	Zwillingsbereifung	Mit Lastschutzzitter	Ohne Lastschutzzitter		Einfache Bereifung	Zwillingsbereifung	Einfache Bereifung	Zwillingsbereifung	Einfache Bereifung	Zwillingsbereifung	
		(mm)	(mm)	(mm)	(mm)		(mm)	(kg)	(kg)	(kg)	(kg)	(kg)	(kg)
2-stufiger Mast: ohne Vollfreihub	V270	2720	2085	2070	120	120	8 / 10	4500	4500	4500	4500	6653	6762
	* V300	3020	2235	2220	120	120	8 / 10	4500	4500	4500	4500	6683	6792
	V330	3320	2385	2370	120	120	8 / 10	4500	4500	4500	4500	6721	6829
	V350	3520	2535	2520	120	120	8 / 10	4500	4500	4500	4450	6744	6853
	V370	3720	2635	2620	120	120	8 / 10	4500	4500	4400	4400	6764	6873
	V400	4020	2845	2830	120	120	8 / 10	4500	4500	4350	4350	6806	6915
	V450	4520	3095	3080	120	120	8 / 6	4500	4500	4200	4200	6919	7028
2-stufiger Mast: mit Vollfreihub	V500	5020	3345	3330	120	120	8 / 6	4400	4400	4050	4050	6970	7079
	VF280	2805	2135	2120	1258	919	8 / 8	4500	4500	4500	4500	6689	6798
	VF300	3005	2235	2220	1358	1019	8 / 8	4500	4500	4500	4500	6715	6824
3-stufiger Mast: mit Vollfreihub	VF315	3155	2325	2310	1448	1109	8 / 8	4500	4500	4500	4500	6734	6843
	TF/TS 370	3730	2035	2020	796	1114	8 / 8	4500	4500	4350	4350	6910	7021
	TF/TS 400	4030	2135	2120	896	1214	8 / 8	4500	4500	4300	4250	6940	7051
	TF/TS 430	4330	2235	2220	996	1314	8 / 8	4500	4500	4200	4200	6971	7082
	TF/TS 450	4510	2295	2290	1056	1374	8 / 8	4500	4500	4150	4150	6990	7101
	TF/TS 470	4720	2385	2390	1145	1484	8 / 8	4400	4400	4100	4050	7026	7137
	TF/TS 500	5020	2485	2470	1246	1564	8 / 6	4300	4300	4000	4000	7049	7161
	TF/TS 550	5520	2665	2650	1426	1744	8 / 6	4200	4200	3850	3850	7110	7222
	TF/TS 600	6030	2845	2830	1606	1924	8 / 6	4000	4000	3250	3750	7179	7290
	TF/TS 650	6530	3025	3010	1786	2104	8 / 6	3900	3900	3150	3650	7220	7332

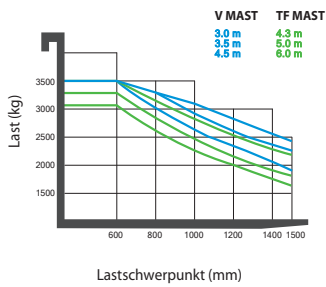
Mastspezifikation (50DA-9A)

Mastart	Maximale Gabelhöhe	Gesamthöhe (abgesenkt)		Freihub		Kippwinkel Vorwärts / rückwärts	Hublast ohne Seitenverstellung bei (600 mm LC)		Hublast mit Seitenverstellung bei (600 mm LC)		Gewicht des Staplers mit Batterie (ohne Last)		
		Einfache Bereifung	Zwillingsbereifung	Mit Lastschutzzitter	Ohne Lastschutzzitter		Einfache Bereifung	Zwillingsbereifung	Einfache Bereifung	Zwillingsbereifung	Einfache Bereifung	Zwillingsbereifung	
		(mm)	(mm)	(mm)	(mm)		(mm)	(kg)	(kg)	(kg)	(kg)	(kg)	(kg)
2-stufiger Mast: ohne Vollfreihub	V260	2630	2085	2070	120	120	8 / 10	5000	5000	5000	5000	7081	7197
	* V290	2930	2235	2220	120	120	8 / 10	5000	5000	5000	5000	7157	7273
	V320	3230	2385	2370	120	120	8 / 10	5000	5000	5000	5000	7131	7247
	V340	3430	2535	2520	120	120	8 / 10	5000	5000	4950	4950	7156	7272
	V360	3630	2635	2620	120	120	8 / 10	5000	5000	4900	4900	7172	7288
	V390	3930	2845	2830	120	120	8 / 10	5000	5000	4800	4800	7208	7324
	V440	4430	3095	3080	120	120	8 / 6	4900	5000	4650	4650	7311	7427
2-stufiger Mast: mit Vollfreihub	V490	4930	3345	3330	120	120	8 / 6	4800	4900	4500	4500	7353	7469
	VF270	2697	2135	2120	905	1223	8 / 8	5000	5000	4700	4750	7140	7252
	VF290	2897	2235	2220	1005	1323	8 / 8	5000	5000	4650	4700	7165	7277
3-stufiger Mast: mit Vollfreihub	VF305	3047	2325	2310	1095	1413	8 / 8	5000	5000	4550	4600	7183	7295
	TF/TS 360	3672	2035	2020	807	1074	8 / 8	5000	5000	4700	4800	7324	7428
	TF/TS 390	3972	2135	2120	907	1174	8 / 8	5000	5000	4650	4700	7351	7454
	TF/TS 420	4272	2235	2220	1007	1274	8 / 8	4900	5000	4550	4600	7375	7479
	TF/TS 440	4452	2295	2280	1067	1334	8 / 8	4800	5000	4500	4550	7392	7496
	TF/TS 460	4662	2385	2370	1157	1424	8 / 8	4700	4900	4450	4500	7415	7519
	TF/TS 490	4962	2485	2470	1257	1524	8 / 6	4600	4800	4350	4450	7441	7544
	TF/TS 540	5462	2665	2650	1437	1704	8 / 6	4500	4700	4250	4300	7493	7596
	TF/TS 590	5972	2845	2830	1617	1884	8 / 6	4400	4600	4100	4200	7533	7637
	TF/TS 640	6482	3025	3010	1797	2064	8 / 6	4300	4500	4000	4100	7574	7678

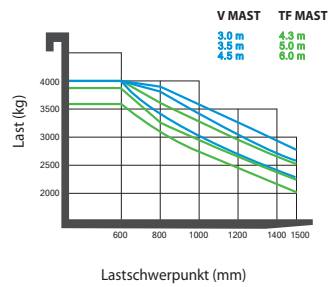
35/40/45D-9A 50DA-9A

Hublast

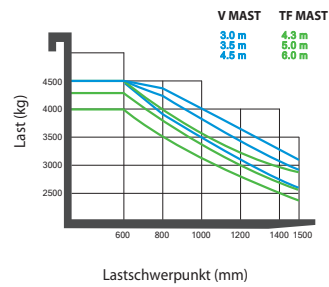
35D-9A



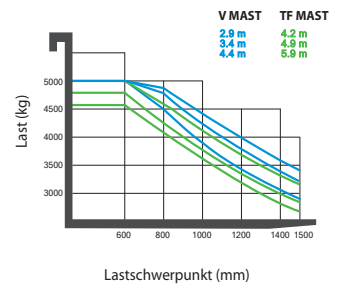
40D-9A



45D-9A



50DA-9A



Optionale Teile

• Gabel (mm)

35/40D-9A : 1220, 1370, 1520, 1670, 1820, 1970

45D-9A : 1070, 1370, 1520, 1670, 1820, 1970

50DA-9A : 1350, 1500, 1800, 2000, 2400

• Aufsteckschuh (mm)

1600, 1800, 2000, 2200

• Integrierte Seitenverstellung

• Integriertes Zinkenverstellgerät

• Reifen : Luftreifen (Standardreifen)/Vollgummireifen/spurenfrei/doppelt (Vorderreifen)

• Sitz : KAB

• M.C.V : 2-Ventilkolben, 3-Ventilkolben, 4-Ventilkolben (Standard), 5-Ventilkolben

• Lastanzeige

• Rundumleuchte

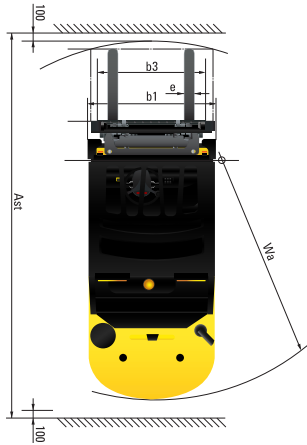
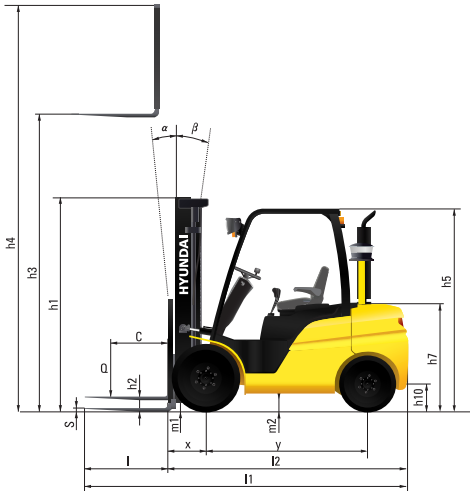
• Arbeitsscheinwerfer

• Kabine (Heizung & Klimaanlage)

• Heckkamera

• Fahrerschutzdach (Container)

Abmessungen



Technische Daten

Identifikation		HYUNDAI			
1.1	Hersteller	HYUNDAI			
1.2	Typ	35D-9A	40D-9A	45D-9A	50DA-9A
1.3	Antrieb: elektrisch (Batterie oder Netz), Diesel, Benzin, Gas, Manuell	DIESEL	DIESEL	DIESEL	DIESEL
1.4	Betriebsart: manuell, gehend, stehend, sitzend, Auftragsammler	Sitzend	Sitzend	Sitzend	Sitzend
1.5	Tragfähigkeit / Nennlast (standard) Q (kg)	3500	4000	4500	5000
1.6	Abstand Lastschwerpunkt c (mm)	600	600	600	600
1.8	Lastabstand, Mitte Antriebsachse bis Gabelzinken x (mm)	561	561	561	576
1.9	Radstand y (mm)	2000	2000	2000	2000
Gewichte					
2.1	Betriebsgewicht kg	5836	6381	6792	7273
2.2	Achslast, beladen vorne/hinten kg	8277 / 1059	9193 / 1187	9981 / 1311	10813 / 1460
2.3	Achslast, unbeladen vorne/hinten kg	2747 / 3089	2873 / 3507	2871 / 3921	2913 / 4360
Räder, Fahrgestell					
3.1	Bereifung: Vollgummireifen, superelastisch, pneumatisch, Polyurethan	pneumatisch	pneumatisch	pneumatisch	pneumatisch
3.2	Größe Bereifung vorne	8.25-15 14PR	7.50-16 12PR	7.50-16 12PR	7.50-16 12PR
3.3	Größe Bereifung hinten	7.00-12 12PR	7.00-12 12PR	7.00-12 12PR	7.00-12 14PR
3.5	Räder, Anzahl vorne/hinten (X= angetrieben)	2x2	4x2	4x2	4x2
3.6	Spurweite vorne b10 (mm)	1132	1282	1282	1282
3.7	Spurweite hinten b11 (mm)	1140	1140	1140	1140
Abmessungen					
4.1	Hubgerüst neigen vor/zurück Grad	8 / 10	8 / 10	8 / 10	8 / 10
4.2	Höhe Hubgerüst abgesenkt (standard) h1 (mm)	2235	2220	2220	2220
4.3	Freihub h2 (mm)	120	120	120	120
4.4	Hubhöhe (standard) h3 (mm)	3020	3020	3020	2930
4.5	Höhe Hubgerüst ausgefahren (standard) h4 (mm)	4234	4234	4234	4234
4.7	Höhe Dachschutz (Kabine) h5 (mm)	2220	2210	2210	2210
4.8	Sitzhöhe/Standhöhe h7 (mm)	1070	1070	1070	1070
4.12	Höhe Kupplung h10 (mm)	364	364	364	364
4.19	Länge über alles l1 (mm)	4180	4235	4455	4500
4.20	Länge bis Gabelträgerlücken l2 (mm)	3110	3165	3235	3300
4.21	Breite über alles b1 (mm)	1370	1740	1740	1740
4.22	Abmessungen Gabelzinken (Haken) s / e / l (mm)	1070 x 122 x 50	1070 x 150 x 50	1220 x 150 x 50	1200 x 150 x 60
4.23	Aufnahme Gabelzinken ISO 2328, Klasse / Typ A,B	III / A	III / A	IV / A	IV / A
4.24	Breite Gabelträger b3 (mm)	1300	1600	1600	1600
4.31	Bodenfreiheit unter Hubgerüst, beladen m1 (mm)	170	155	155	155
4.32	Bodenfreiheit, Mitte Achsabstand m2 (mm)	215	205	205	200
4.33	Arbeitsgangbreite bei Palette, 1000x1200 quer (LxB) Ast (mm)	4629	4676	4726	4771
4.34	Arbeitsgangbreite bei Palette, 800x1200 längs (BxL) Ast (mm)	4829	4876	4926	4971
4.35	Wenderadius Wa (mm)	2868	2915	2965	3010
4.36	Interne Wenderadius b13 (mm)	1009	1009	1009	1009
Leistung					
5.1	Fahrgeschwindigkeit (unbeladen) (1/2) km/h	27,7	26,7	26,7	26,6
5.2	Hubgeschwindigkeit, beladen/unbeladen mm/s	520 / 540	510 / 540	500 / 540	430 / 460
5.3	Senkgeschwindigkeit, beladen/unbeladen mm/s	500 / 500	500 / 500	500 / 500	500 / 500
5.5	Zugkraft, beladen kg	4,410	4,433	4,443	4,453
5.7	Neigungsleistung, beladen %	47,0	41,6	37,8	34,6
5.10	Betriebsbremse	Hydraulisch	Hydraulisch	Hydraulisch	Hydraulisch
Motor					
6.1	Motorhersteller /-typ	Kubota V3800	Kubota V3800	Kubota V3800	Kubota V3800
6.2	Motorleistung gem. ISO 1585 kW/rpm	70,2 / 2200	70,2 / 2200	70,2 / 2200	70,2 / 2200
6.3	Maximales Drehmoment kg.f.m/U/min	34,2 / 1500	34,2 / 1500	34,2 / 1500	34,2 / 1500
6.4	Anzahl Zylinder / Hubraum anz/cm ³	4 / 3769	4 / 3769	4 / 3769	4 / 3769
6.5	Kraftstoffverbrauch gem. VDI ℓ/h	5,6	5,7	5,8	5,9
Sonstiges					
8.1	Typ Fahrsteuerung	Power Shift 2/2	Power Shift 2/2	Power Shift 2/2	Power Shift 2/2
8.2	Betriebsdruck (Anlage/ Anbaugeräte) kg.f/cm ²	210 / 150	210 / 150	210 / 150	210 / 150
8.3	Hydraulische Ölmenge ℓ	66	66	66	66
8.4	Geräuschpegel am Ohr des Fahrers entspricht DIN 12053 (±2) db(A)	81,7	81,7	81,7	81,7

- * Standard- und Sonderausrüstung können abweichen. Kontaktieren Sie Ihren Hyundai-Vertragshändler für weitere Auskünfte.
- * Auf den Fotos können Anbauten und optionale Geräte abgebildet sein, die in Ihrer Region nicht erhältlich sind.
- * Änderungen der Materialien und technischen Daten vorbehalten.
- * Die hier abgebildete Maschine kann den Anforderungen des Einsatzorts entsprechend verändert werden.

KONTAKT

KOOP für Gabelstapler GmbH
Baumaschinen- und Gabelstapler Meisterbetrieb
 Werler Str. 26 · 59423 Unna
 Tel. 02303-41021 · Fax 02303-49283
www.koop-gabelstapler.de · info@koop-gabelstapler.de



Hyundai Heavy Industries Europe N.V.

VOSSENDAAL 11, 2440 GEEL, BELGIUM TEL: (32) 14-56-2200 FAX: (32) 14-59-3405