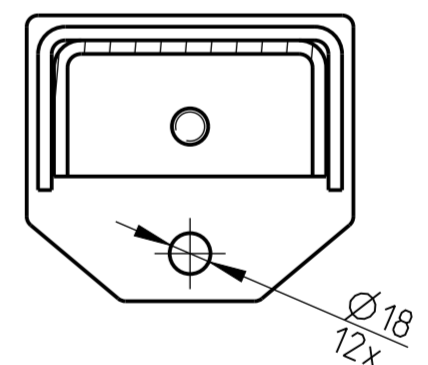
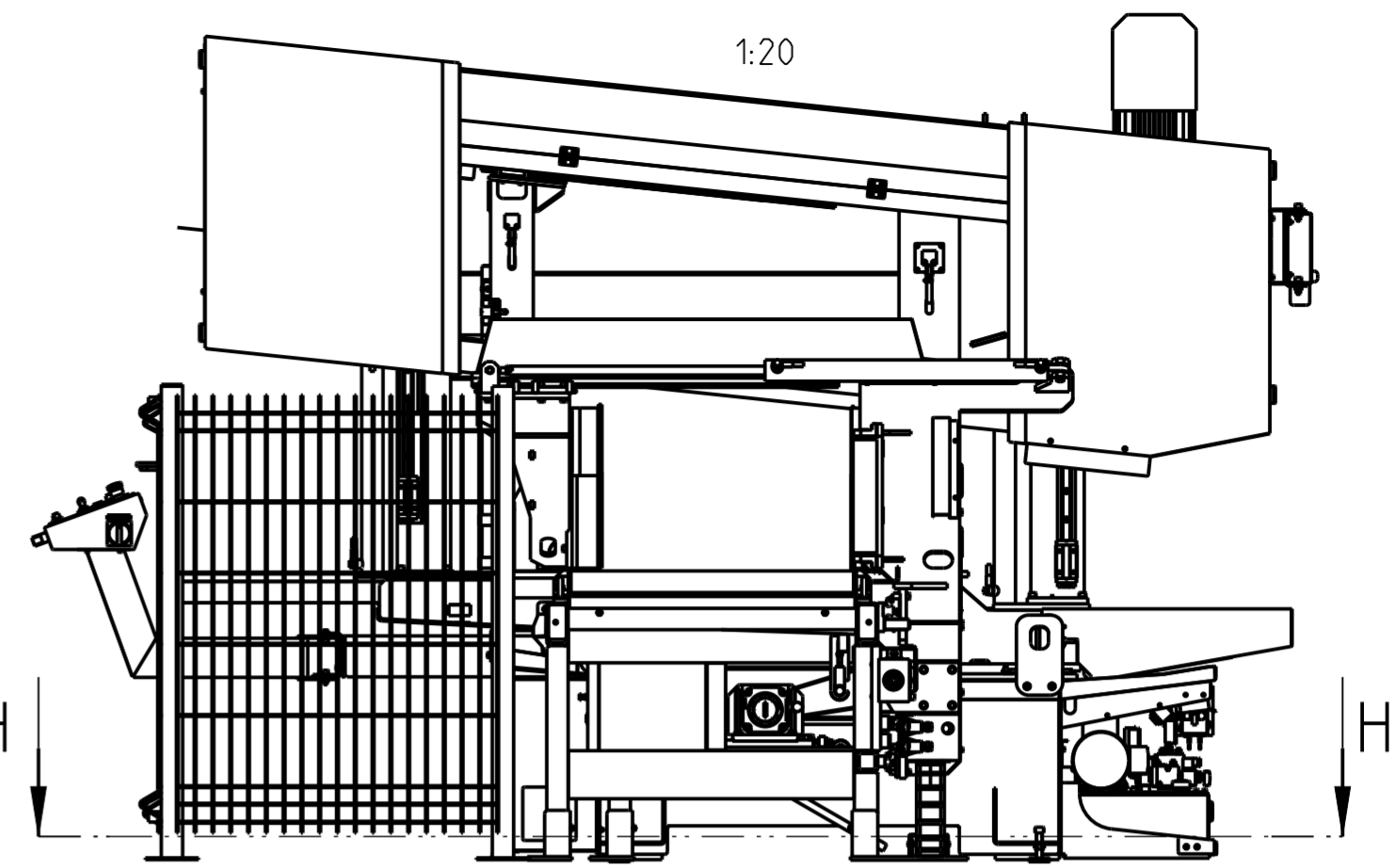


ROVINA PEVNE CELISTI
(STATIONARY JAW LEVEL)

ROVINA REZU PILOVEHO PASU
(CUTTING LEVEL OF
THE SAW BLADE)



VYKRES KOTVENI

ZMENA		REV	DATUM	PODPIS	PROMITANI	MATERIAL	---
AUTOR	DZURENDA	STRUKTURA	POVRCHU	MERITKO		POLOTOVAR	SESTAVA
SCHVALIL	-	√Ra12.5 (∅)		3.50		HMOTNOST	5052.481 kg
TECHNOLOG	-	REVIZE	STAV				
DATUM VYDANI	11.03.2021	0	VYVOJ				
TOLEROVANI PODLE ISO 8015		PRESNOST ISO 2768 - mK			NAZEV 500x760 HORIZONTAL X-NC NAME C.VYKRESU 458.003.000.D		