

ZAKLADNI PARAMETRY:

PAS: 34x1,1x4780 mm
 SKLON PASU = 4°
 NATOCENI: R = 60°, L=45°
 POHON PASU 4KW

ZDVIH RAMENE: 400mm (kulickovy sroub):

POJEZD PODAVACE: 1000mm (kulickovy sroub):

POJEZD SVERAKU: 400mm (hydraulika):

ROZEVRENI CELISTI SVERAKU: 509 mm (hydraulika)

PROREZ:
 R0°: 500x350mm, Ø350mm
 R30°: 500x340mm, Ø350mm
 R45°: 400x340mm, Ø350mm
 R60°: 220x340mm, Ø230mm
 L30°: 500x340mm, Ø350mm
 L45°: 385x340mm, Ø350mm

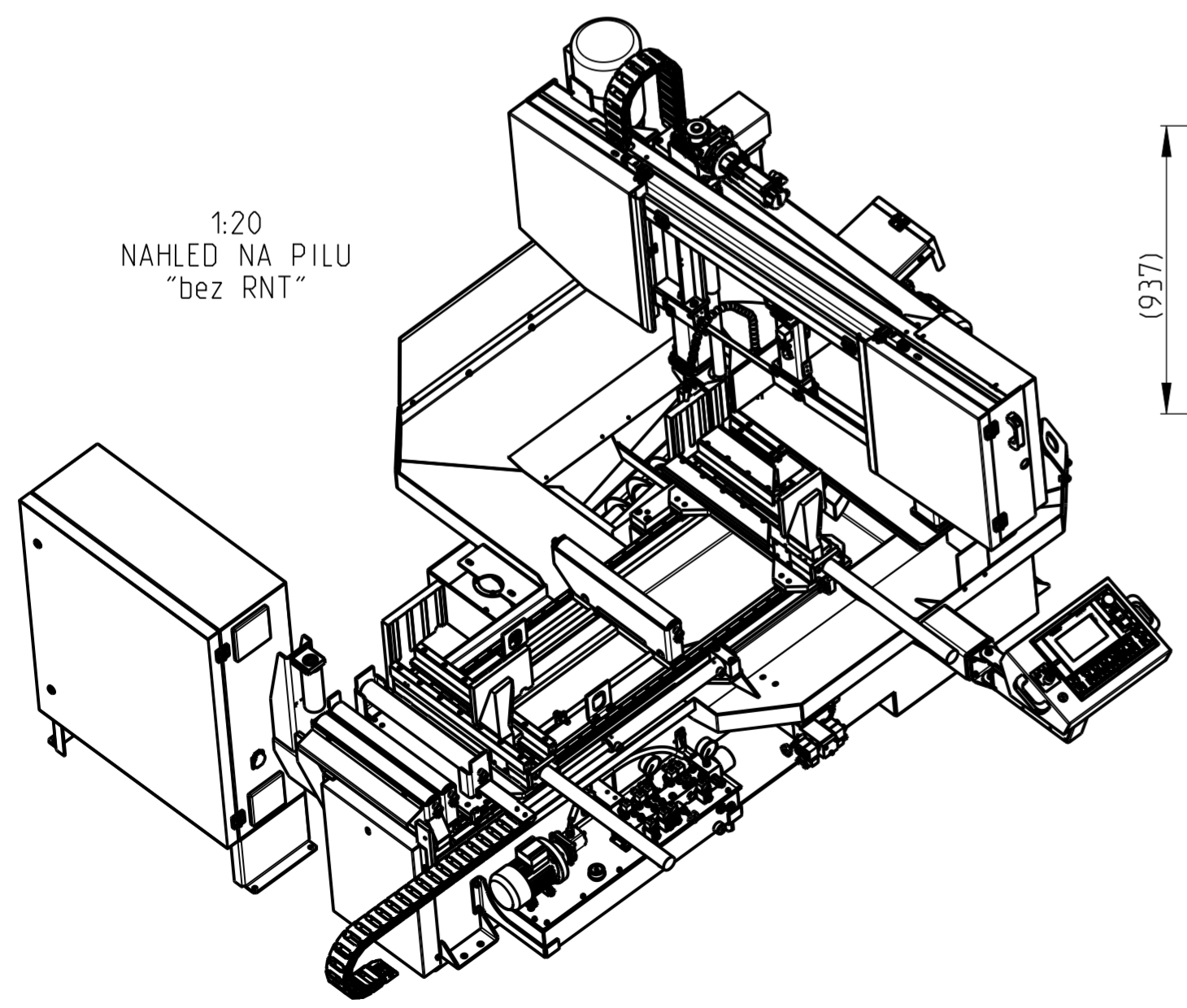
VYSKA REZU NAD ZEMI: 800 mm

MAXIMALNI VYSKA PILY: 2000 mm (rameno v horni poloze)

VYSKA CELISTI = 188mm

CELKOVA HMOTNOST PILY: 2150 kg

1:20
 NAHLED NA PILU
 "bez RNT"



ZASTAVBOVY VYKRES

ZMENA		REV	DATUM	PODPIS	PROMITANI	MATERIAL	---
AUTOR	STANICEK	STRUKTURA	POVRCHU	MERITKO	POLOTOVAR	SESTAVA	
SCHVALIL		√Ra12.5	(∅)	1:20	HMOTNOST	2777.782 kg	
TECHNOLOG		REVIZE	STAV				
DATUM VYDANI	19.03.2018	0	VYVOJ				
TOLEROVANI PODLE ISO 8015		PRESNOST ISO 2768 - mK			NAZEV 340 KATANA X-CNC NAME 341.002.000.A		