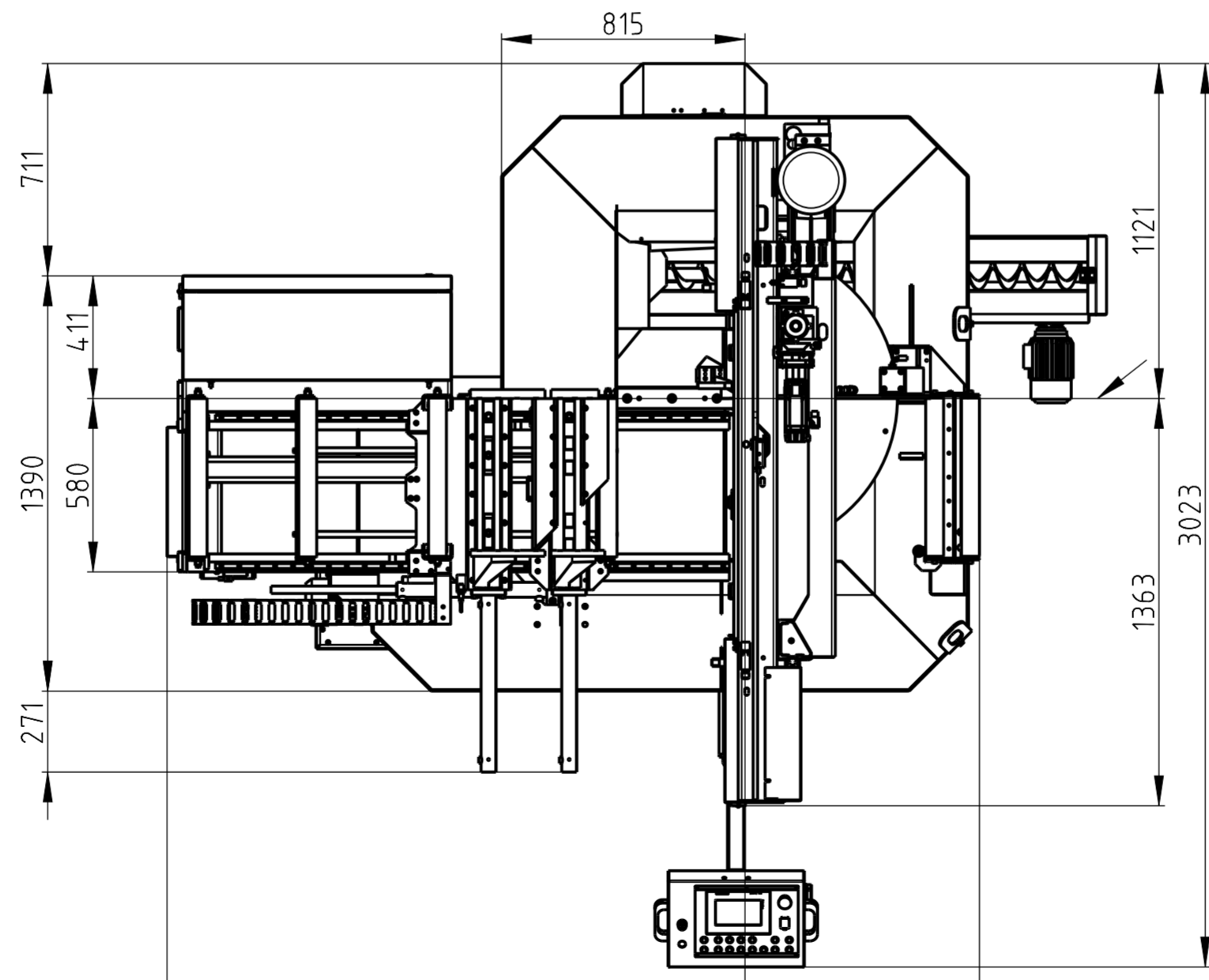
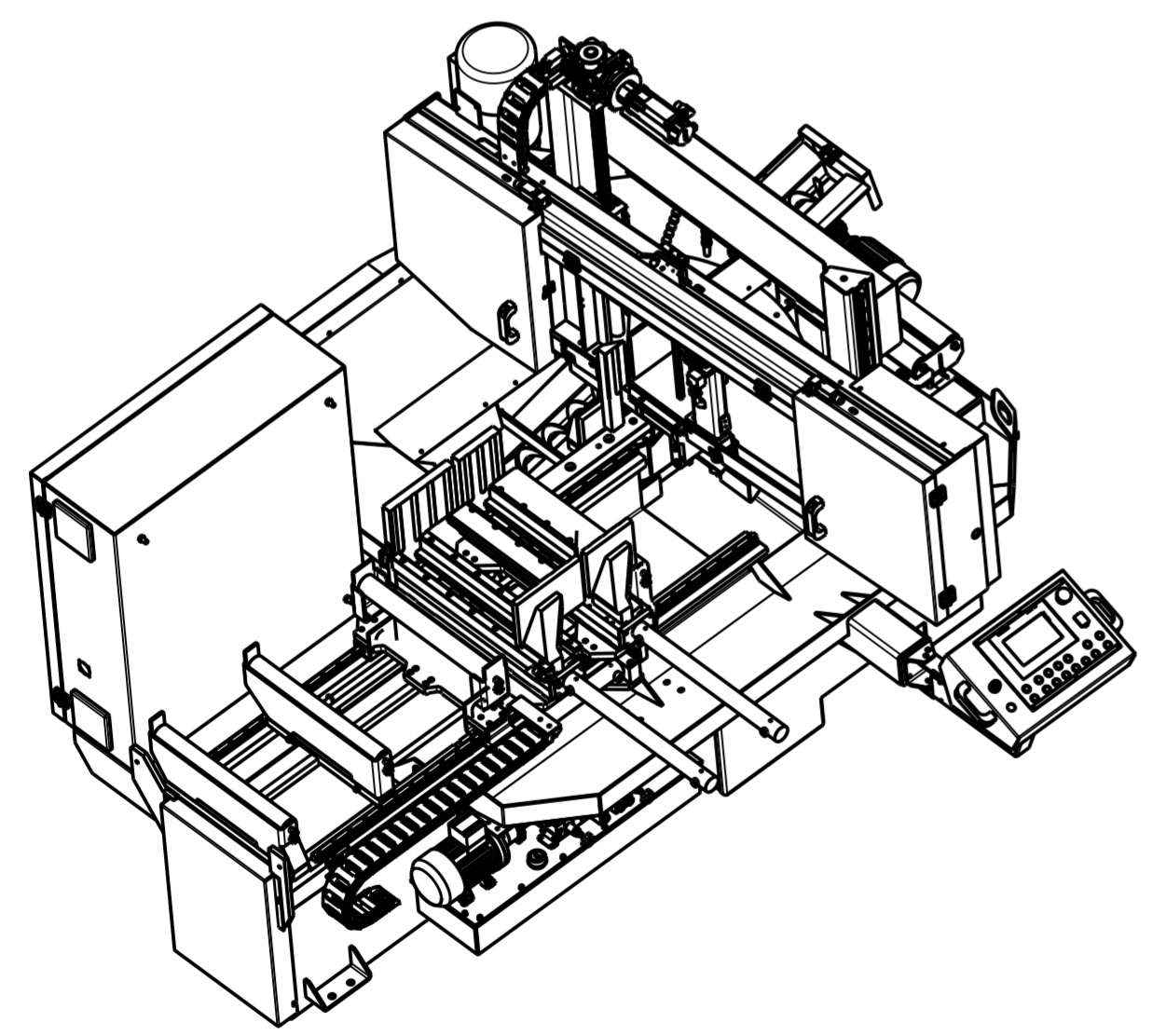


CZ: VÝSKA SVERÁKU OD ZEME.  
EN: HEIGHT OF THE VICE.

CZ: +CCA 1000 mm PRO VYJMUTÍ A SERVIS "VTT"  
EN: +CCA 1000 mm FOR REMOVING AND SERVICING "VTT"



CZ: ROVINA PEVNÉ CELISTI PILY.  
EN: STATIONARY JAWS LEVEL.

CZ: ROVINA REZU PILOVÉHO PÁSU PILY.  
EN: CUTTING LEVEL OF THE SAW BLADE.

CZ: DÉLKA PILY PŘI NĀTOCENÍ RAMENE 0 60°  
EN: SAW LENGTH WITH THE FRAME ANGLE 60°

KATANA 3 - A  
ZĀSTAVBOVÝ VÝKRES  
(PILA BEZ PRISLUŠENSTVÍ)

		d)		PROMĪTĀNĪ	Materiāl	----
		c)			Polohovār	----
		b)			Celk. hmotnost	10893030.691 kg
PRĪDĀNĪ A UPRAVA POPISKU.		a)				
Zmena	Datum	Index	Podpis			
Meritko	Poznámka	Autor	STĀNICEK	Nāzev		
1:20		Schvalil		0-340-KATANA-X-CNC		
TOLEROVĀNĪ ISO 8015		Technolog		Name		
ISO 2768 - mK		Datum vydānĪ	17.10.2015	Cis. vĵkresu		
Typ	340X500-X-CNC-LR			341.002.000		
				List 2/3		