



RZ-1 Eierbrechmaschine

Beschreibung

Kapazität: 3200 Eier/Stunde

Ersetzt: 7 Mitarbeiter

Versorgung: 0.5 kW 230 V 1/N/PE 50/60 Hz
0.5 kW 110 V 1/N/PE 50/60 Hz

Abmessungen: 1474x762x1046 mm

Minimaler Arbeitsraum: 2500x1800 mm

Der Eierbrecher imitiert die Arbeit menschlicher Hände und bricht die Schalen mit speziellen Messern. Dann fließt das zerbrochene Ei durch den Separator/ Trenner und geht zum Separator, wo das Eigelb vom Eiweiß getrennt wird. Diese hygienischste Methode zum Brechen von Eiern ist eine Innovation von OVO-TECH. Die Maschine ist aus Edelstahl EN 1.4301 (AISI 304) hergestellt.

Druckluft: nicht zutreffend

Gewicht: 135 kg

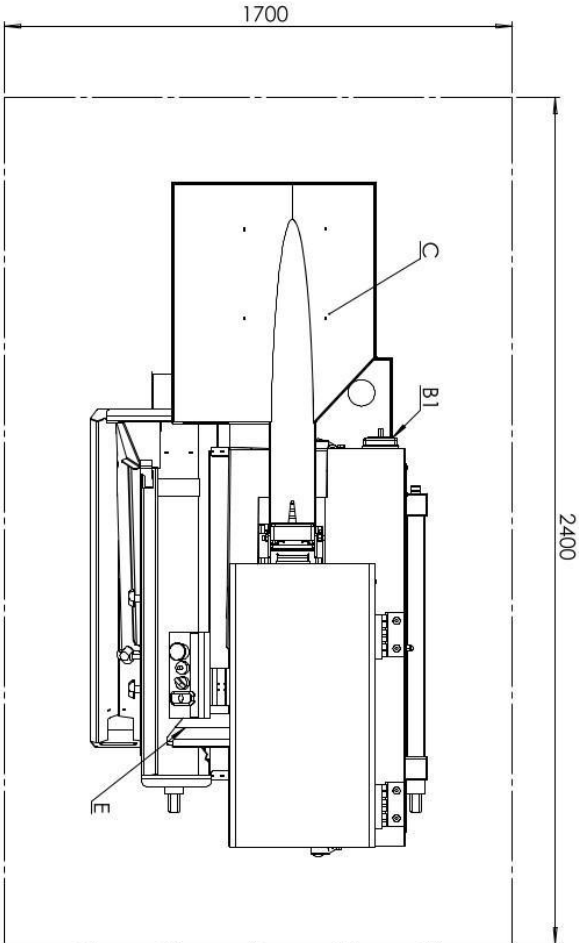
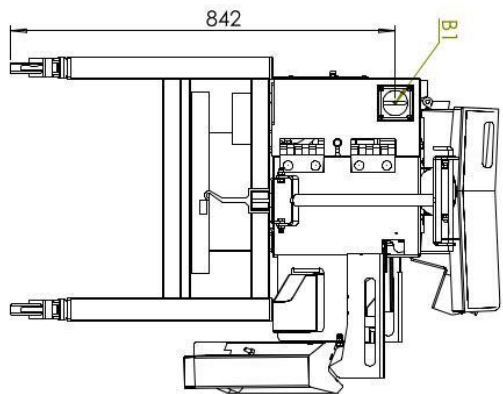
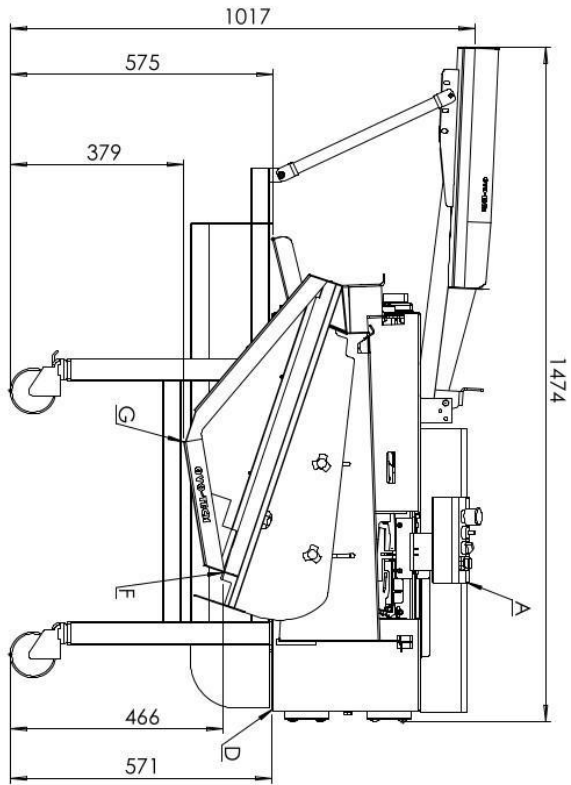
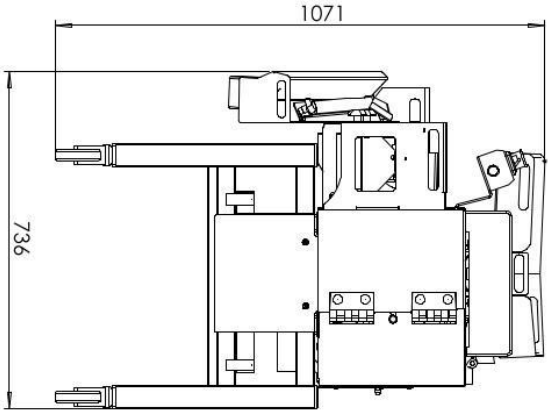
Wasser: nicht zutreffend

Bedienung: 1 Mitarbeiter

Kanalisation: nicht zutreffend

Kompatibilität: VEL-30, MT-1, UZS, UVC-1, ESS, PS-1 Mix only





RZ-1 egg breaker

Typical workpiece:	egg breaking facilities, bakeries, confectioneries, pasta making companies
Capacity:	3200 eggs/hour
Power supply:	0.5 kW 230 V 1/N/PE 50/60 Hz 0.5 kW 110 V 1/N/PE 50/60 Hz
Water connection:	N/A
Compressed air connection:	N/A
Minimal workspace:	2400 x 1700
Dimensions:	1071 x 736 x 1474 mm
Operated by:	1 person
Minimal wall clearance:	the rear side - 600 mm
Additional information	N/A
A	control panel
B1	connection electrical
C	eggs input
E	eggs/whites outlet
F	egg yokes outlet
G	egg white outlet



All rights reserved.
EGG PROCESSING MACHINES
is the sole property of OVO-TECH.
Any use of the products, including
reproduction, is strictly prohibited
without a written permission & strictly
prohibited.