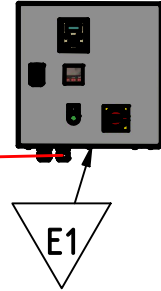


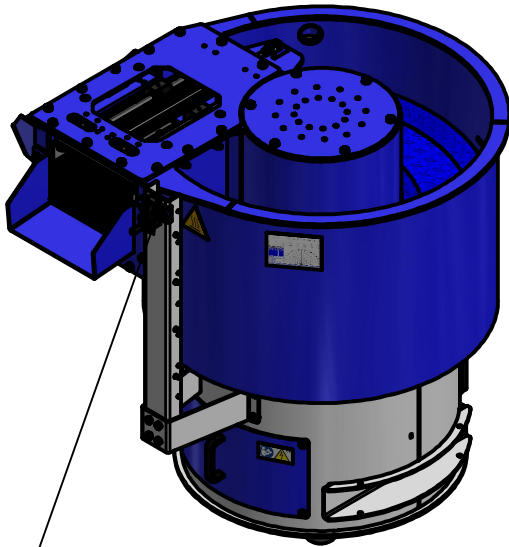
RT Standard Länge Anschlusskabel  
 Maschine-Schaltschrank 6m

Schaltschrank:  
 Standard Wandmontage  
 Optional mit Bodenständer


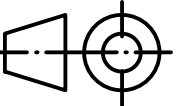


- RT20= Elektro-Direktanschluss 3x400V 50Hz 16A - 5kVA
- RT27= Elektro-Direktanschluss 3x400V 50Hz 16A - 6kVA
- RT37= Elektro-Direktanschluss 3x400V 50Hz 16A - 8kVA
- RT41= Elektro-Direktanschluss 3x400V 50Hz 32A - 13kVA

### RT mit Auslaufseparierung Pneumatiksteuerung



E1 Alle RT gleich: NW7,2 / 4-8bar

Eurotec Innovation GmbH			Allgemeintoleranz: DIN ISO 2768-mK	Maßstab: 1 : 20	Gewicht: -	
<small>Diese Zeichnung ist unser geistiges Eigentum. Ohne unsere Zustimmung darf diese weder vervielfältigt noch an Dritte weitergegeben werden. Zuwiderhandlung verpflichtet zu Schadensersatz und wird strafrechtlich verfolgt!</small>				Material:		
		Datum	Name	RT Rundtrockner Solo mit UT ZSB		
		Gezeichnet	08.10.2025			Th. F.
		zuletzt geändert				
		Kontrolliert				
				RT2001011	5	
					A4	
Status	Änderungen	Datum	Name			