



COASTONE

THE POWER OF PRECISION

**MADE IN
FINLAND**





- CoastOne Oy gegründet 2001
- Ca. 50 Mitarbeiter
- Ca. 50 Vertretungen weltweit
- Hauptsitz: Tuottajantie 27 A1, 60100 Seinäjoki - Finnland
 - Fertigung 1: Seinäjoki – Abkantpressen und Gewindebearbeitungsmaschinen
 - Fertigung 2: Kauhava - Einpressmaschinen



www.coastone.fi



ATS MASCHINENHANDEL

- ATS Maschinenhandel
- Deutschland / Österreich / Schweiz
- Vertrieb und Service
- 600m² Vorführzentrum
- Ersatzteillager



ats.systeme.de



ÜBER UNS



ÜBERSICHT

COASTONE	1	• G-SERIES - ABKANTPRESSEN	26-32	PRESSONE SERIES - EINPRESSMASCHINEN	47-57
ATS MASCHINENHANDEL	2	• Cone G20/X	27	• PRESSONE Technologie	47-48
ABKANTPRESSEN Technologie	5-9	• Cone G25/X	28	• PRESSONE P1S-5	49
ABKANTPRESSEN Steuerung	10	• Cone G30	29	• PRESSONE P1S-10	50
ABKANTPRESSEN Übersicht	11	• Cone G40	30	• PRESSONE Steuerung	53
• C-SERIES - ABKANTPRESSEN	12-25	• C-SERIES Optionen	31-32	• PRESSONE-SERIES Optionen	55-56
• Cone C9	13	• BULL-SERIES - ABKANTPRESSEN	33-36	• Technische Daten	57
• Cone C9S	14	• Technische Daten	36		
• Cone C9X	15	• ROBOCONE BIEGEZELLEN	37-39		
• Cone C9HS	16	• ROBOCONE RC9	38		
• Technische Daten	17	• ROBOCONE RC15	39		
• Cone C12	18				
• Cone C12X	19	GEWINDEBEARBEITUNGSMASCHINEN	40-44		
• Technische Daten	20	• TAPONE SERIES	40-41		
• Cone C15	21	• MULTITAPPER SERIES	42-43		
• Cone C15X	22	• Technische Daten	44		
• Technische Daten	23				
• C-SERIES Optionen	24-25	SHEARONE SERIES	45-46		

ABKANTPRESSEN

- Alle Abkantpressen von CoastOne sind elektrisch, servogesteuert und für den jahrzehntelangen Betrieb in den anspruchsvollsten Umgebungen ausgelegt



ELEKTRISCH
UNSERE MASCHINEN SIND LEISE.
DAS IST GUT FÜR DAS ARBEITSUMFELD
UND IHRE NERVEN.



GRÜNE TECHNOLOGIE
REIN ELEKTRISCH HEISST SAUBERE
ENERGIE, KEIN ÖL; UNSER BEITRAG
ZUM UMWELTSCHUTZ.



PRÄZISE
KUGELUMLAUFSPINDELN ANSTELLE VON
HYDRAULIK MACHEN DIE COASTONE
ABKANTPRESSEN SEHR, SEHR GENAU.

ABKANTPRESSEN

SERVOELEKTRISCH – ÜBERLEGEN DER HYDRAULIK

- Kein Öl, keine Altölbehandlung, keine Leckage
- Spart Energie
- Weniger Wartung
- Schnell und genau
- Geringer Temperatureinfluss
- Umweltfreundlich
- Die Kugelumlaufspindeltechnologie ermöglicht Multi-Servo-Biegen und –Bombieren
- Konstanter Winkel über die gesamte Biegelänge – einfach und unkompliziert



ABKANTPRESSEN

KUGELUMLAUFSPINDEL – COASTONE-PRINZIP

- Hohe Beschleunigungen
- Direkte Positionierung
- Präzise und schnell (< 5 Mikron)
- Biegebalken folgt Tisch
- Hervorragend geeignet für asymmetrisches Biegen/Bombieren
- Die Kugelumlaufspindel hält ihre Position selbst (keine großen seitlichen Federn erforderlich, um den Biegebalken oben zu halten)



ABKANTPRESSEN

RAHMEN

C-RAHMEN FÜR KLEINE ABKANTPRESSEN – C9/C12/C15C

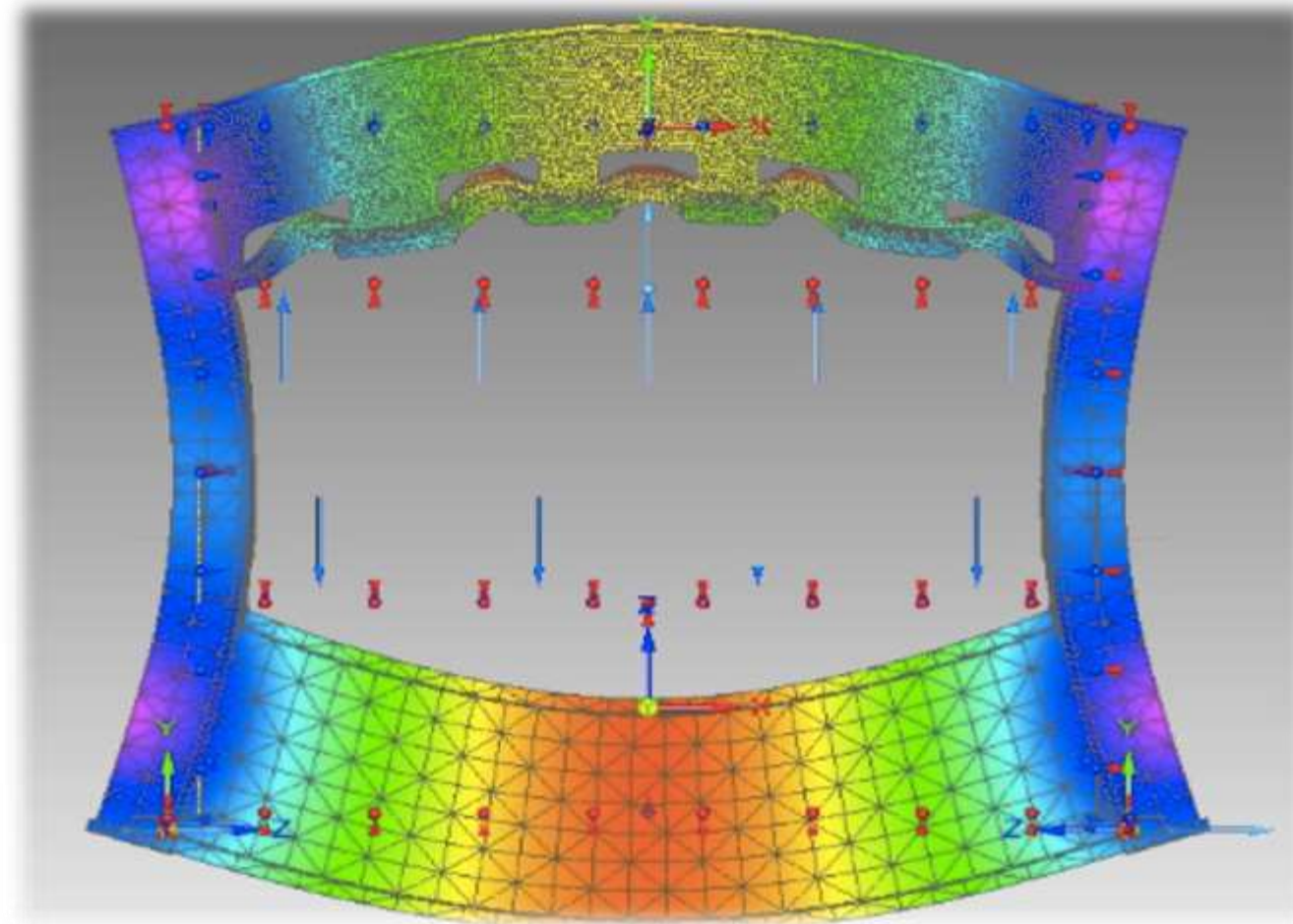
- Rahmentyp frei wählbar; kleine Abkantpressen mit C-Rahmen, lange Maschinen mit O-Rahmen.
- Rahmen sind seitlich frei zugänglich
- Einsatz längerer Werkzeuge beim Dünnbiegen
- Längere Boxen können gebogen werden (O-Frame max. $L = \text{Biegelänge} + 2 \times \text{Seitenhöhe}$)
- C-Rahmen sind ideal in kleinen Abkantpressen, da diese Maschinen normalerweise sehr steif sind



ABKANTPRESSEN RAHMEN

O-RAHMEN FÜR GROSSE ABKANTPRESSEN – G20/G25/G30/G40

- O-Frames sind symmetrisch, steifer und präziser
- O-Frames ermöglichen die Biegekraftverteilung über die Lochlänge
- O-Rahmen haben viele Vorteile bei langen Abkantpressen, da sie weniger Verformungen aufweisen als die asymmetrischen C-Rahmen.



ABKANTPRESSEN

TC STEUERUNG

- Leicht zu erlernen und zu trainieren
Bediener biegen noch am selben Tag
- Umfassende Palette an Biegefunktionen
- Netzwerkintegration (Industry 4.0)
- Angepasst für das Multi-Servo-Biegen und Bombieren (G-Serie)

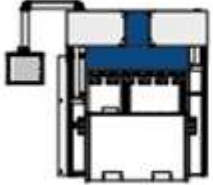


ABKANTPRESSEN

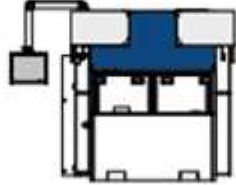
ÜBERSICHT



850mm
22t/30t
1x22t/2x30t
C9/C9X
C9S/C9HS



1300mm
44t
2x22t
C12/C12X



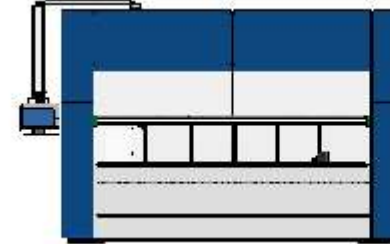
1600mm
44t
2x22t
C15/C15X



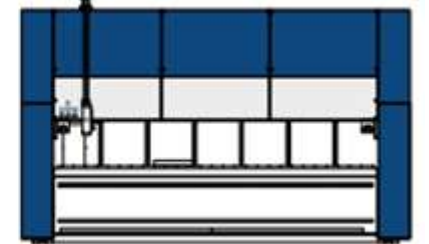
2100mm
60t
3x20t
G20/G20X



2600mm
80t
4x20t
G25/G25X



3100mm
100t
5x20t
G30



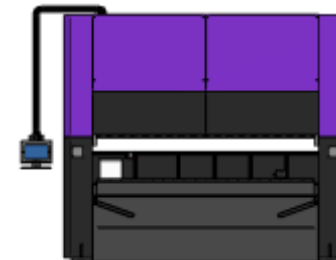
4100mm
150t
6x25t
G40



1320mm
100t
2x50t
Bull12



1620mm
150t
3x50t
Bull15



3060mm
250t
5x50t
Bull30

C-SERIES

- Die Abkantpressen der C-Serie sind unsere Lösung zum Biegen all Ihrer kleineren Teile
- Sie arbeiten mit einer oder zwei Kugelumlaufspindeln und liefern einfach und zuverlässig genaue Ergebnisse
- Standardmäßig verfügen sie über eine benutzerfreundliche Cone TC-Programmierschnittstelle, die selbst die neuesten Bediener am ersten Tag fachmännisch bedienen können



CONE C9

- Die C9 ist der Nachfolger der beliebten Cone900 Abkantpresse
- Eine einzelne Kugelumlaufspindel, die sie zu einer erschwinglichen Investition macht, aber dennoch in der Lage ist, die meisten kleineren Teile zu biegen
- Die geringe Größe ermöglicht es dem Bediener, während der Arbeit zu sitzen, was ein hohes Maß an Ergonomie gewährleistet
- Die charakteristische servo-gesteuerte Kugelumlaufspindel von CoastOne macht die Maschine präzise, aber auch sehr umweltfreundlich – bei durchschnittlicher Nutzung verbraucht die C9 weniger als 1,5 kW.
- Der Mangel an Hydrauliköl eliminiert teure Ölwechsel, Ersatzteile, Ventile und Wartungskosten, die bei hydraulischen Abkantpressen üblich sind



CONE C9S

- Einfache und grundlegende Basismaschine
- Arbeitspferd ohne Tricks
- Keine Optionen



CONE C9X

- Der größere Bruder der C9 bietet im Vergleich zur Standardmaschine eine größere Einbauhöhe.
- Sie ermöglicht vielseitigere Biegemöglichkeiten und Werkzeugoptionen.
- Abgesehen von der zusätzlichen Einbauhöhe ist die C9X der C9 sehr ähnlich



CONE C9HS

- HIGH-SPEED-VERSION der Cone C9
- 30t Presskraft
- 250mm/s Y-Zustellgeschwindigkeit
- 1000mm/s X-Zustellgeschwindigkeit



COASTONE C9/S/X/HS



Technische Daten	DIM.	C9	C9S	C9X	C9HS
Presskraft	kN	220(260)	220(240)	220(260)	300(330)
Motor Leistung	kW	5	5	5	2x3
Max. Biegelänge (D)	mm	850	850	850	850
Biegelänge zw. den Ständern	mm	790	790	790	770
Rahmen Breite (A)	mm	1440	1440	1440	1440
Rahmen Höhe (B)	mm	2200	2200	2500	2670
Rahmen Tiefe (C)	mm	1280	1280	1280	1280
Gesamthöhe m. Steuerungsarm	mm	2320	2320	2620	2790
Ausladung	mm	150	150	150	150
Tischhöhe	mm	850	850	850	950
Gewicht	kg	1800	1800	2000	2850
Einbauhöhe	mm	500	500	650/800	600
Y-Achse Hub	mm	250	250	250	250
Y-Achse Wiederholgenauigkeit	mm	±0.002	±0.002	±0.002	±0.002
Y-Achse max.					
Biegegeschwindigkeit	mm/s	10	10	10	35
Y-Achse Zustellgeschwindigkeit	mm/s	100	100	100	250
Y-Achse Rückzugsgeschwindigkeit	mm/s	100	100	100	250
X-Achse Geschwindigkeit	mm/s	500	500	500	1000
X-Achse Genauigkeit	mm	±0.025	±0.025	±0.025	±0.025
X-Achse Verfahrweg	mm	400	400	400	400
Delta X-Achse Geschwindigkeit	mm/s	100		100	100
Delta X-Achse Genauigkeit	mm	±0.025		±0.025	±0.025
Delta X-Achse Verfahrweg	mm	±50		±50	±50
R-Achse Geschwindigkeit	mm/s	100	100	100	140
R-Achse Genauigkeit	mm	±0.05	±0.05	±0.05	±0.05
R-Achse Hub	mm	140	140	140	140
Z-Achse Geschwindigkeit	mm/s	1000		1000	2500
Z-Achse Genauigkeit	mm	±0.5		±0.5	±0.5
Z-Achse Verfahrweg	mm	120 to 730		120 to 730	120 to 730

CONE C12

- Der große Bruder der beliebten C9 sorgt für den Extra-Punch, wenn Sie einfach mal etwas mehr Power brauchen
- Mit 2 Kugelumlaufspindeln und Servos anstelle von einem verdoppelt die C12 die verfügbare Biegemöglichkeiten
- Sie hat eine längere Biegelänge, die es Ihnen ermöglicht, auch breitere Bleche zu biegen



CONE C12X

- Der größere Bruder der C12 bietet im Vergleich zur Standardmaschine eine größere Einbauhöhe
- Es ermöglicht vielseitigere Biegemöglichkeiten und Werkzeugoptionen
- Abgesehen von der zusätzlichen Höhe ist der C12X dem Standard-C12 sehr ähnlich. Es verfügt über 2 Kugelumlaufspindeln und eine maximale Biegelänge von 1300 mm



CONE C12/X



Technische Daten	DIM.	C12 C12X
Presskraft	kN	440(52)
Motor Leistung	kW	2x5
Max. Biegelänge (D)	mm	1300
Biegelänge zw. den Ständern	mm	1250
Rahmen Breite (A)	mm	1930
Rahmen Höhe (B)	mm	2150 2500
Rahmen Tiefe (C)	mm	1550
Gesamthöhe m. Steuerungsarm	mm	2270 2570
Ausladung	mm	150
Tischhöhe	mm	820
Gewicht	kg	2800 3000
Einbauhöhe	mm	500 650 or 800
Y-Achse Hub	mm	250
Y-Achse Wiederholgenauigkeit	mm	±0.002
Y-Achse max. Biegegeschwindigkeit	mm/s	10
Y-Achse Zustellgeschwindigkeit	mm/s	100
Y-Achse Rückzugsgeschwindigkeit	mm/s	100
X-Achse Geschwindigkeit	mm/s	500
X-Achse Genauigkeit	mm	±0.025
X-Achse Verfahrenweg	mm	600
Delta X-Achse Geschwindigkeit	mm/s	100
Delta X-Achse Genauigkeit	mm	±0.025
Delta X-Achse Verfahrenweg	mm	±50
R-Achse Geschwindigkeit	mm/s	100
R-Achse Genauigkeit	mm	±0.05
R-Achse Hub	mm	200
Z-Achse Geschwindigkeit	mm/s	1000
Z-Achse Genauigkeit	mm	±0.5
Z-Achse Verfahrenweg	mm	120 to 1180

CONE C15

- Die größte Maschine der C-Serie verfügt über zwei servoangetriebene Kugelumlaufspindeln
- Ihre Biegelänge ermöglicht Ihnen das Biegen einer großen Vielfalt von Teilen bei gleichzeitig niedrigen Betriebskosten
- Die C15 ist eine vielseitige Maschine und eine lukrative Alternative für eine größere Abkantpresse



CONE C15X

- Die höchste Maschine der C-Serie, die C15X, bietet im Vergleich zur Standardmaschine ein größeres Tageslicht
- Es ermöglicht vielseitigere Biegemöglichkeiten und Werkzeugoptionen. Abgesehen von der zusätzlichen Höhe ist der C15X dem Standard-C15 sehr ähnlich
- Er verfügt über 2 Kugelumlaufspindeln und eine maximale Biegelänge von 1550 mm



CONE C15/X



Technische Daten	DIM.	C15 C15X
Presskraft	kN	440(520)
Motor Leistung	kW	2x5
Max. Biegelänge (D)	mm	1600
Biegelänge zwischen den Ständern	mm	1550
Rahmen Breite (A)	mm	2230
Rahmen Höhe (B)	mm	2150 2500
Rahmen Tiefe (C)	mm	1550
Gesamthöhe mit Steuerungsarm	mm	2270 2570
Ausladung	mm	150
Tischhöhe	mm	820
Gewicht	kg	3000 3200
Einbauhöhe	mm	500 650 or 800
Y-Achse Hub	mm	250
Y-Achse Wiederholgenauigkeit	mm	±0.002
Y-Achse max. Biegeschwindigkeit	mm/s	10
Y-Achse Zustellgeschwindigkeit	mm/s	100
Y-Achse Rückzugsgeschwindigkeit	mm/s	100
X-Achse Geschwindigkeit	mm/s	500
X-Achse Genauigkeit	mm	±0.025
X-Achse Verfahrweg	mm	600
Delta X-Achse Geschwindigkeit	mm/s	100
Delta X-Achse Genauigkeit	mm	±0.025
Delta X-Achse Verfahrweg	mm	±50
R-Achse Geschwindigkeit	mm/s	100
R-Achse Genauigkeit	mm	±0.05
R-Achse Hub	mm	200
Z-Achse Geschwindigkeit	mm/s	1000
Z-Achse Genauigkeit	mm	±0.5
Z-Achse Verfahrweg	mm	120 to 1480

C-SERIES

OPTIONEN

- Lichtschrankensysteme LAZERSAFE ST / IRIS / IRIS+ Winkelmesssystem
- Hinteranschlag X-R Standard
 - BG4 + Z1/Z2
 - BG5 + Z1/Z2 + Dx
 - 3D Anschlagfinger
- Werkzeugsysteme Standard Typ A / R1 / AMADA Promecam
 - Adaptersysteme
 - WILA / TRUMPF
 - Manuelle / Hydraulische / Pneumatische Schnellspannsysteme
- Beleuchtung
 - Arbeitsbereich vorne
 - Hinteranschlag
 - Seitlicher Rahmen
- Vorderer Auflagetisch / höhenverstellbar / klappbar
- Roboterschnittstelle
- Biegehilfen - gesteuert



C-SERIES

OPTIONEN

- Zusätzlicher Bildschirm
- Offline 3D Programmierung
 - Metalix 3-D MBend Software
 - Automatische Biege-Sequenzen
 - Simulation – Kollisionsanalyse
 - Datei Import / Export
 - CAD Funktionen
 - Cone CAM POST Prozessor
 - CAM Funktionen für andere Prozesse
 - CAM Postprozessoren für eine breite Palette von Biegemaschinenlieferanten
- Presskrafterhöhung
 - 20% höhere Presskraft
 - Max. Y-Achse Zustellgeschwindigkeit 80mm/s



G-SERIES

- Die G-Serie ist unsere Abkantpressenlinie für etwas größere Biegeanforderungen
- Sie sind die perfekte Antwort, wenn Sie einen genauen und konstanten Winkel über lange Biegelinien benötigen
- Die Abkantpressen der G-Serie verfügen über einen O-Rahmen. Es biegt sich weniger als ein herkömmlicher C-Rahmen, bleibt aber dennoch leichter
- Die G-Serie verfügt über drei bis sechs servo-gesteuerte Kugelumlaufspindeln, die sich gleichzeitig bombieren und biegen
- Aufgrund der hohen Genauigkeit der Servos kann der obere Balken CNC-ausgelenkt werden, um dem unteren Balken nahtlos zu „folgen“. Dies ist das einzigartige System, das Ihnen ein hervorragendes Biegeergebnis liefert. Dies ist die einzigartige direkte Bombierung von CoastOne



COASTONE CONE G20/X



Technische Daten	DIM.	G20 G20X
Presskraft	kN	600(780)
Motor Leistung	kW	3x5
Max. Biegelänge (D)	mm	2040
Biegelänge zwischen den Ständern	mm	2200
Rahmen Breite (A)	mm	2990 2910
Rahmen Höhe (B)	mm	2500 2950
Rahmen Tiefe (C)	mm	1780
Gesamthöhe mit Steuerungsarm	mm	2650 3070
Ausladung	mm	O-Rahmen
Tischhöhe	mm	900 1000
Gewicht	kg	5100 6300
Einbauhöhe	mm	600 800
Y-Achse Hub	mm	280
Y-Achse Wiederholgenauigkeit	mm	±0.002
Y-Achse max. Biegegeschwindigkeit	mm/s	10
Y-Achse Zustellgeschwindigkeit	mm/s	100
Y-Achse Rückzugsgeschwindigkeit	mm/s	100
X-Achse Geschwindigkeit	mm/s	500
X-Achse Genauigkeit	mm	±0.025
X-Achse Verfahrweg	mm	600
Delta X-Achse Geschwindigkeit	mm/s	100
Delta X-Achse Genauigkeit	mm	±0.025
Delta X-Achse Verfahrweg	mm	±50
R-Achse Geschwindigkeit	mm/s	100
R-Achse Genauigkeit	mm	±0.05
R-Achse Hub	mm	200
Z-Achse Geschwindigkeit	mm/s	1500
Z-Achse Genauigkeit	mm	±0.5
Z-Achse Verfahrweg	mm	100 to 1940

COASTONE CONE G25/X



Technische Daten	DIM.	G25 G25X
Presskraft	kN	800(1040)
Motor Leistung	kW	4x5
Max. Biegelänge (D)	mm	2550
Biegelänge zw. den Ständern	mm	2700
Rahmen Breite (A)	mm	3500 3400
Rahmen Höhe (B)	mm	2650 3150
Rahmen Tiefe (C)	mm	1780
Gesamthöhe m. Steuerungsarm	mm	2770 3270
Ausladung	mm	O-Rahmen
Tischhöhe	mm	900 1000
Gewicht	kg	6500 7000
Einbauhöhe	mm	600 800
Y-Achse Hub	mm	280
Y-Achse Wiederholgenauigkeit	mm	±0.002
Y-Achse max. Biegegeschwindigkeit	mm/s	10
Y-Achse Zustellgeschwindigkeit	mm/s	100
Y-Achse Rückzugsgeschwindigkeit	mm/s	100
X-Achse Geschwindigkeit	mm/s	500
X-Achse Genauigkeit	mm	±0.025
X-Achse Verfahrweg	mm	600
Delta X-Achse Geschwindigkeit	mm/s	100
Delta X-Achse Genauigkeit	mm	±0.025
Delta X-Achse Verfahrweg	mm	±50
R-Achse Geschwindigkeit	mm/s	100
R-Achse Genauigkeit	mm	±0.05
R-Achse Hub	mm	200
Z-Achse Geschwindigkeit	mm/s	1500
Z-Achse Genauigkeit	mm	±0.5
Z-Achse Verfahrweg	mm	100 to 24500

COASTONE

CONE G30



Technische Daten	DIM.	G30
Presskraft	kN	1000(1250)
Motor Leistung	kW	5x5
Max. Biegelänge (D)	mm	3060
Biegelänge zw. den Ständern	mm	3200
Rahmen Breite (A)	mm	4010
Rahmen Höhe (B)	mm	2830
Rahmen Tiefe (C)	mm	1780
Gesamthöhe m. Steuerungsarm	mm	2950
Ausladung	mm	O-Rahmen
Tischhöhe	mm	900
Gewicht	kg	7500
Einbauhöhe	mm	600
Y-Achse Hub	mm	280
Y-Achse Wiederholgenauigkeit	mm	±0.002
Y-Achse max. Biegegeschwindigkeit	mm/s	10
Y-Achse Zustellgeschwindigkeit	mm/s	100
Y-Achse Rückzugsgeschwindigkeit	mm/s	100
X-Achse Geschwindigkeit	mm/s	500
X-Achse Genauigkeit	mm	±0.025
X-Achse Verfahrweg	mm	600
Delta X-Achse Geschwindigkeit	mm/s	100
Delta X-Achse Genauigkeit	mm	±0.025
Delta X-Achse Verfahrweg	mm	±50
R-Achse Geschwindigkeit	mm/s	100
R-Achse Genauigkeit	mm	±0.05
R-Achse Hub	mm	200
Z-Achse Geschwindigkeit	mm/s	2500
Z-Achse Genauigkeit	mm	±0.5
Z-Achse Verfahrweg	mm	100 to 2960

COASTONE

CONE G40



Technische Daten	DIM.	G40
Presskraft	kN	1500
Motor Leistung	kW	6x5
Max. Biegelänge (D)	mm	4080
Biegelänge zw. den Ständern	mm	4200
Rahmen Breite (A)	mm	5030
Rahmen Höhe (B)	mm	2950
Rahmen Tiefe (C)	mm	1780
Gesamthöhe m. Steuerungsarm	mm	3070
Ausladung	mm	O-Rahmen
Tischhöhe	mm	900
Gewicht	kg	10000
Einbauhöhe	mm	600
Y-Achse Hub	mm	280
Y-Achse Wiederholgenauigkeit	mm	±0.002
Y-Achse max. Biegegeschwindigkeit	mm/s	10
Y-Achse Zustellgeschwindigkeit	mm/s	80
Y-Achse Rückzugsgeschwindigkeit	mm/s	80
X-Achse Geschwindigkeit	mm/s	500
X-Achse Genauigkeit	mm	±0.025
X-Achse Verfahrweg	mm	600
Delta X-Achse Geschwindigkeit	mm/s	100
Delta X-Achse Genauigkeit	mm	±0.025
Delta X-Achse Verfahrweg	mm	±50
R-Achse Geschwindigkeit	mm/s	100
R-Achse Genauigkeit	mm	±0.05
R-Achse Hub	mm	200
Z-Achse Geschwindigkeit	mm/s	2500
Z-Achse Genauigkeit	mm	±0.5
Z-Achse Verfahrweg	mm	100 to 3980

G-SERIES

OPTIONEN

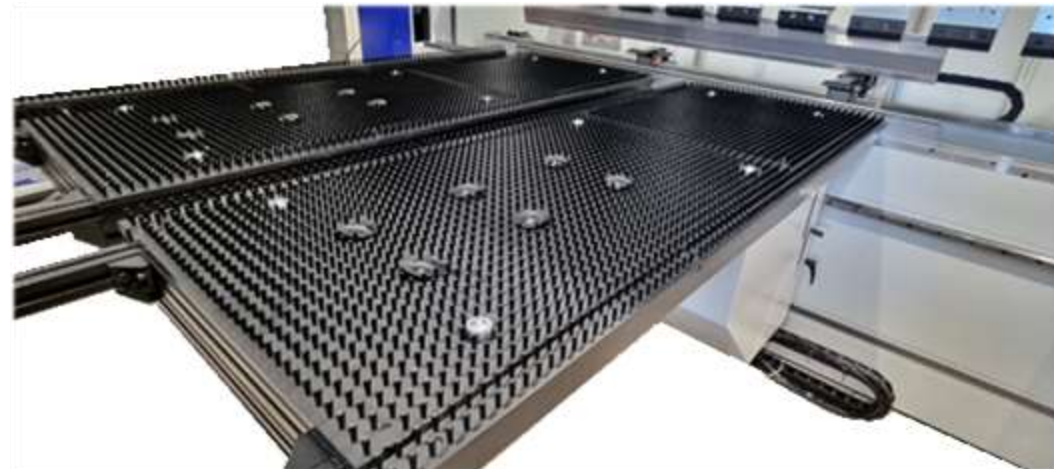
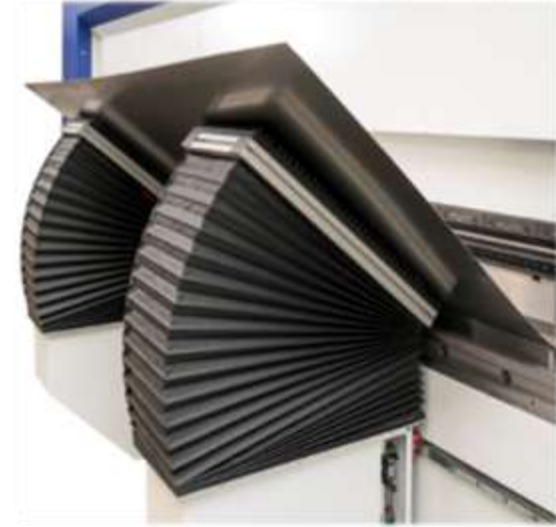
- Lichtschrankensysteme LAZERSAFE ST / IRIS / IRIS+ Winkelmesssystem
- Hinteranschlag X-R Standard
 - BG4 + Z1/Z2
 - BG5 + Z1/Z2 + Dx
 - 3D Anschlagfinger
- Werkzeugsysteme Standard Typ A / R1 / AMADA Promecam
 - Adaptersysteme
 - WILA / TRUMPF
 - Manuelle / Hydraulische / Pneumatische Schnellspannsysteme
- Beleuchtung
 - Arbeitsbereich vorne
 - Hinteranschlag
- Vordere Auflagearme / höhenverstellbar / seitlich verschiebbar
- Presskraftherhöhung
 - 20% höhere Presskraft
 - Max. Y-Achse Zustellgeschwindigkeit 80mm/s



G-SERIES

OPTIONEN

- Zusätzlicher Bildschirm
- Offline 3D Programmierung
 - Metalix 3-D MBend Software
 - Automatische Biege-Sequenzen
 - Simulation – Kollisionsanalyse
 - Datei Import / Export
 - CAD Funktionen
 - Cone CAM POST Prozessor
 - CAM Funktionen für andere Prozesse
 - CAM Postprozessoren für eine breite Palette von Biegemaschinenlieferanten
- Verschiedene Biegehilfen / Biegetische – gesteuert
- Roboterschnittstelle

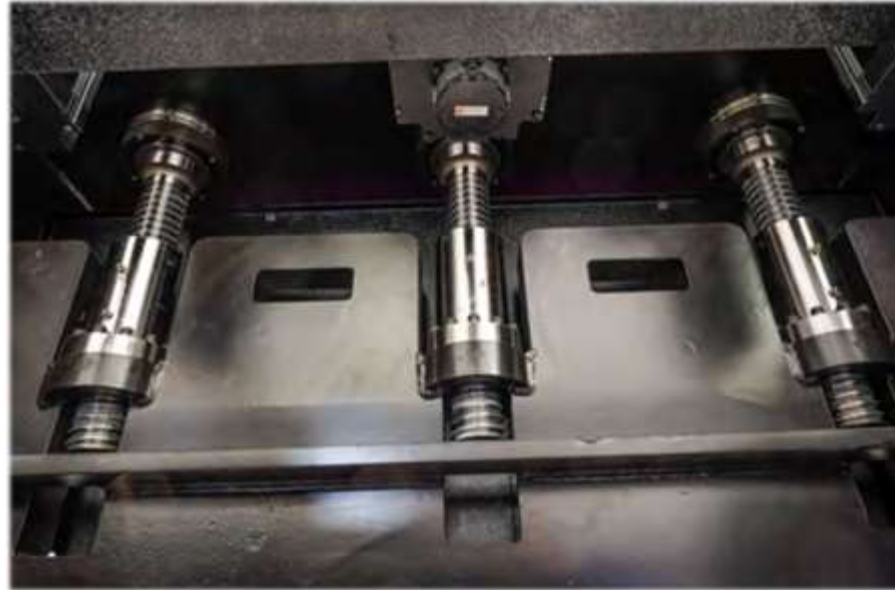


BULL-SERIES

- Die Bull-Serie ist die Lösung, wenn eine hohe Tonnage mit überlegener Genauigkeit erforderlich ist
- Der hochpräzise O-Rahmen mit maßgeschneiderten Kugelumlaufspindeln macht die Bull-Serie zu einer überlegenen Lösung für hochpräzise Biegearbeiten
- Die Bull-Serie ist eine optimale Lösung mit geringem Platzbedarf und hoher Tonnage
- Im Vergleich zu veralteten Hydrauliksystemen erfordert die umweltfreundliche Servotechnologie von CoastOne nur minimale Wartung und liefert in Kombination mit unserem Kugelumlaufspindelssystem überlegene Leistung und Genauigkeit



BULL-SERIES



BULL-SERIES

TC STEUERUNG



- Leicht zu erlernen und zu trainieren
Bediener biegen noch am selben Tag
- Umfassende Palette an Biegefunktionen
- Netzwerkimtegration (Industry 4.0)
- Angepasst für das Multi-Servo-Biegen und Bombieren (G-Serie)



BULL-SERIES



Technische Daten	DIM.	Bull 12	Bull 15	Bull 30
Presskraft	kN(US tons)	1000(110)	1500(160)	2500(275)
Motor Leistung	kW	2x5	3x5	5x5
Max. Biegelänge (D)	mm	1320	1620	3060
Biegelänge zw. den Ständern	mm	1390	1690	3200
Rahmen Breite (A)	mm	2200	2500	4010
Rahmen Höhe (B)	mm	2650	2950	3500
Rahmen Tiefe (C)	mm	1760	1760	2000
Gesamthöhe m. Steuerungsarm	mm	2770	3070	3620
Ausladung	mm	O-frame	O-frame	O-frame
Tischhöhe	mm	900	900	1150
Gewicht	kg	4500	5500	15000
Einbauhöhe	mm	600	600	600
Y-Achse Hub	mm	250	250	250
Y-Achse Wiederholgenauigkeit	mm	±0.002	±0.002	±0.002
Y-Achse max. Biegegeschwindigkeit	mm/s	10 (20*)	10 (20*)	10 (20*)
Y-Achse Zustellgeschwindigkeit	mm/s	40	40	40
Y-Achse Rückzugsgeschwindigkeit	mm/s	40	40	40
X-Achse Geschwindigkeit	mm/s	500	500	500
X-Achse Genauigkeit	mm	±0.025	±0.025	±0.025
X-Achse Verfahrweg	mm	600	600	600
Delta X-Achse Geschwindigkeit	mm/s	100	100	100
Delta X-Achse Genauigkeit	mm	±0.025	±0.025	±0.025
Delta X-Achse Verfahrweg	mm	±50	±50	+/-50
R-Achse Geschwindigkeit	mm/s	100	100	100
R-Achse Genauigkeit	mm	±0.05	±0.05	±0.05
R-Achse Hub	mm	200	200	200
Z-Achse Geschwindigkeit	mm/s	1000	1000	2500
Z-Achse Genauigkeit	mm	±0.5	±0.5	±0.5
Z-Achse Verfahrweg	mm	120 to 1100	120 to 1400	120 to 2900

ROBOCONE

BIEGEZELLEN

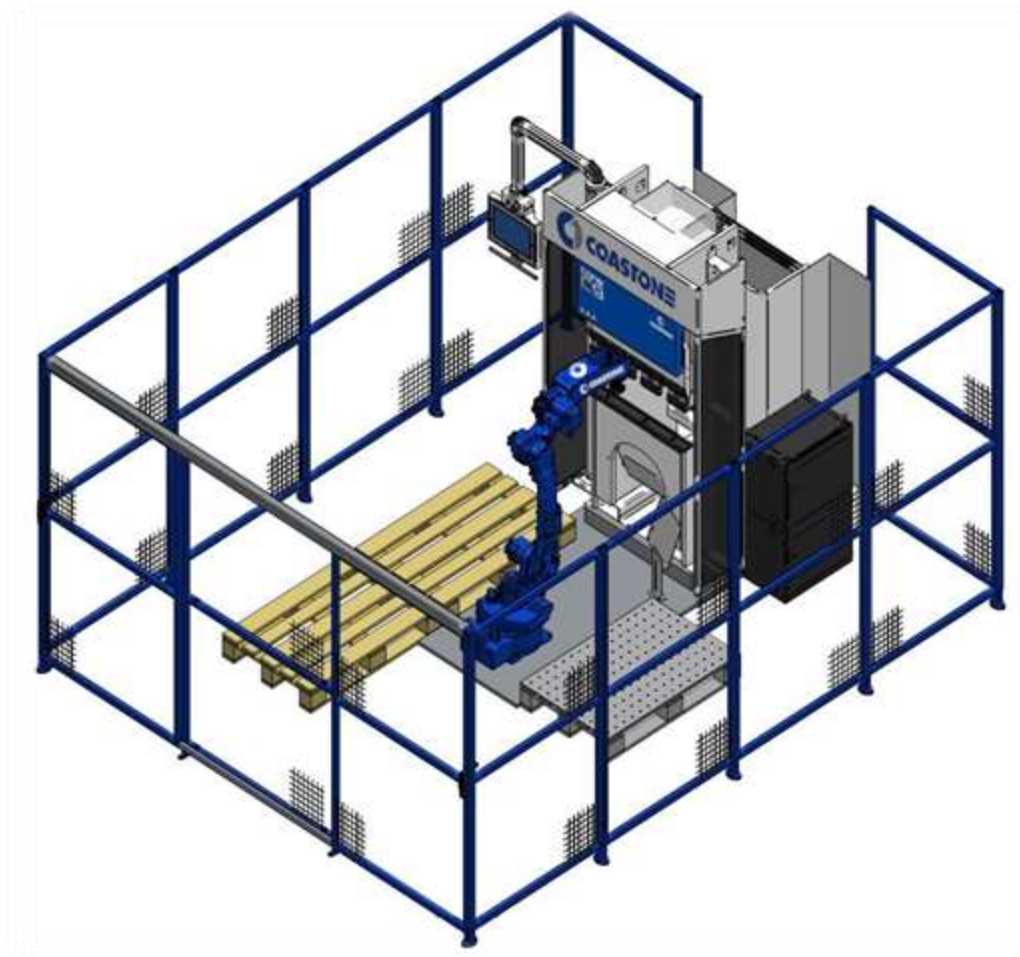
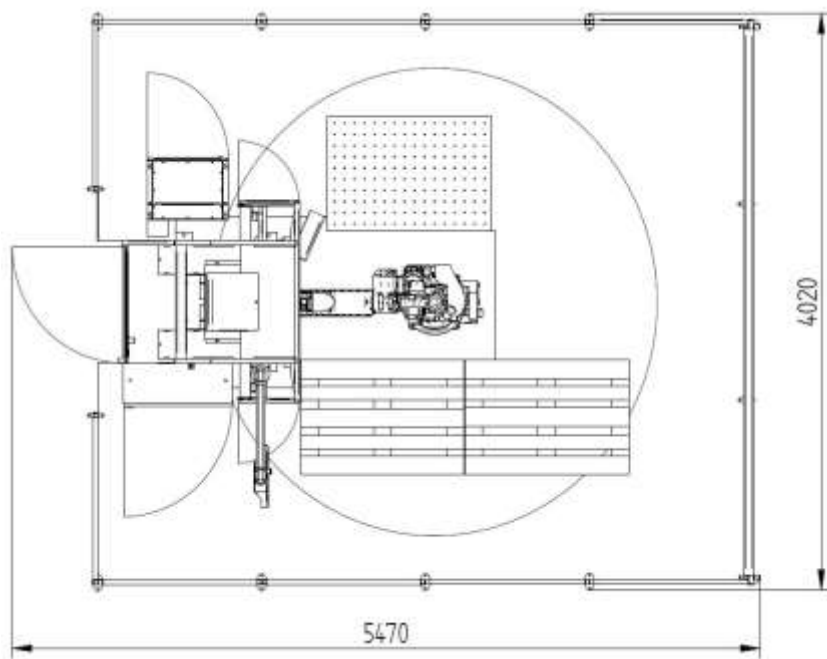
- Roboter-Biegezelle von CoastOne
- CoastOne Abkantpresse mit Yaskawa Motoman GP25 Roboter
 - Schneller und präziser 6-Achs-Industrieroboter mit einer Traglast von bis zu 25 kg. Mit einer Reichweite von 1730 mm und einer hohen Wiederholgenauigkeit von $\pm 0,06$ mm



ROBOCONE RC9

YASKAWA MOTOMAN GP25 Roboter

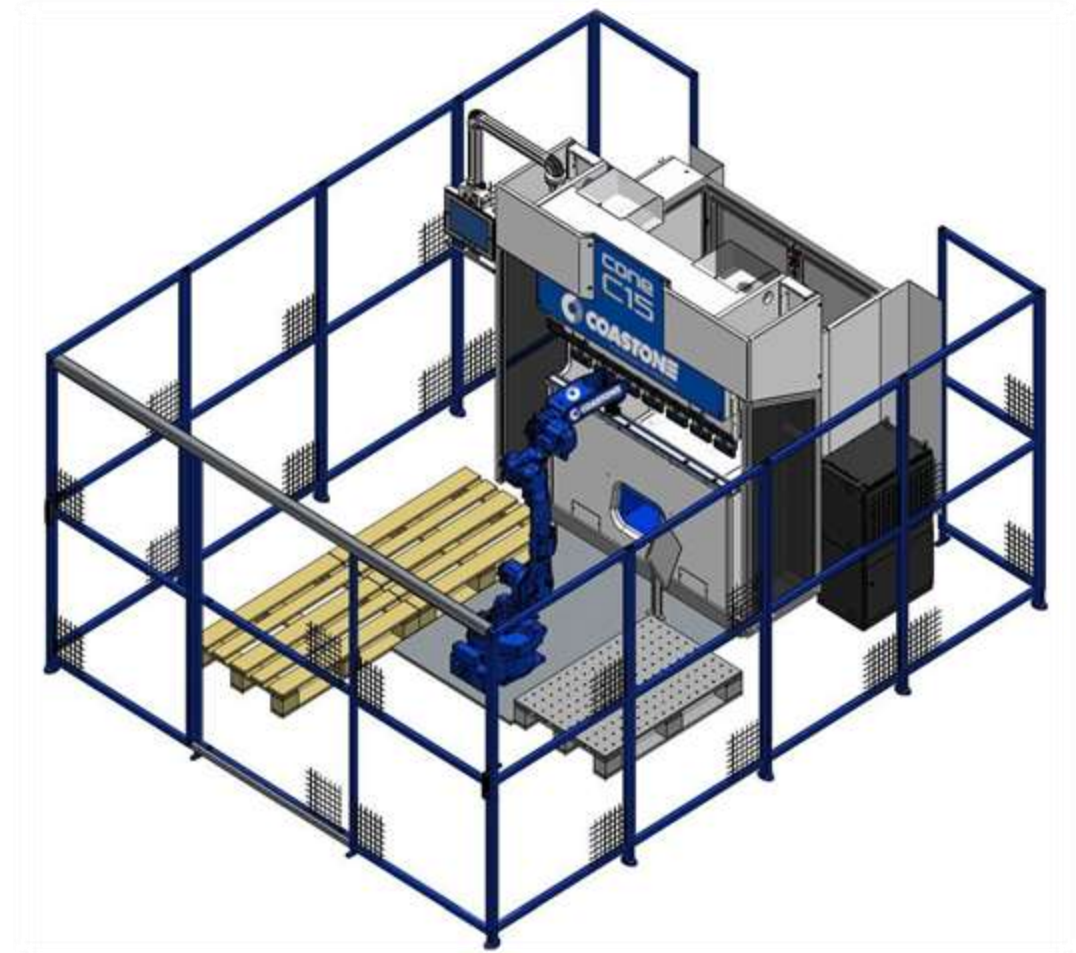
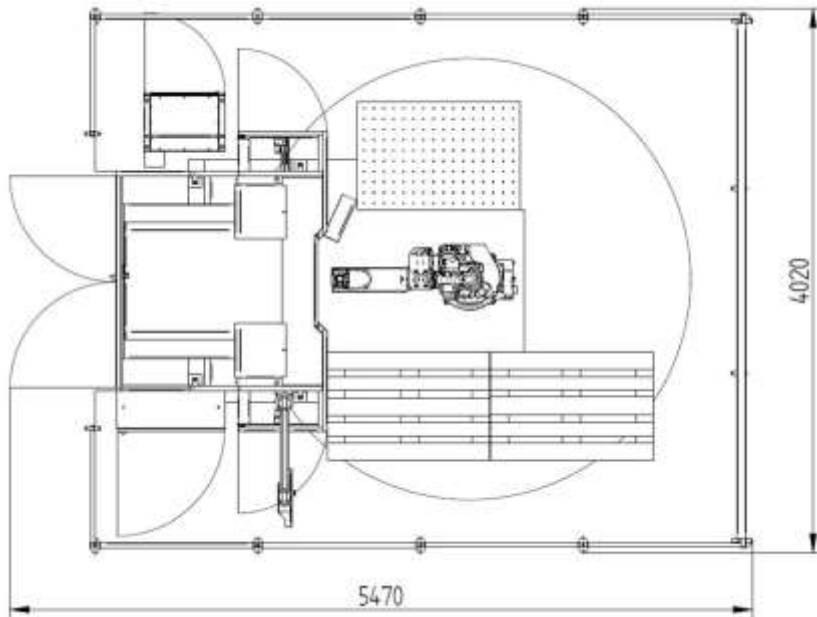
- Roboter-Biegezelle mit
Coastone C9 Abkantpresse



ROBOCONE RC15

YASKAWA MOTOMAN GP25 Roboter

- Roboter-Biegezelle mit
CoastOne C15 Abkantpresse



TAPONE-SERIES

GEWINDEBEARBEITUNGSMASCHINEN

- TapOne ist eine effiziente Alternative zwischen dem manuellen Weg und dem integrierten Weg
- Sie sind spezialisierte 4-Achsen-CNC-Maschinen, um Gewinde zuverlässig und effizient herzustellen



TAPONE T1212 / T1220

- Eine Gewindebearbeitungsmaschine, die großformatige Bleche in voller Größe auf den Tisch laden kann (1250 x 1250 mm T1212, 2000 x 1250 mm T1220)
- 3 Spindeln für verschiedene Gewinde; jeder mit eigener programmierbarer Geschwindigkeit und Mikroschmierung
- Große Teile, kleine Teile, große Gewinde (max. M10), kleine Gewinde, dünne Teile, dicke Teile (bis 50 kg)
- CNC Touchscreen Steuerung



MULTITAPPER-SERIES

GEWINDEBEARBEITUNGSMASCHINEN

- MULTITAPPER ist eine Brückenmaschine mit starrem Matrizenamboss mit einer Kombination aus Gewindeschneiden, Senk- und Bohrbearbeitung
- Erfüllt alle Ihre Gewindebohranforderungen mit hoher Geschwindigkeit und garantierter Genauigkeit



MULTITAPPER MT1212 / MT1220

- 3 Spindeln serienmäßig, 4. Spindelstation optional
 - Standardmäßig 2 Gewindestationen + 1 Senkstation
 - Bohrstation optional
 - Separate Mikroschmierung für jede Spindel
 - Maximale Blechgröße 1250 x 1250 mm MT1212, 2000 x 1250 mm MT1220, max. Dicke 12 mm, bis 70kg
- Gewindegröße M2 – M12
- Genauigkeit $\pm 0,07$ mm



TAPONE / MULTITAPPER-SERIES

GEWINDEBEARBEITUNGSMASCHINEN



TECHNICAL DATA	T1212	T1220	MT1212	MT1220
Gewindegröße	M2 – M10	M2 - M10	M2 – M12	M2 - M12
Senk-/Bohrwerkzeugschaft D, mm	n/a	n/a	1 - 10	1 - 10
Spindelanzahl	3	3	3 als Standard, 4. als Option	4 als Standard, 4. als Option
Spindeltyp	3 Gewinde	3 Gewinde	2 Gewinde + 1 Senkstation	3 Gewinde + 1 Senkstation
Schmierung	Mikroschmierung für jede Spindel	Mikroschmierung für jede Spindel	Mikroschmierung für jede Spindel	Mikroschmierung für jede Spindel
Arbeitsbereich, mm	1250 x 1250	2000 x 1250	1250 x 1250	2000 x 1250
Max. Werkstückgewicht, kg	50	80	50	80
Max. Werkstückdicke, mm	12	12	12	12
Positioniergeschwindigkeit der X-Achse, m/mm	60	60	40	40
Positioniergeschwindigkeit der Y-Achse, m/mm	60	60	60	60
Standardspindeldrehzahl, U/min	1500	1500	1500	1500
Optionale Spindeldrehzahl zum Bohren, U/min	n/a	n/a	3000	3000
Optionale Spindeldrehzahl für Hochleistungsgewindebohren, U/min	750	750	750	750
Positioniergenauigkeit, mm	±0.15	±0.15	± 0.07	± 0.07
Erforderlicher Luftdruck, bar	6	6	6	6
Nennleistung, kW	2,5	2,5	2,5	2,5
Maschinengewicht, kg	1300	1600	1500	2300
Maschinenabmessungen, mm	2250 x 1850	3000 x 2000	2550 x 2400	4050 x 2400
Steuerung	TapOne TC15	TapOne TC15	TapOne TC15	TapOne TC15
Programmierung	Numerische Eingabe/NC Datei	Numerische Eingabe/NC Datei	Numerische Eingabe/NC Datei	Numerische Eingabe/NC Datei

SHEARONE-SERIES

SERVOELEKTRISCHE SCHERE



FULL
ELECTRIC
NO
OIL



SHEARONE 15



Technische Daten	DIM.	SO15
Schnittleistung (Baustahl)	mm	3
Schnittlänge	mm	1500
Schnitte pro Minute (stroke length max)	s/m	20
Schnitte pro Minute (stroke length min)	s/m	40
Schnittwinkel min. – max.	°	1.1 - 1.4
Hinteranschlag Verfahrenweg	mm	600
Hinteranschlag Geschwindigkeit	mm/s	500
Niederhalter	pcs	13
Erforderlicher Luftdruck	bar	6
Nennleistung	kW	10
Gewicht	kg	2500
Maschinenabmessungen, (WxDxH)	mm	2110 x 1910 x 2030
Steuerung		ShearOne TC15

PRESSONE-SERIES

ELEKTRISCHE EINPRESSMASCHINEN

- Moderne Technologie zum Einsetzen von Befestigungselementen, angetrieben durch eine servomotorisch angetriebene Kugelumlaufspindel
- Benötigt nur Strom, kein Öl, keine Hydraulik
- Einstellbare Einpresskraft, einstellbarer Stößelhub, schnelle Zyklusgeschwindigkeit, Konsistenz und extrem schnelle Rüstzeit
- Dank des modernen Servoantriebssystems liegt der durchschnittliche Verbrauch der PRESSONE Einpressmaschinen bei weniger als 0,4 kW

FULL
ELECTRIC
NO
OIL



PRESSONE-SERIES

ELEKTRISCHE EINPRESSMASCHINEN

- Die Einpressmaschinen der PRESSONE-SERIE sind vollelektrisch und werden von einem Servomotor- Kugelumlaufspindelmechanismus angetrieben, der Ihnen höchste Genauigkeit, Wiederholbarkeit und Geschwindigkeit bietet
- Kein Öl bedeutet keine Leckageprobleme, keine Hektik beim Ölwechsel und keine Filterprobleme. Nur pure Kraft, Genauigkeit und Geschwindigkeit



PRESSONE-P1s-5

ELEKTRISCHE EINPRESSMASCHINE

- Starke Rahmenstruktur, ergonomisches Design
- P1s-5 – 50kN Presskraft
 - Ausladung 470 mm
 - Ausladungshöhe 400 mm
 - Hublänge bis 210 mm



PRESSONE-P1s-10

ELEKTRISCHE EINPRESSMASCHINE

- P1s-10 – 100kN Presskraft
 - Ausladung 620 mm
 - Ausladungshöhe 415 mm
 - Hublänge bis 230 mm



PRESSONE-SERIES

ELEKTRISCHE EINPRESSMASCHINEN

- Elektrische Einpressmaschine für Einpressbefestiger.
- Befestigungsgrößen von M2 bis M12



Flush head studs



Clinch nuts



Stantoffs



Captive screws



Blind nuts

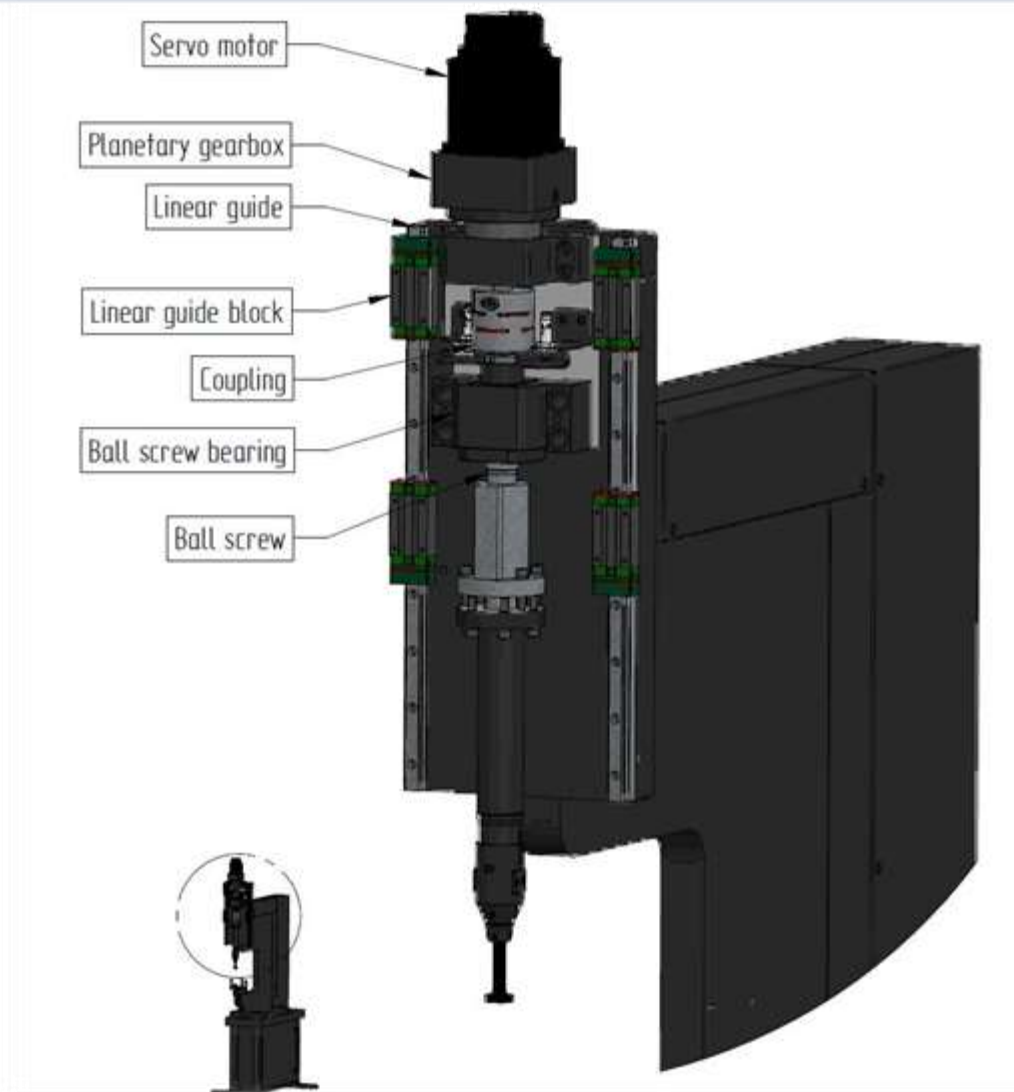


Flush nuts

PRESSONE-SERIES

ELEKTRISCHE EINPRESSMASCHINEN

- Hub Mechanismus :
 - Servomotor
 - Getriebe
 - Linearführungen
 - Linearführungsblöcke
 - Kupplung
 - Kugelgewindelager
 - Kugelumlaufspindel



PRESSONE-SERIES

ELEKTRISCHE EINPRESSMASCHINEN

- TC 12 Touchscreen-Steuerung am Schwenkarm für einfache Bedienung. Mit unbegrenzter Programmkapazität und Tooling-Wizard-Datenbank
- Die bedienerfreundliche, einfach zu bedienende TC 12-Steuerung ermöglicht auch Modifikationen nach Kundenwunsch. Mit programmierbarer Einlegegeschwindigkeit für weiche und zerbrechliche Teile



PRESSONE-SERIES

ELEKTRISCHE EINPRESSMASCHINEN

- Am Stößelkopf montierte Sicherheitssensoren sorgen für einen schnellen und sicheren Produktionszyklus



PRESSONE-SERIES OPTIONEN

ELEKTRISCHE EINPRESSMASCHINEN

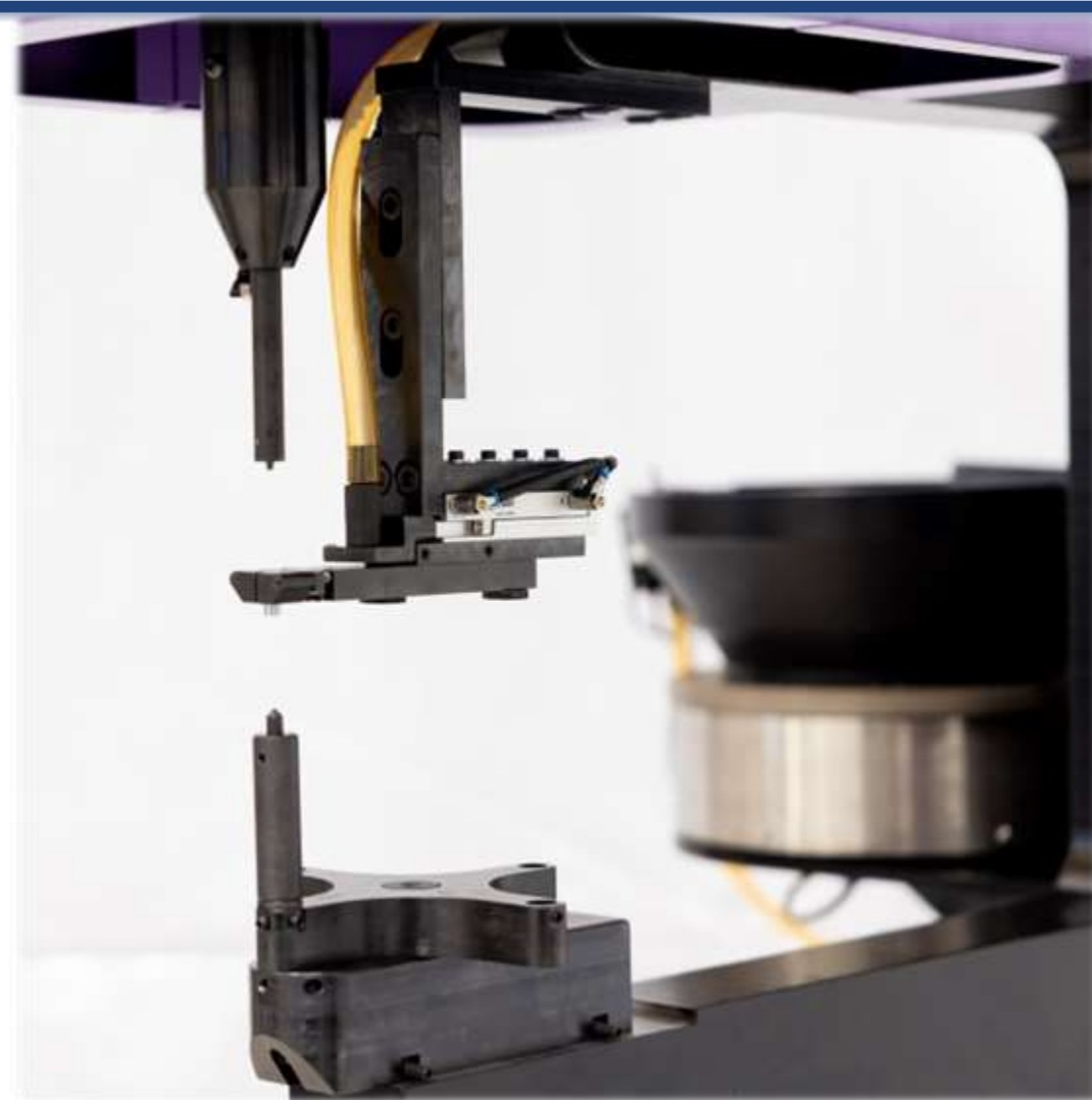
- Werkzeugkarussell
 - ermöglicht die Installation von bis zu 4 verschiedenen Befestigungselementen ohne Werkzeugwechsel
- Schwenkarm mit Farbboxen
- Werkzeugkoffer mit 22 Einpresswerkzeugen



PRESSONE-SERIES OPTIONEN

ELEKTRISCHE EINPRESSMASCHINEN

- Autofeeder-Werkzeugsätze sind für die folgende Einpressbefestigertypen erhältlich:
 - Einpressmuttern
 - Einpressbolzen
 - Einpresshülsen
 - Einpressbuchsen
- Ein einzelnes Werkzeugset enthält alles Notwendige, das in der Maschine installiert werden muss, um bestimmte Einsätze mit dem Zuführsystem verarbeiten zu können



PRESSONE-SERIES

ELEKTRISCHE EINPRESSMASCHINEN

Technische Daten	P1s-5	P1s-10
Max. Presskraft, kN	2 - 50	2 - 100
Einpresstechnologie	Kugelumlaufspindel mit AC-Servoantrieb	Kugelumlaufspindel mit AC-Servoantrieb
Motor Leistung, kW	0,6	3
Max. Öffnung/Annäherung, mm/s	50	120
Max. Pressgeschwindigkeit, mm/s	10	10
Wiederholbarkeit der Krafteinstellung	± 1%	± 1%
Ausladung, mm	470	620
Hub, mm	210	230
Einpressbefestiger	M2 – M8	M2 – M12

OUR TEAM

CEO / Managing Director

JUKKA HAKALA

jukka.hakala@coastone.fi

Sales

JANNE RAITTILA

Finland / Baltic States / Russia

janne.raittila@coastone.fi

+358 50 5537 098

R&D

SAMI MURHAKORPI

sami.murhakorpi@coastone.fi

Business Administrator

TARJA RIITAKORPI

tarja.riitakorpi@coastone.fi

+358 50 5767 946

VESA ERKKILÄ

Finland

vesa.erkkila@coastone.fi

+358 44 2561 800

JUHA VUORELA

juha.vuorela@coastone.fi

Production Manager &
Service Support Coordinator

LAURI VÄNTÄNEN

lauri.vantanen@coastone.fi

+358 50 4764 308

PHILIPPE ARCHER

Southern Europe

philippe.archer@coastone.fi

+33 75 0687 395

International

SERVICE

service@coastone.fi

+358 50 5501 883

SASCHA DREXLER

Germany / Austria / Switzerland

sascha.drexler@coastone.fi

+49 152 5486 1009

Finland

SERVICE

huolto@coastone.fi

+358 50 5123 090

ALEXANDER LINK

Toolings

alexander.link@coastone.fi

+39 333 8441 620



www.coastone.fi