

THIEME

THIEME 500



Halbautomatische Flachbett-Siebdruckmaschine

mit winkelöffnendem Oberwerk

Die Details der THIEME 500

Geschweißtes, verwindungssteif ausgelegtes Untergestell aus Stahl-Hohlprofil mit schalldämmender Verkleidung (Schallpegel < 74DbA).

Drucktisch

Der Drucktisch besteht aus einer Aluminium-Sandwich-Struktur mit verschleißfester, eloxierter Oberfläche. Zur Einrichtung der Siebdruckformdistanz und zur Anpassung an die Druckguthöhe lässt sich der Drucktisch bis zu 40 mm in der Höhe stufenlos einstellen. Die Einstellung wird an einem an der Bedienseite angeordneten Handrad vorgenommen. Der jeweils eingestellte Wert wird auf einer Skala angezeigt. Die Drucktisch-Feineinstellung kann in 3 Achsen im Bereich +/- 10 mm vorgenommen werden.

Vakuumeinrichtung

Ein leise laufendes Vakuumbelüftungssystem mit hohem Volumenstrom sorgt für die sichere Druckgutanlage.

THIEME-Rakelwerk (pat.)

Die Umschaltung von Rakel auf Vorrakel und umgekehrt erfolgt pneumatisch. Ebenfalls pneumatisch arbeitet die feinfühligere Rakeldrucksteuerung mit automatischer Parallelitätseinstellung. Die Winkel für Rakel- und Vorrakel sind stufenlos über Kulisse einstellbar. Der Ein- und Ausbau der Rakel erfolgt über die Rakel-Schnellspaneinrichtung.

Rakelwerk-Antrieb

Die Rakel- und Vorrakelgeschwindigkeit sind stufenlos und unabhängig voneinander am Bedienpult regelbar. Der Rakelweg ist stufenlos einstellbar.



Oberwerk und Siebrahmenaufnahme

Um den Farbverlauf nach der Maschinenrückseite möglichst gering zu halten, ist der Öffnungswinkel des Oberwerkes sehr flach ausgeführt. Die Auf- und Abwärtsbewegung des Oberwerkes wird mit einem Drehstromgetriebemotor über ein Kurbelgetriebe absolut stoßfrei gesteuert. In Verbindung mit dem kleinen Öffnungswinkel ergibt dies einen optimal ruhigen Maschinenlauf und

geringstmögliche Luftbewegung. Für Reinigungsarbeiten kann das Oberwerk in eine höhere „Putzstellung“ gebracht werden.

Der Siebrahmen wird von vorn in Siebauflage-Schienen eingelegt, die sich stufenlos auf verschiedene Siebrahmenmaße einstellen lassen. Für die Siebrahmenzentrierung ist die Maschine mit einer 3-Punkt-Anlage ausgestattet.

Technische Daten

Maschinentyp	510	520	530
Druckformat (mm)	550 x 750	750 x 1050	1000 x 1400
Siebrahmenformat max. (mm)	1000 x 1100	1200 x 1400	1450 x 1750
Siebrahmenhöhe max. (mm)	50,4	50,4	50,4
Drucktisch – Außenmaß (mm)	800 x 950	1000 x 1250	1250 x 1600
Vakuumsfeldgröße (mm)	585 x 765	780 x 1065	1035 x 1410
Drucktischhöhenverstellung (mm)	0 – 40	0 – 40	0 – 40
Rakelweg max. (mm)	680	880	1130
Rakellänge max. (mm)	900	1200	1550
Rakelgeschwindigkeit (m/sec.)	0,1 – 1,25	0,1 – 1,25	0,1 – 1,25
Max. Druckgeschwindigkeit* (cycl./h)	1000	950	880
Maschinenaußenmaße L x B x H (mm)	1560 x 1360 x 1320	1760 x 1660 x 1320	2010 x 2010 x 1320
Gewicht (kg)	620	680	770
Bodenstandmaße B x T (mm)	1250 x 1130	1550 x 1330	1900 x 1580
Arbeitshöhe Drucktisch (mm)	1015 x 1085	1015 x 1085	1015 x 1085
Drucktischverstellung in 3 Achsen (mm)		+/-10	
Anschlussspannung (V)		230 / 400	
Anschlussleistung (kW)		5	
Leistungsaufnahme (A)		12 A 230 V / 7,5 A 400 V	
Druckluftverbrauch (l/min.)		3	
Betriebsdruck (bar)		6	

* Theoretische max. Maschinenleistung

Technische Angaben sind unverbindlich und Änderungen vorbehalten

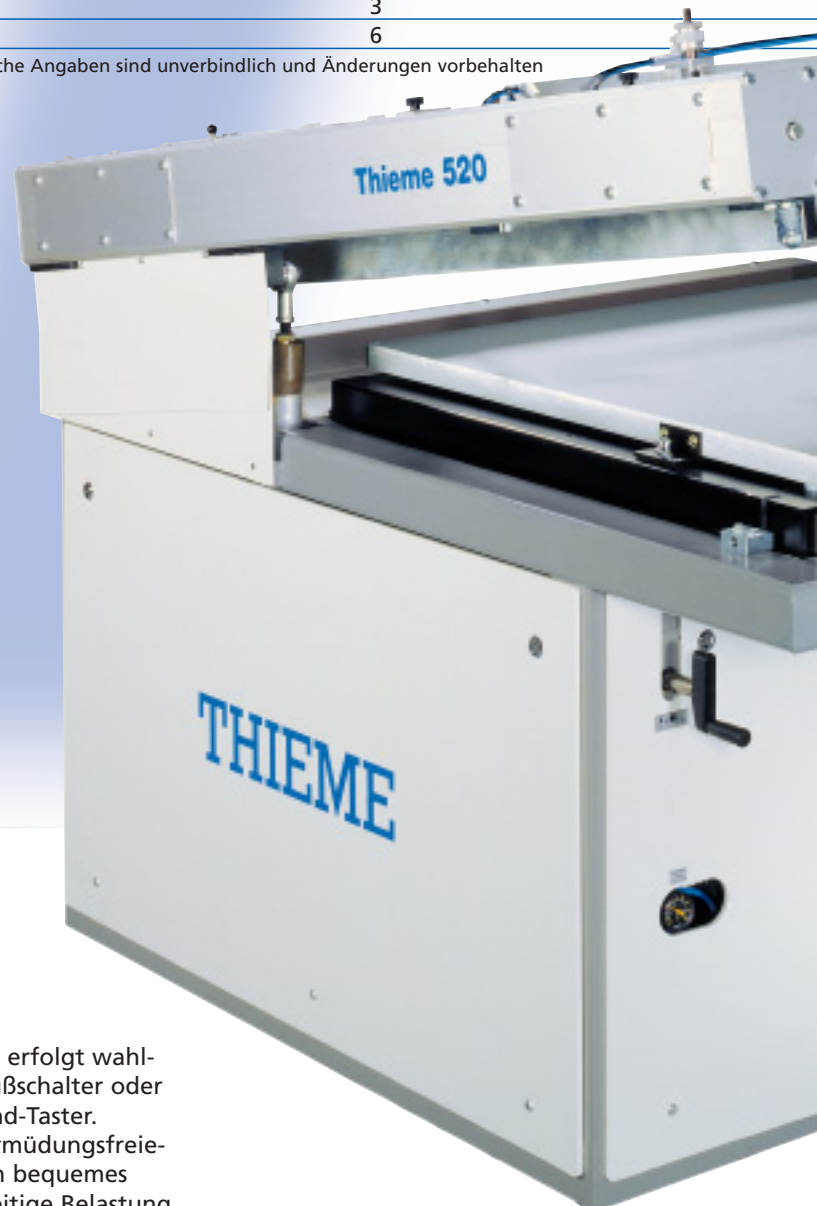
Sieblifteinrichtung

Die Siebliftheöhe ist zur Anpassung an unterschiedliche Druckparameter stufenlos einstellbar von 0 bis 5 mm bezogen auf 200 mm Rakelweg. Der Sieblifteinsatzpunkt ist über den gesamten Rakelweg stufenlos einstellbar, um unnötigen Siebverzug zu vermeiden. Für Rasterdruck oder Druck mit lasierenden Farben ist die gleichmäßige Dicke der beim Fluten aufgelegten Farbe für das Arbeitsergebnis von entscheidender Bedeutung. Deshalb wird das Sieb bei der THIEME 500 in horizontale Lage zurückgesetzt, bevor der Flutvorgang beginnt.

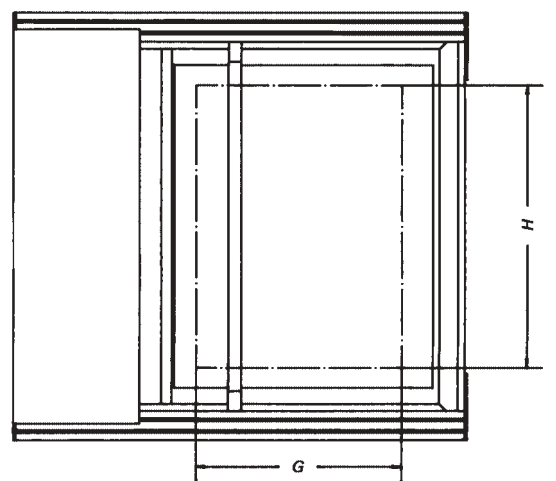
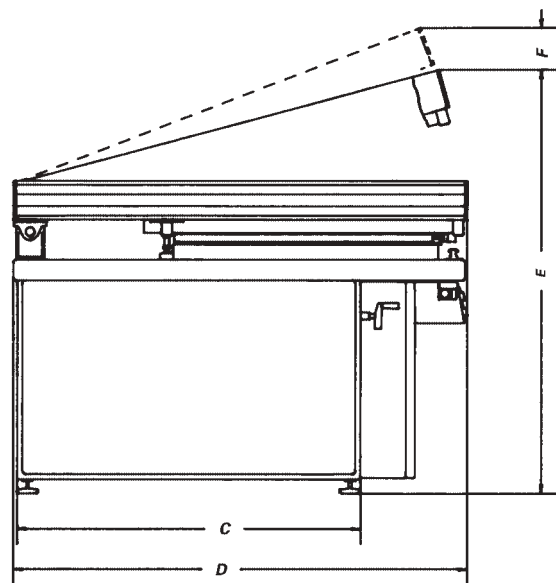
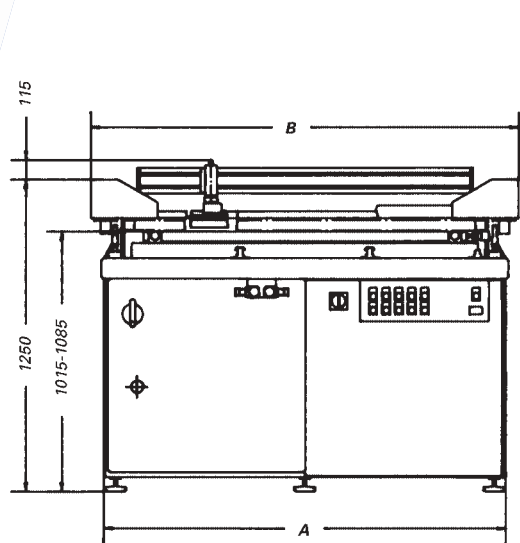
THIEME Steuerung

Die THIEME 500 verfügt über eine frei programmierbare Steuerung mit drei Betriebsarten: „Einrichtbetrieb“, „Taktbetrieb“ und „Automatikbetrieb“.

Die Taktauslösung erfolgt wahlweise über den Fußschalter oder über die Zwei-Hand-Taster. Dies ermöglicht ermüdungsfreieres Arbeiten durch bequemes Stehen ohne einseitige Belastung.



maschine mit winkelöffnendem Oberwerk



Maße

Typ	510	520	530
A	1257	1557	1907
B	1356	1656	2006
C	1130	1330	1580
D	1558	1758	2008
E	1519 bis 1589	1560 bis 1630	1636 bis 1706
F	142	162	186
G	585	780	1035
H	765	1065	1410



THIEME 500
Halbautomatische Flachbett-
Siebdruckmaschine mit winkel-
öffnendem Oberwerk

Die THIEME 500 verbindet neue Technik mit einer traditionellen, platzsparenden Konzeption.

Das Ergebnis:

- Kompakt und platzsparend
- Ausgezeichnete Zugänglichkeit
- Hervorragende Bedienerfreundlichkeit
- Schnelle Produktionsleistung
- Kürzeste Rüstzeiten durch Siebeinschub-System
- Patentiertes THIEME Rakelwerk für beste Ergebnisse
- Flexibel durch geregelte Antriebe
- Patentierte Sicherheitseinrichtung
- Komplettausstattung

Hochwertige Kunstreproduktionen und auch sonst nahezu alle Anwendungen in kleinen und mittleren Auflagen lassen sich ausgezeichnet auf der THIEME 500 drucken.