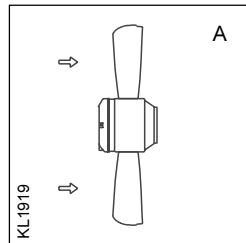


# Axialventilator Axial fan

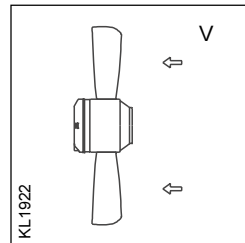
## FE050-VD\_.4I.\_

f = 50 Hz

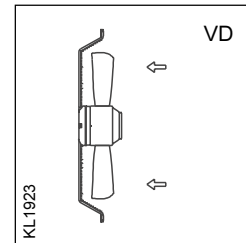
### Bauformen Designs



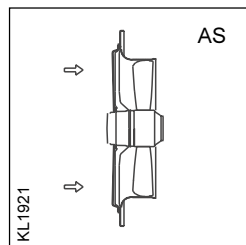
FE050-VDA.4I.1  
124 710



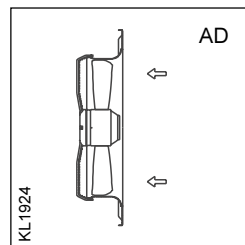
FE050-VDA.4I.2  
107 736



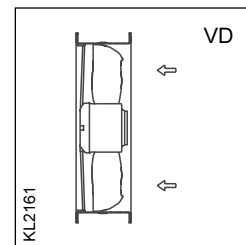
FE050-VDK.4I.6  
107 363



FE050-VDQ.4I.3  
108 257



FE050-VDQ.4I.5  
108 070



FE050-VDF.4I.6  
124 726

Typ / type  
Artikel-Nr. / article no.

Typ / type  
Artikel-Nr. / article no.

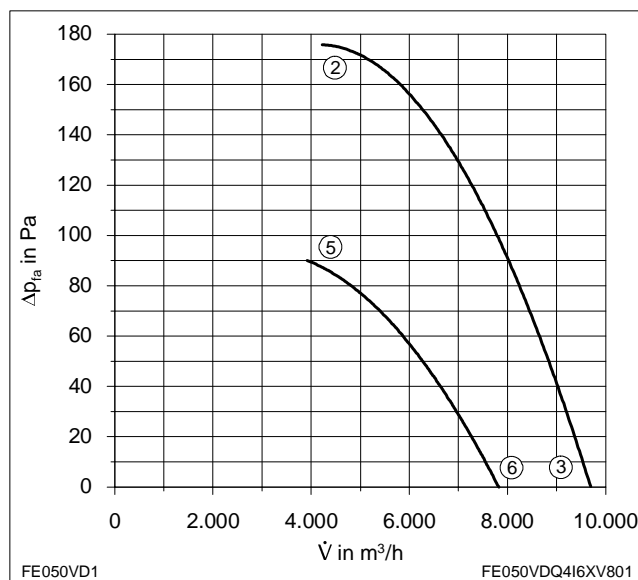
### Leistungsdaten Performance data

#### FE050-VD\_.4I.\_

3~ 400 V ± 10% Δ/Y 50 Hz

Motor	106-70-4-4	
$P_1$	0,78/0,55	kW
I	1,35/0,94	A
n	1340/1000	min <sup>-1</sup>
$I_A$	4,7/1,6	A
$C_{400V/Komp.}^*)$	3	μF
$t_R$	60	°C

$P_{d2}$  1,15 · 10<sup>-6</sup> ·  $\dot{V}^2$



	U	I	$P_1$	n	$L_{WA}$
	V	A	W	min <sup>-1</sup>	dB
②	400	1,35	780	1340	76
③	Δ	1,15	620	1390	76
⑤	400	0,94	550	1000	69
⑥	Y	0,79	470	1130	71

Ventilator Kennlinie gemessen mit Volldüse ohne Berührungsschutz in Einbauart A nach DIN 24163 Teil 2 (ISO 5801)  
Fan characteristic curve based on full bell mouth without guard grille in installation type A according to  
DIN 24163 Part 2 (ISO 5801)

\*) Kompensationskondensator, siehe Allgemeine Hinweise / Geräuschfilter  
Compensation capacitor, see Technical description / Noise filter

# Axialventilator

## Axial fan

**FE050-VD\_.4I.\_**

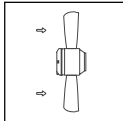
f = 50 Hz

### Beschreibung

#### Description

### Maßblatt

#### Dimension sheet



#### FE050-VDA.4I.1

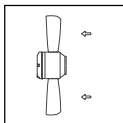
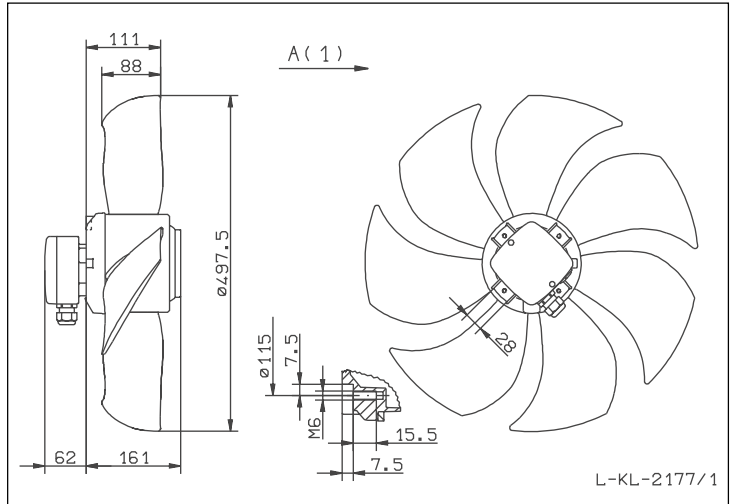
Artikel-Nr. / article no.  
**124 710**

Axialventilator Bauform A  
Klemmenkasten  
Luftförderrichtung A (1)

*Axial fan design A*  
*Terminal box*  
*Air flow direction A (1)*

11,2 kg

Anschlußschaltbild 108XB  
Connection diagram



#### FE050-VDA.4I.2

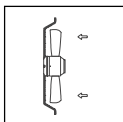
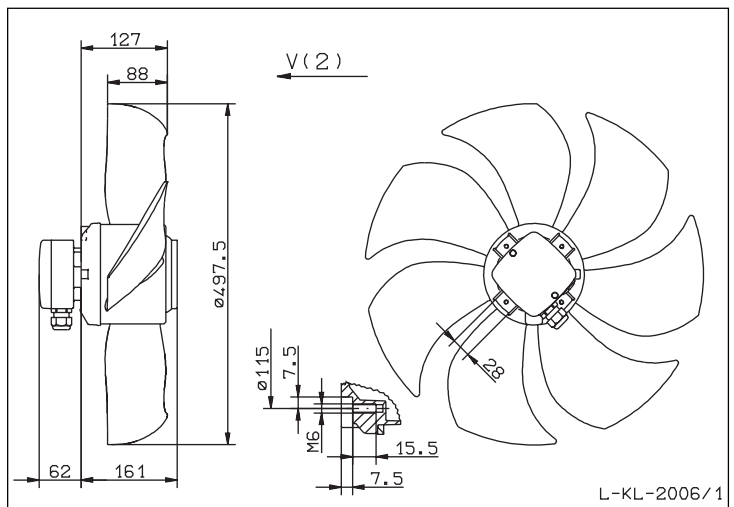
Artikel-Nr. / article no.  
**107 736**

Axialventilator Bauform A  
Klemmenkasten  
Luftförderrichtung V (2)

*Axial fan design A*  
*Terminal box*  
*Air flow direction V (2)*

11,2 kg

Anschlußschaltbild 108XA  
Connection diagram



#### FE050-VDK.4I.6

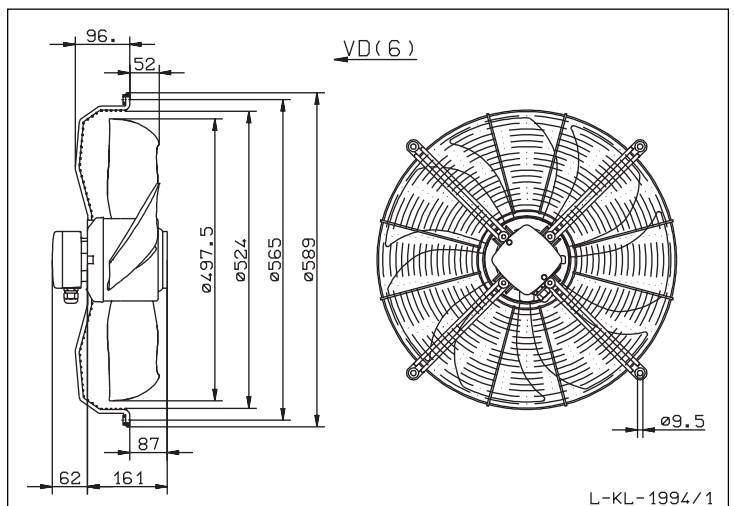
Artikel-Nr. / article no.  
**107 363**

Axialventilator für Einbau in Kurzdüse  
Motoraufhängung mit druckseitig integriertem  
Berührungsschutz, Klemmenkasten  
Luftförderrichtung VD (6)

*Axial fan for installation in short bell mouth*  
*Motor suspension with on pressure side*  
*integrated guard grille, terminal box*  
*Air flow direction VD (6)*

13,5 kg

Anschlußschaltbild 108XA  
Connection diagram



# Axialventilator

## Axial fan

**FE050-VD\_.4I.\_**

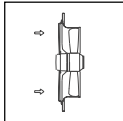
f = 50 Hz

### Beschreibung

#### Description

### Maßblatt

#### Dimension sheet



#### FE050-VDQ.4I.3

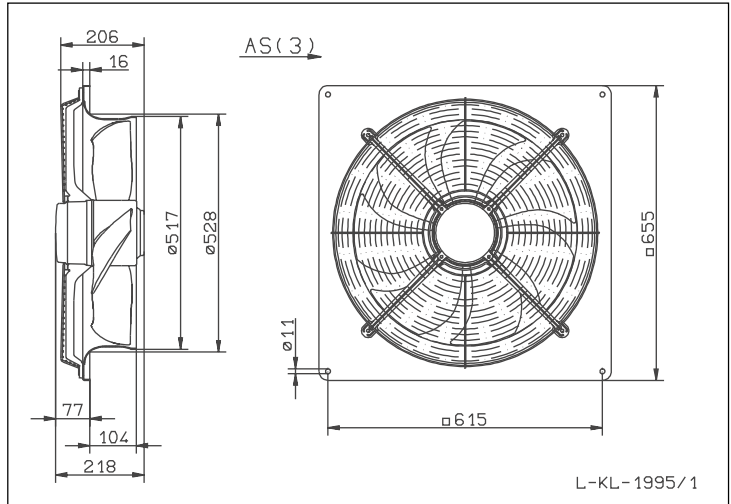
Artikel-Nr. / article no.  
**108 257**

Axialventilator mit Wandringplatte  
Motoraufhängung mit saugseitig integriertem  
Berührungsschutz und integriertem Klemmenkasten  
Luftförderrichtung AS (3)

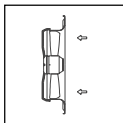
*Axial fan with wall plate  
Motor suspension with on suction side integrated  
guard grille and integrated terminal box  
Air flow direction AS (3)*

19,2 kg

Anschlußschaltbild 108XB  
Connection diagram



L-KL-1995/1



#### FE050-VDQ.4I.5

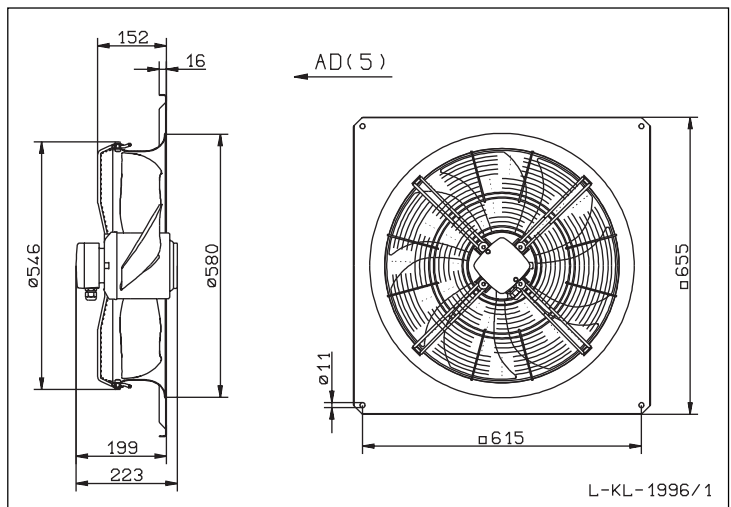
Artikel-Nr. / article no.  
**108 070**

Axialventilator mit Wandringplatte  
Motoraufhängung mit druckseitig integriertem  
Berührungsschutz, Klemmenkasten  
Luftförderrichtung AD (5)

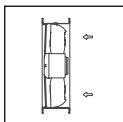
*Axial fan with wall plate  
Motor suspension with on pressure side  
integrated guard grille, terminal box  
Air flow direction AD (5)*

17,3 kg

Anschlußschaltbild 108XA  
Connection diagram



L-KL-1996/1



#### FE050-VDF.4I.6

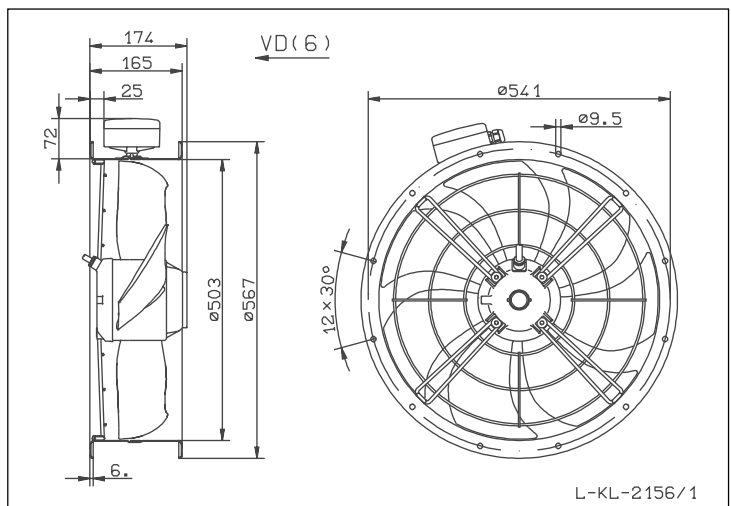
Artikel-Nr. / article no.  
**124 726**

Axialventilator mit Flanschring  
Motoraufhängung ohne Berührungsschutz  
Klemmenkasten am Flanschring  
Luftförderrichtung VD (6)

*Axial fan with short case  
Motor suspension without guard grille  
Terminal box on the short case  
Air flow direction VD (6)*

16,6 kg

Anschlußschaltbild 108XA  
Connection diagram



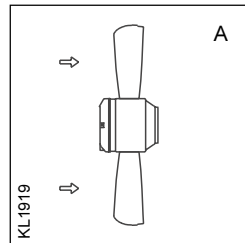
L-KL-2156/1

# Axialventilator Axial fan

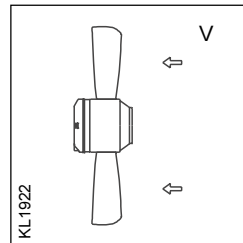
## FE050-4E\_.4I.\_

f = 50 Hz

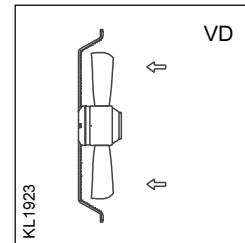
### Bauformen Designs



FE050-4EA.4I.1  
124 711

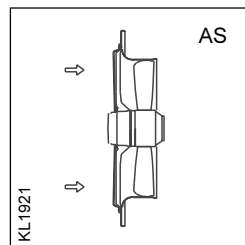


FE050-4EA.4I.2  
108 307

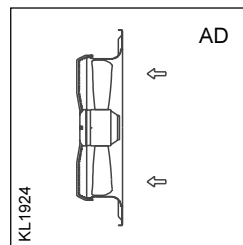


FE050-4EK.4I.6  
108 121

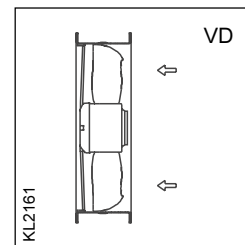
Typ / type  
Artikel-Nr. / article no.



FE050-4EQ.4I.3  
108 143M



FE050-4EQ.4I.5  
111 425



FE050-4EF.4I.6  
124 727

Typ / type  
Artikel-Nr. / article no.

### Leistungsdaten Performance data

#### FE050-4E\_.4I.\_

1~ 230 V ± 10% 50 Hz

Motor 106-70-4

$P_1$  0,77 kW

I 3,4 A

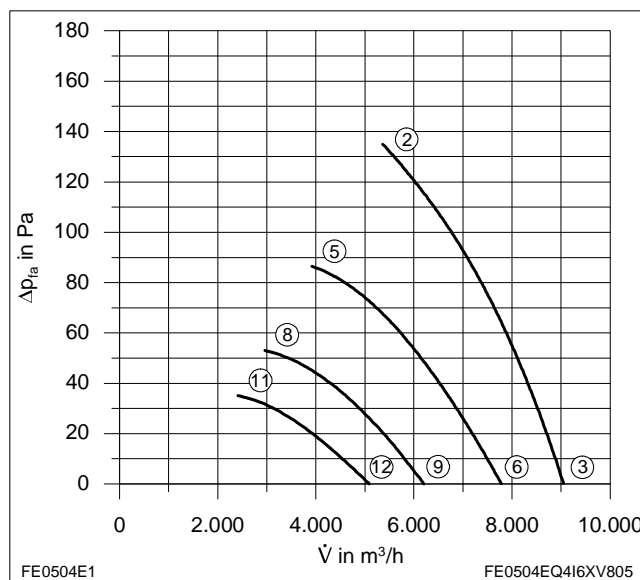
n 1210 min<sup>-1</sup>

$I_A$  7,4 A

$C_{400V}$  16 μF

$t_R$  60 °C

$P_{d2}$  1,15 · 10<sup>-6</sup> ·  $\dot{V}^2$



	U V	I A	$P_1$ W	n min <sup>-1</sup>	$L_{WA}$ dB
②	230	3,4	770	1210	73
③	230	2,8	630	1300	75
⑤	160	3,4	520	930	67
⑥	160	2,9	460	1110	71
⑧	130	2,9	360	730	62
⑨	130	2,7	340	890	66
⑪	105	2,6	260	590	57
⑫	105	2,4	250	730	62

Ventilator Kennlinie gemessen mit Volldüse ohne Berührungsschutz in Einbauart A nach DIN 24163 Teil 2 (ISO 5801)  
Fan characteristic curve based on full bell mouth without guard grille in installation type A according to  
DIN 24163 Part 2 (ISO 5801)

# Axialventilator

## Axial fan

**FE050-4E\_.4I.\_**

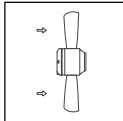
f = 50 Hz

### Beschreibung

#### Description

### Maßblatt

#### Dimension sheet



#### FE050-4EA.4I.1

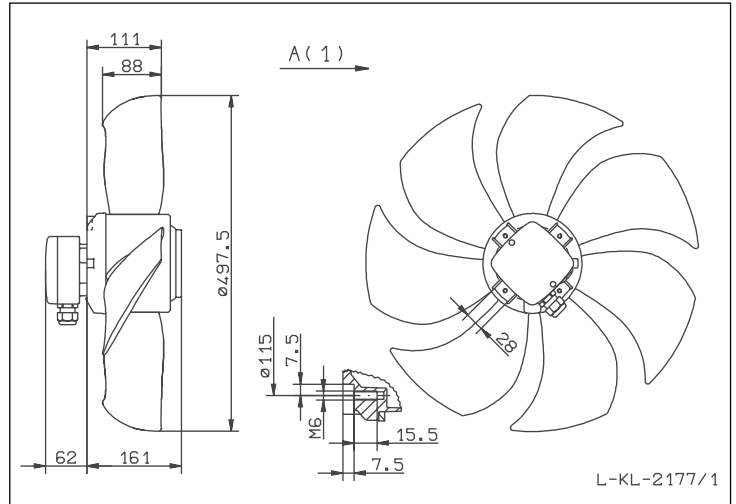
Artikel-Nr. / article no.  
**124 711**

Axialventilator Bauform A  
Klemmenkasten  
Luftförderrichtung A (1)

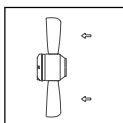
*Axial fan design A*  
*Terminal box*  
*Air flow direction A (1)*

11,2 kg

Anschlußschaltbild 104XB  
Connection diagram



L-KL-2177/1



#### FE050-4EA.4I.2

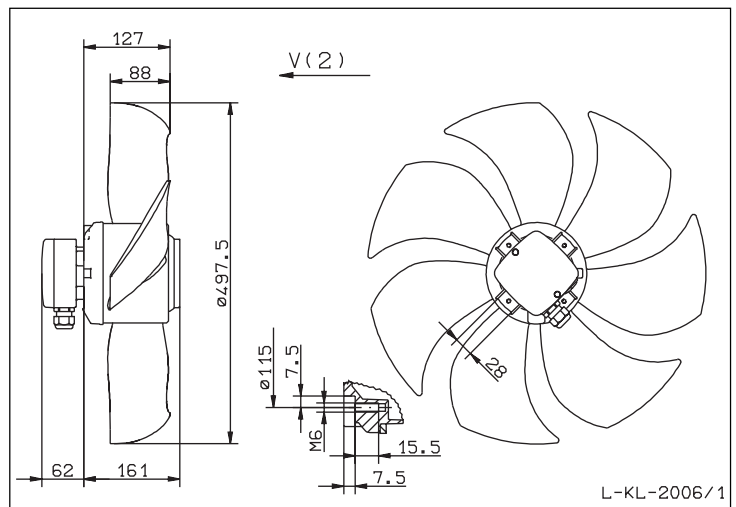
Artikel-Nr. / article no.  
**108 307**

Axialventilator Bauform A  
Klemmenkasten  
Luftförderrichtung V (2)

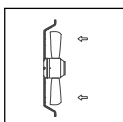
*Axial fan design A*  
*Terminal box*  
*Air flow direction V (2)*

11,2 kg

Anschlußschaltbild 104XA  
Connection diagram



L-KL-2006/1



#### FE050-4EK.4I.6

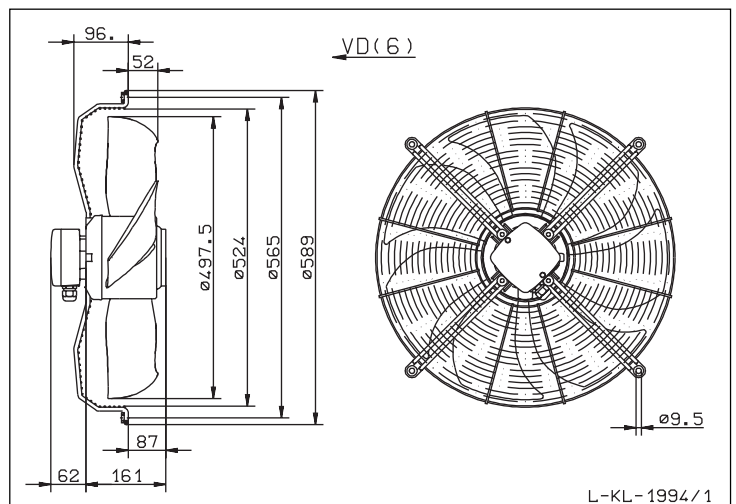
Artikel-Nr. / article no.  
**108 121**

Axialventilator für Einbau in Kurzdüse  
Motoraufhängung mit druckseitig integriertem  
Berührungsschutz, Klemmenkasten  
Luftförderrichtung VD (6)

*Axial fan for installation in short bell mouth*  
*Motor suspension with on pressure side*  
*integrated guard grille, terminal box*  
*Air flow direction VD (6)*

13,5 kg

Anschlußschaltbild 104XA  
Connection diagram



L-KL-1994/1

# Axialventilator

## Axial fan

**FE050-4E\_.4I.\_**

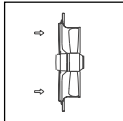
f = 50 Hz

### Beschreibung

#### Description

### Maßblatt

#### Dimension sheet



#### FE050-4EQ.4I.3

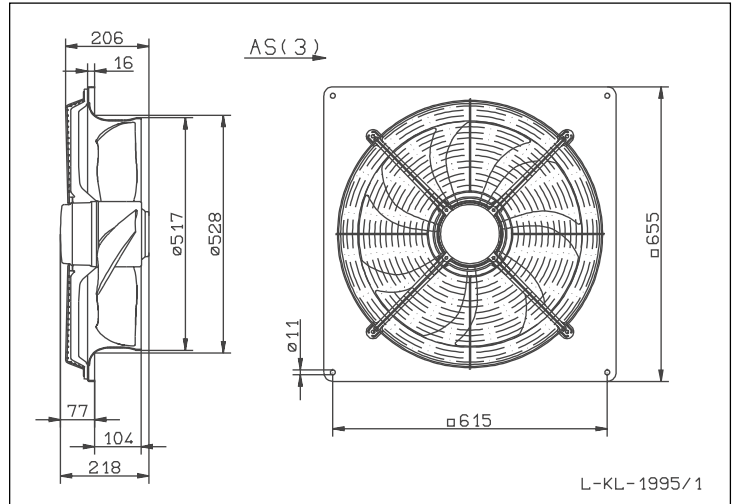
Artikel-Nr. / article no.  
**108 143M**

Axialventilator mit Wandringplatte  
Motoraufhängung mit saugseitig integriertem  
Berührungsschutz und integriertem Klemmenkasten  
Luftförderichtung AS (3)

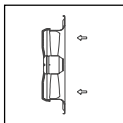
*Axial fan with wall plate  
Motor suspension with on suction side integrated  
guard grille and integrated terminal box  
Air flow direction AS (3)*

19,2kg

Anschlußschaltbild 104XB  
Connection diagram



L-KL-1995/1



#### FE050-4EQ.4I.5

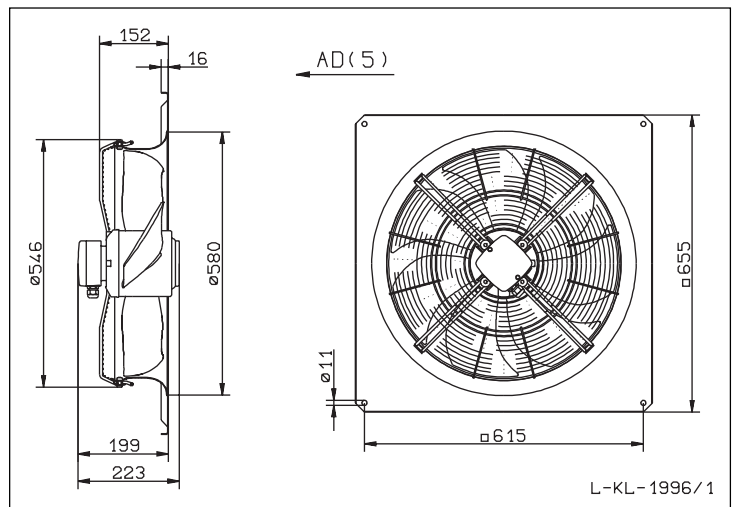
Artikel-Nr. / article no.  
**111 425**

Axialventilator mit Wandringplatte  
Motoraufhängung mit druckseitig integriertem  
Berührungsschutz, Klemmenkasten  
Luftförderichtung AD (5)

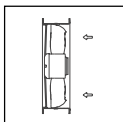
*Axial fan with wall plate  
Motor suspension with on pressure side  
integrated guard grille, terminal box  
Air flow direction AD (5)*

17,3kg

Anschlußschaltbild 104XA  
Connection diagram



L-KL-1996/1



#### FE050-4EF.4I.6

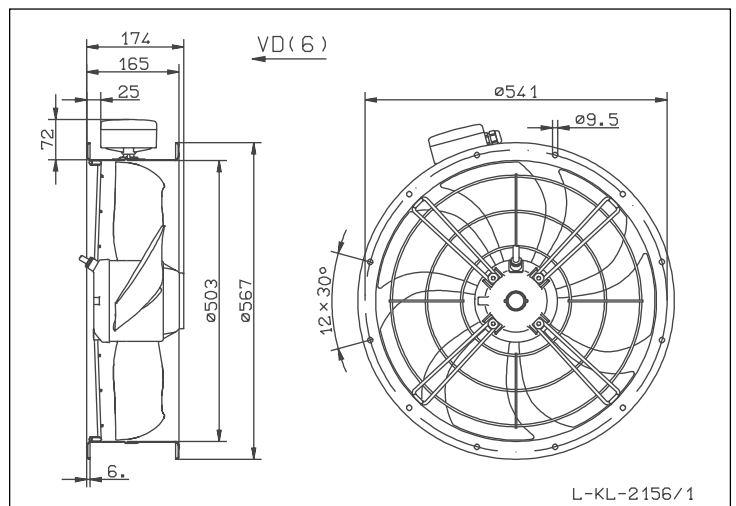
Artikel-Nr. / article no.  
**124 727**

Axialventilator mit Flanschring  
Motoraufhängung ohne Berührungsschutz  
Klemmenkasten am Flanschring  
Luftförderichtung VD (6)

*Axial fan with short case  
Motor suspension without guard grille  
Terminal box on the short case  
Air flow direction VD (6)*

16,6 kg

Anschlußschaltbild 104XA  
Connection diagram



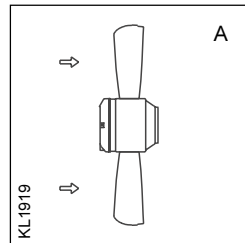
L-KL-2156/1

# Axialventilator Axial fan

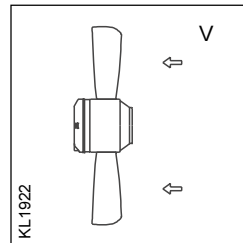
## FE050-SD\_.4F.\_

f = 50 Hz

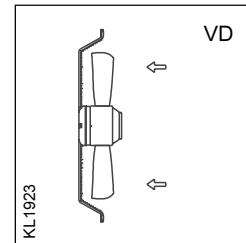
### Bauformen Designs



FE050-SDA.4F.1  
124 713



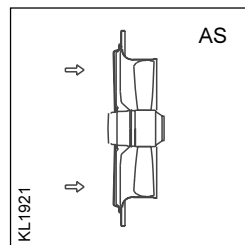
FE050-SDA.4F.2  
107 737



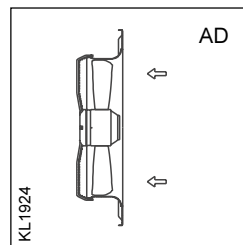
FE050-SDK.4F.6  
107 362

Typ / type

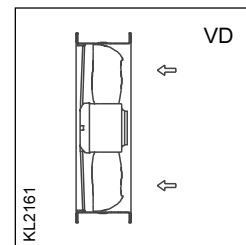
Artikel-Nr. / article no.



FE050-SDQ.4F.3  
108 258



FE050-SDQ.4F.5  
109 536



FE050-SDF.4F.6  
109 930

Typ / type

Artikel-Nr. / article no.

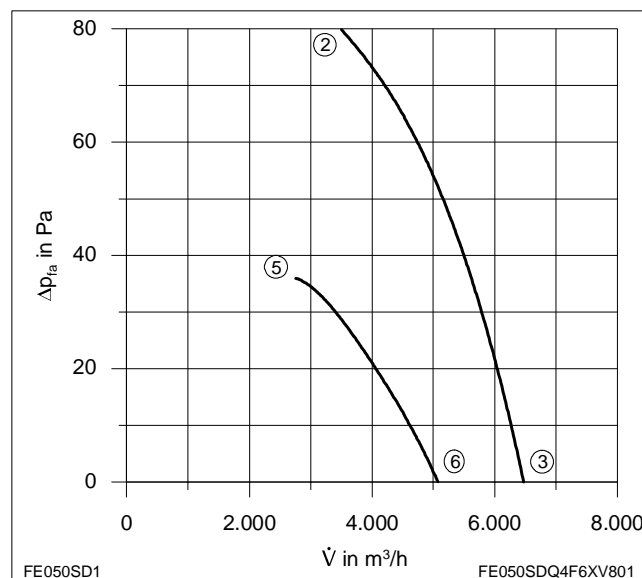
### Leistungsdaten Performance data

#### FE050-SD\_.4F.\_

3~ 400 V ± 10% Δ/Y 50 Hz

Motor	106-50-6-6	
$P_1$	0,32/0,2	kW
I	0,74/0,41	A
n	900/640	min <sup>-1</sup>
$I_A$	1,65/0,95	A
$C_{400V/Komp.}^*)$	2,5	μF
$t_R$	70	°C

$P_{d2}$  1,15 · 10<sup>-6</sup> ·  $\dot{V}^2$



	U	I	$P_1$	n	$L_{WA}$
	V	A	W	min <sup>-1</sup>	dB
②	400	0,74	320	900	68
③	Δ	0,64	240	940	67
⑤	400	0,41	200	640	62
⑥	Y	0,35	170	770	63

Ventilator Kennlinie gemessen mit Volldüse ohne Berührungsschutz in Einbauart A nach DIN 24163 Teil 2 (ISO 5801)  
Fan characteristic curve based on full bell mouth without guard grille in installation type A according to  
DIN 24163 Part 2 (ISO 5801)

\*) Kompensationskondensator, siehe Allgemeine Hinweise / Geräuschfilter  
Compensation capacitor, see Technical description / Noise filter

# Axialventilator

## Axial fan

**FE050-SD\_.4F.\_**

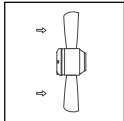
f = 50 Hz

### Beschreibung

#### Description

### Maßblatt

#### Dimension sheet



#### FE050-SDA.4F.1

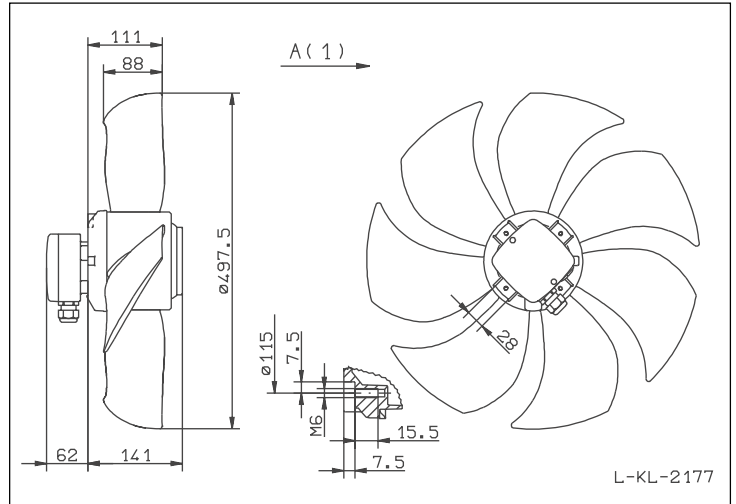
Artikel-Nr. / article no.  
**124 713**

Axialventilator Bauform A  
Klemmenkasten  
Luftförderrichtung A (1)

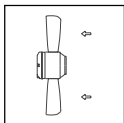
*Axial fan design A*  
*Terminal box*  
*Air flow direction A (1)*

9,0 kg

Anschlußschaltbild 108XB  
Connection diagram



L-KL-2177



#### FE050-SDA.4F.2

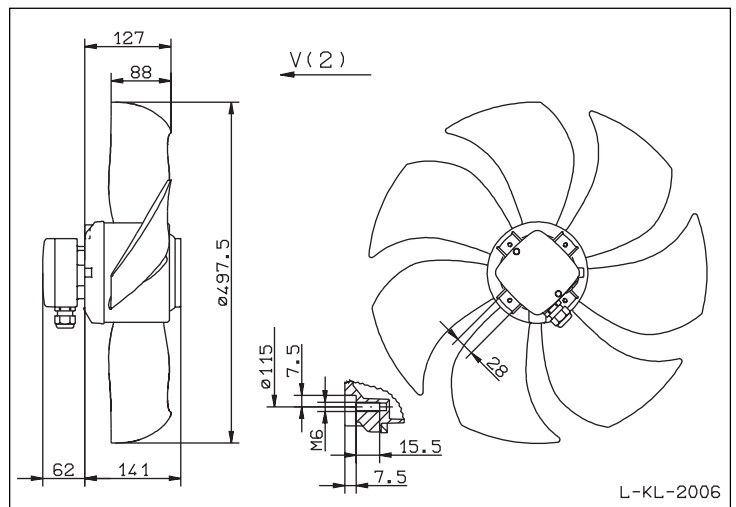
Artikel-Nr. / article no.  
**107 737**

Axialventilator Bauform A  
Klemmenkasten  
Luftförderrichtung V (2)

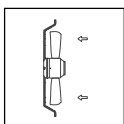
*Axial fan design A*  
*Terminal box*  
*Air flow direction V (2)*

9,0 kg

Anschlußschaltbild 108XA  
Connection diagram



L-KL-2006



#### FE050-SDK.4F.6

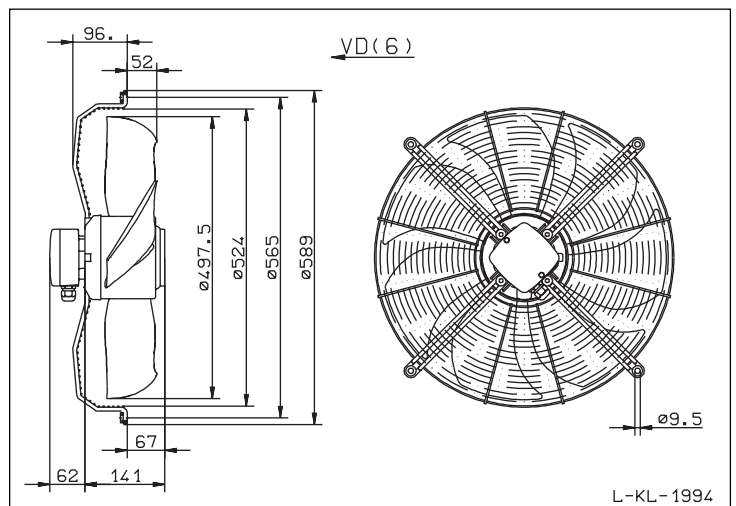
Artikel-Nr. / article no.  
**107 362**

Axialventilator für Einbau in Kurzdüse  
Motoraufhängung mit druckseitig integriertem  
Berührungsschutz, Klemmenkasten  
Luftförderrichtung VD (6)

*Axial fan for installation in short bell mouth*  
*Motor suspension with on pressure side*  
*integrated guard grille, terminal box*  
*Air flow direction VD (6)*

11,5 kg

Anschlußschaltbild 108XA  
Connection diagram



L-KL-1994



# Axialventilator

## Axial fan

**FE050-SD\_.4F.\_**

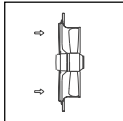
f = 50 Hz

### Beschreibung

#### Description

### Maßblatt

#### Dimension sheet



#### FE050-SDQ.4F.3

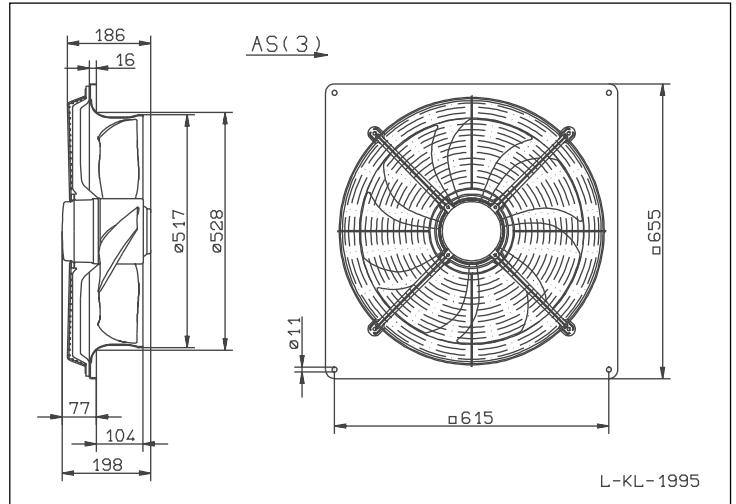
Artikel-Nr. / article no.  
**108 258**

Axialventilator mit Wandringplatte  
Motoraufhängung mit saugseitig integriertem  
Berührungsschutz und integriertem Klemmenkasten  
Luftförderichtung AS (3)

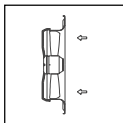
*Axial fan with wall plate  
Motor suspension with on suction side integrated  
guard grille and integrated terminal box  
Air flow direction AS (3)*

17,0 kg

Anschlußschaltbild 108XB  
Connection diagram



L-KL-1995



#### FE050-SDQ.4F.5

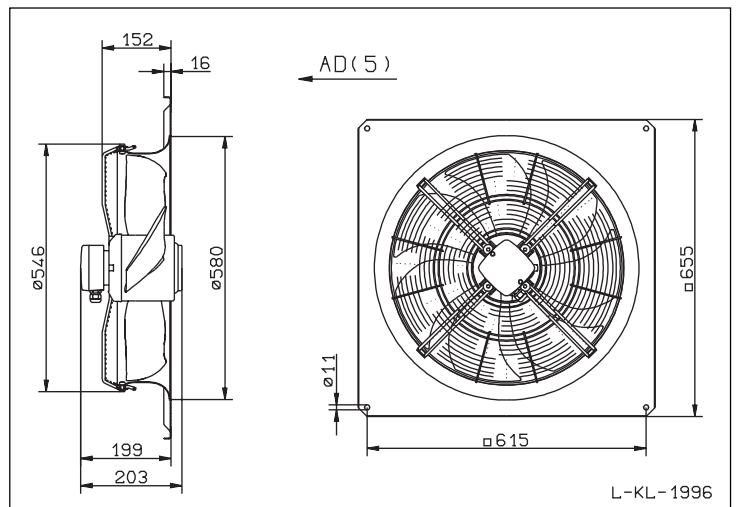
Artikel-Nr. / article no.  
**109 536**

Axialventilator mit Wandringplatte  
Motoraufhängung mit druckseitig integriertem  
Berührungsschutz, Klemmenkasten  
Luftförderichtung AD (5)

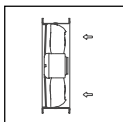
*Axial fan with wall plate  
Motor suspension with on pressure side  
integrated guard grille, terminal box  
Air flow direction AD (5)*

15,3 kg

Anschlußschaltbild 108XA  
Connection diagram



L-KL-1996



#### FE050-SDF.4F.6

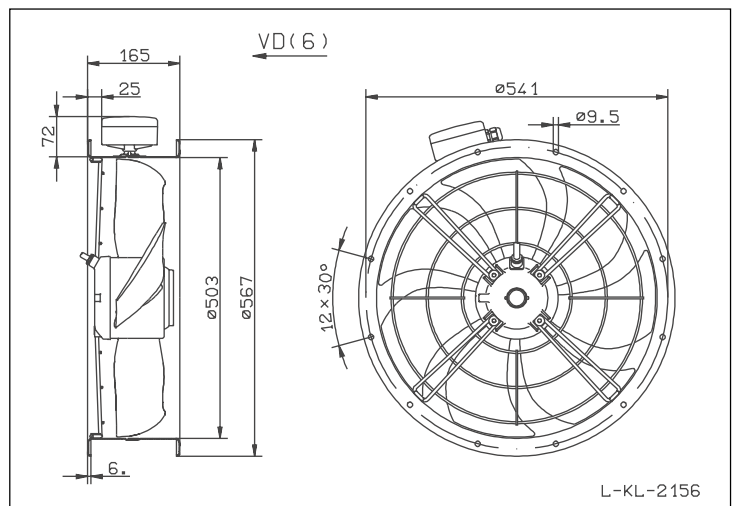
Artikel-Nr. / article no.  
**109 930**

Axialventilator mit Flanschring  
Motoraufhängung ohne Berührungsschutz  
Klemmenkasten am Flanschring  
Luftförderichtung VD (6)

*Axial fan with short case  
Motor suspension without guard grille  
Terminal box on the short case  
Air flow direction VD (6)*

14,4 kg

Anschlußschaltbild 108XA  
Connection diagram



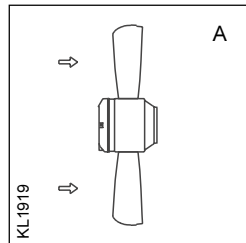
L-KL-2156

# Axialventilator Axial fan

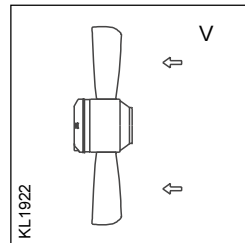
## FE050-6E\_.4F.\_

f = 50 Hz

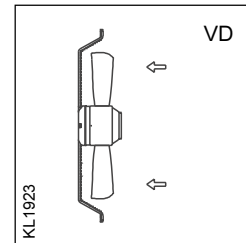
### Bauformen Designs



FE050-6EA.4F.1  
124 712

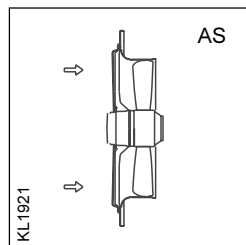


FE050-6EA.4F.2  
123 707

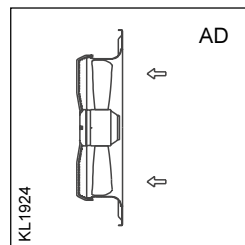


FE050-6EK.4F.6  
109 535

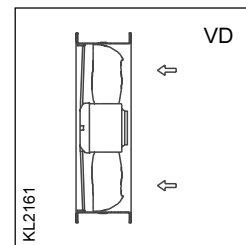
Typ / type  
Artikel-Nr. / article no.



FE050-6EQ.4F.3  
124 734



FE050-6EQ.4F.5  
109 537



FE050-6EF.4F.6  
124 728

Typ / type  
Artikel-Nr. / article no.

### Leistungsdaten Performance data

**FE050-6E\_.4F.\_**

1~ 230 V ± 10% 50 Hz

Motor 106-50-6

$P_1$  0,29 kW

I 1,25 A

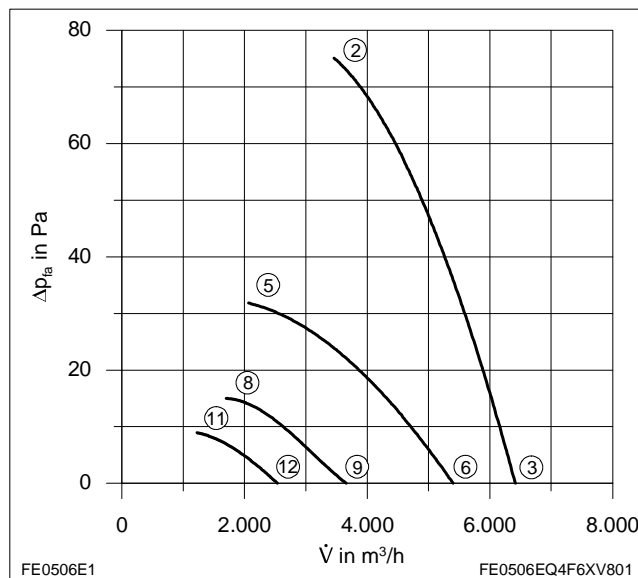
n 890 min<sup>-1</sup>

$I_A$  2,4 A

$C_{400V}$  10 μF

$t_R$  60 °C

$P_{d2}$  1,15 · 10<sup>-6</sup> ·  $\dot{V}^2$



	U V	I A	$P_1$ W	n min <sup>-1</sup>	$L_{WA}$ dB
②	230	1,25	290	890	67
③	230	1,05	240	930	68
⑤	160	1,3	195	590	60
⑥	160	1,1	170	780	65
⑧	130	1,1	130	410	57
⑨	130	1,05	130	540	61
⑪	105	0,89	84	300	
⑫	105	0,88	84	380	58

Ventilator Kennlinie gemessen mit Volldüse ohne Berührungsschutz in Einbauart A nach DIN 24163 Teil 2 (ISO 5801)  
Fan characteristic curve based on full bell mouth without guard grille in installation type A according to  
DIN 24163 Part 2 (ISO 5801)

# Axialventilator

## Axial fan

**FE050-6E\_.4F.\_**

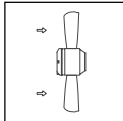
f = 50 Hz

### Beschreibung

#### Description

### Maßblatt

#### Dimension sheet



#### FE050-6EA.4F.1

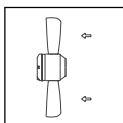
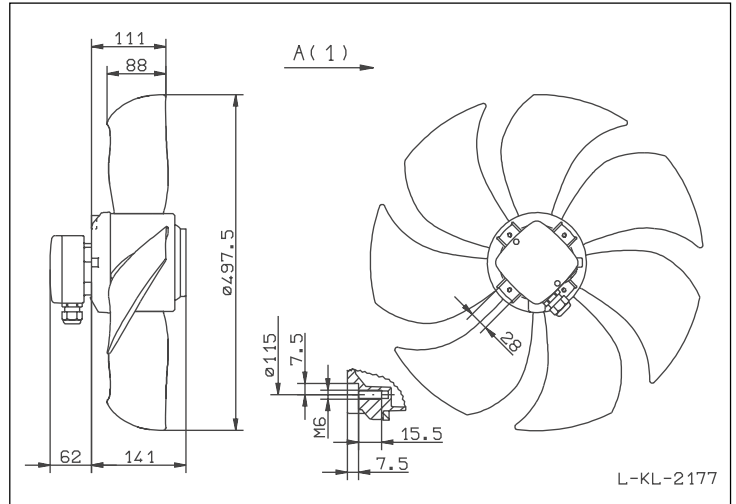
Artikel-Nr. / article no.  
**124 712**

Axialventilator Bauform A  
Klemmenkasten  
Luftförderrichtung A (1)

*Axial fan design A*  
*Terminal box*  
*Air flow direction A (1)*

9,0 kg

Anschlußschaltbild 104XB  
Connection diagram



#### FE050-6EA.4F.2

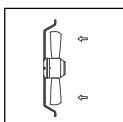
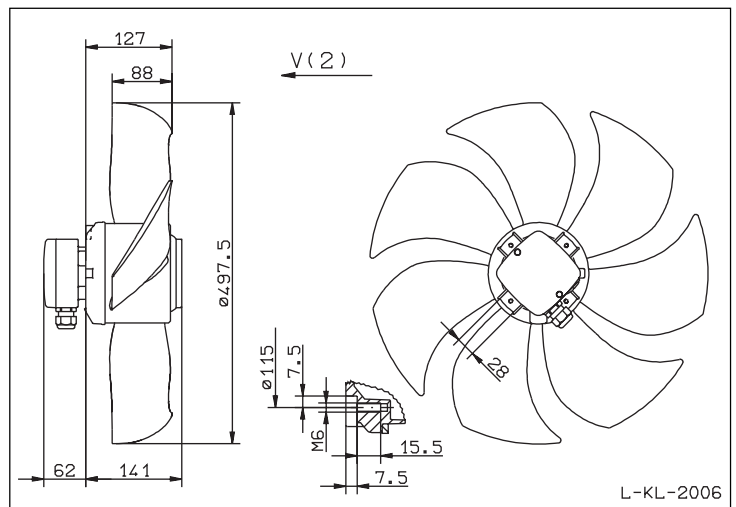
Artikel-Nr. / article no.  
**123 707**

Axialventilator Bauform A  
Klemmenkasten  
Luftförderrichtung V (2)

*Axial fan design A*  
*Terminal box*  
*Air flow direction V (2)*

9,0 kg

Anschlußschaltbild 104XA  
Connection diagram



#### FE050-6EK.4F.6

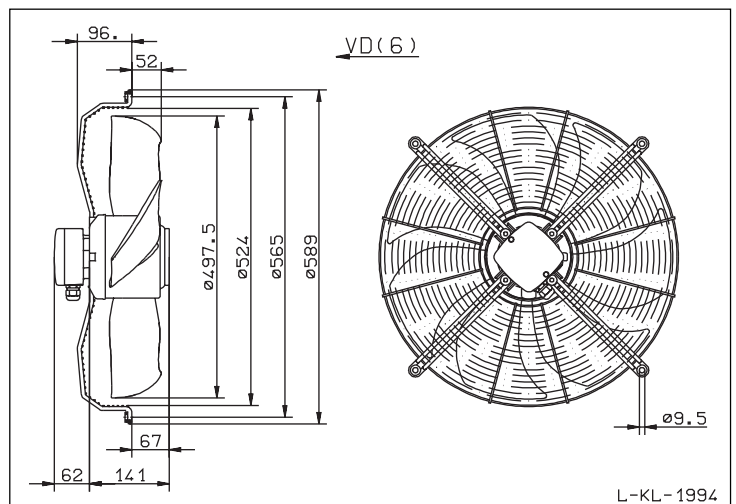
Artikel-Nr. / article no.  
**109 535**

Axialventilator für Einbau in Kurzdüse  
Motoraufhängung mit druckseitig integriertem  
Berührungsschutz, Klemmenkasten  
Luftförderrichtung VD (6)

*Axial fan for installation in short bell mouth*  
*Motor suspension with on pressure side*  
*integrated guard grille, terminal box*  
*Air flow direction VD (6)*

11,5 kg

Anschlußschaltbild 104XA  
Connection diagram



# Axialventilator

## Axial fan

**FE050-6E\_.4F.\_**

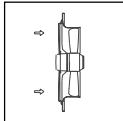
f = 50 Hz

### Beschreibung

#### Description

### Maßblatt

#### Dimension sheet



#### FE050-6EQ.4F.3

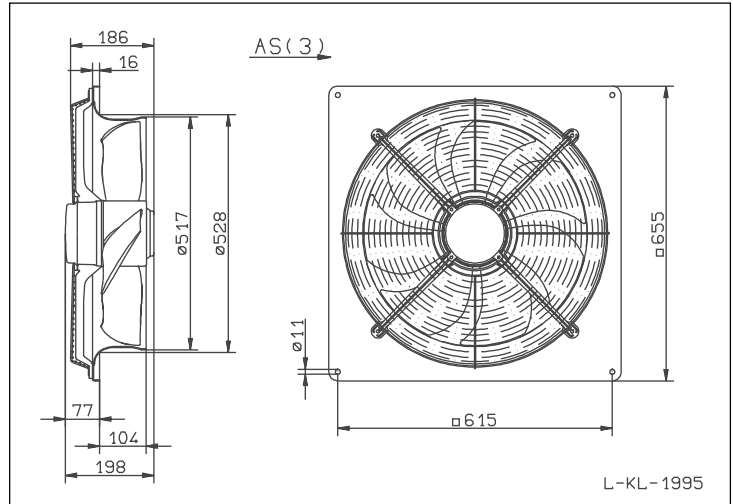
Artikel-Nr. / article no.  
**124 734**

Axialventilator mit Wandringplatte  
Motoraufhängung mit saugseitig integriertem  
Berührungsschutz und integriertem Klemmenkasten  
Luftförderichtung AS (3)

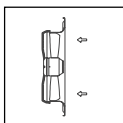
*Axial fan with wall plate  
Motor suspension with on suction side integrated  
guard grille and integrated terminal box  
Air flow direction AS (3)*

17,0 kg

Anschlußschaltbild 104XB  
Connection diagram



L-KL-1995



#### FE050-6EQ.4F.5

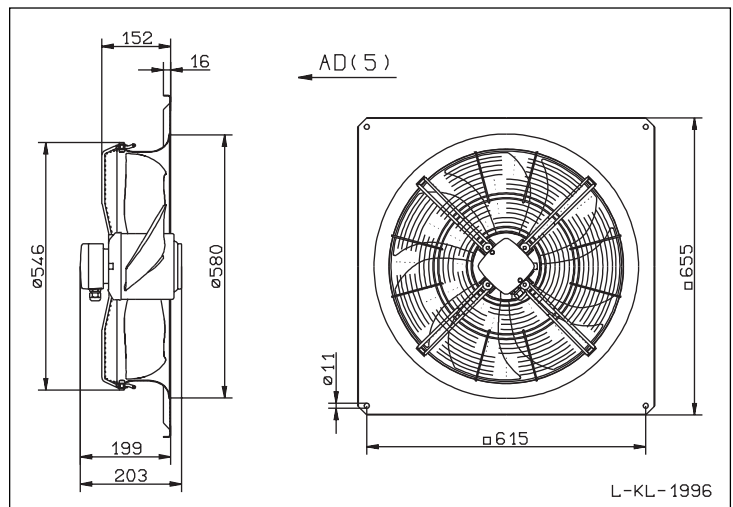
Artikel-Nr. / article no.  
**109 537**

Axialventilator mit Wandringplatte  
Motoraufhängung mit druckseitig integriertem  
Berührungsschutz, Klemmenkasten  
Luftförderichtung AD (5)

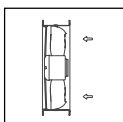
*Axial fan with wall plate  
Motor suspension with on pressure side  
integrated guard grille, terminal box  
Air flow direction AD (5)*

15,3 kg

Anschlußschaltbild 104XA  
Connection diagram



L-KL-1996



#### FE050-6EF.4F.6

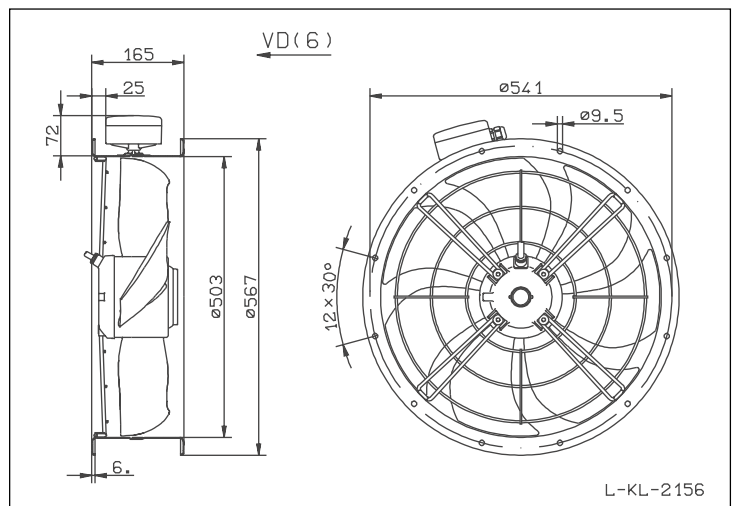
Artikel-Nr. / article no.  
**124 728**

Axialventilator mit Flanschring  
Motoraufhängung ohne Berührungsschutz  
Klemmenkasten am Flanschring  
Luftförderichtung VD (6)

*Axial fan with short case  
Motor suspension without guard grille  
Terminal box on the short case  
Air flow direction VD (6)*

14,4 kg

Anschlußschaltbild 104XA  
Connection diagram



L-KL-2156