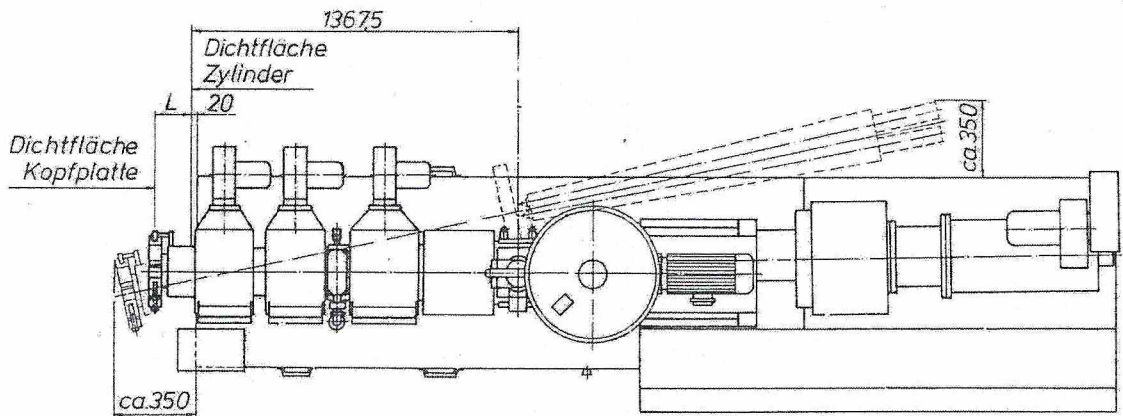
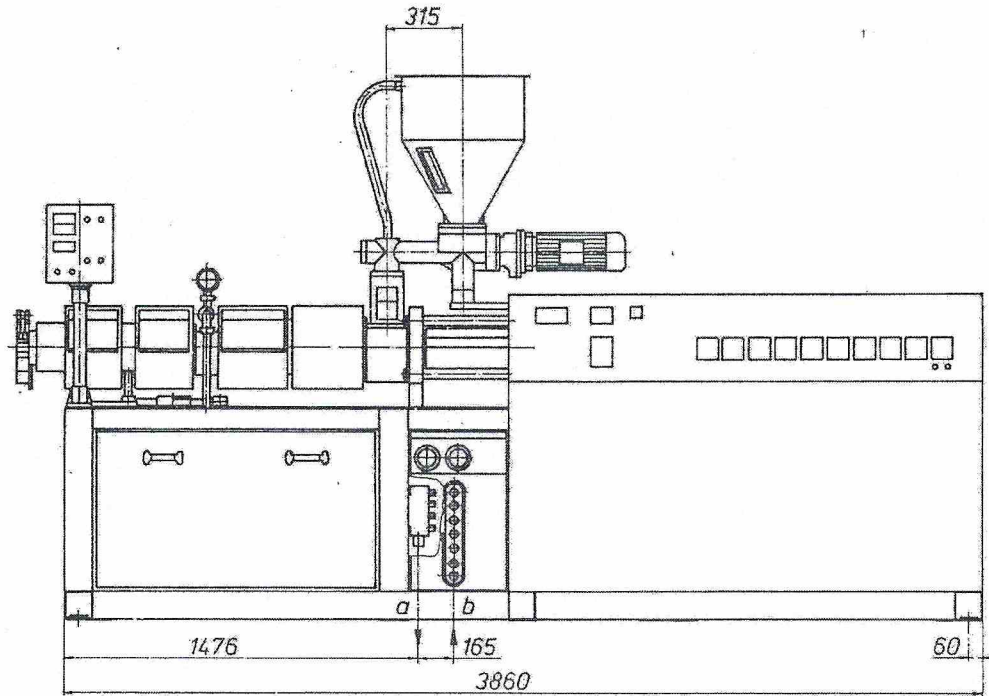


11 Technische Daten

BT 1000-2-63 K	Auftrags-Nr.: 1/2763/94/8.3			
	BT 120	BT 400	BT 550	BT 1000
Nennmoment des Getriebes:	120 daNm	400 daNm	550 daNm	1000 daNm
Dynamische Tragzahl des Rückdrucklagers:	27800 daN	68300 daN	79400 daN	103600 daN
Extrudierhöhe mit Rahmen:	1150 mm	1150 mm	1150 mm	1150 mm
Antrieb:	9,5 kW Gleichstrommotor, fremdbelüftet	19 kW Gleichstrommotor, fremdbelüftet	37,3 kW Gleichstrommotor, fremdbelüftet	43 kW Gleichstrommotor, fremdbelüftet
Schneckendrehzahlbereich:	ns = 7 - 70 min ⁻¹	ns = 4 - 45 min ⁻¹	ns = bis 37,3 min ⁻¹	ns = 32 min ⁻¹
Zylinderbohrung:	29 / 61 mm konisch, nitriert	40 / 85 mm konisch, nitriert	50 / 105 mm konisch, nitriert	63 / 121 mm konisch, nitriert
Zylindertemperatur:	1 Heizzone, 1 Heiz- und Kühlzone zus. ca. 5,1 kW	1 Heizzone, 3 Heiz- und Kühlzonen zus. ca. 9,9 kW	1 Heizzone, 3 Heiz- und Kühlzonen zus. ca. 13,2 kW	1 Heizzone, 3 Heiz- und Kühlzonen, zus. ca. 18,6 kW

	BT 120	BT 400	BT 550	BT 1000
Max. Belastung auf Einfülltrichter	ca. 35 kg	ca. 50 kg	ca. 50 kg	ca. 50 kg
auf Zylindereinfüllöffnung:	ca. 50 kg	ca. 150 kg	ca. 150 kg	ca. 150 kg
Max. zulässige Mediums- temperatur der Schnecken- kühlung:	200 °C	200 °C	200 °C	200 °C
Gewicht des Bitruder®:	ca. kg	ca. kg	ca. 1.650 kg	ca. 3.000 kg
Durchheizzeit des Bitruder®:	ca. 60 Minuten	ca. 60 Minuten	ca. 60 Minuten	ca. 60 Minuten
Durchflußmenge Getriebeölkühlung:	ca. l/h	ca. l/h	ca. l/h	ca. l/h
Durchflußmenge Einfüllöffnungskühlung:	ca. l/h	ca. l/h	ca. l/h	ca. l/h
Durchflußmenge Trichterkühlung:	ca. l/h	ca. l/h	ca. l/h	ca. l/h
Max. zulässiger Masse- druck:	500 bar	500 bar	500 bar	500 bar

Polman	Abmaß



94	Hosenform
144	Zwikel
L	Kopfplattenausführung

$R1\frac{1}{2}$	$R\frac{3}{4}$
a	b

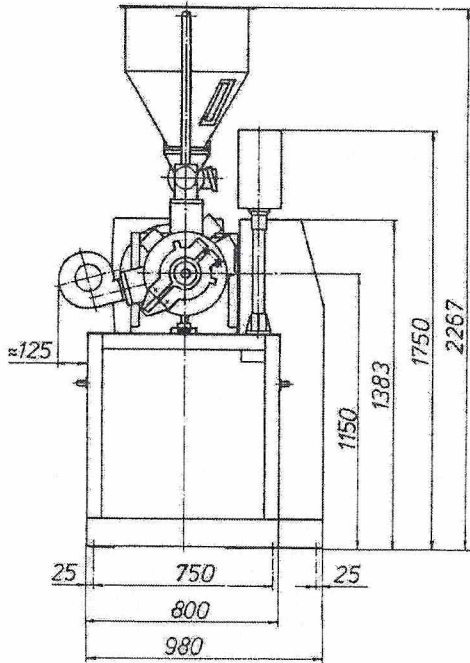
0

1

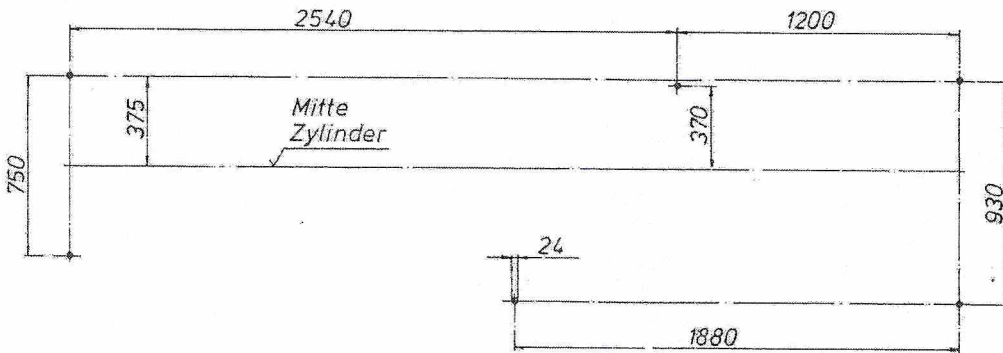
2

3

4



Maschinenbefestigung



Drehmaschinen		Zahlwerk		Kurbeltrieb		Nockentrieb		Ventiltrieb		Sonstige																																																																																													
1	2	3	4	5	6	7	8	9	10	11	12																																																																																												
1	2	3	4	5	6	7	8	9	10	11	12																																																																																												
<table border="1"> <tr> <th>Typ</th> <th>Wahl</th> <th>Wahl</th> <th>Wahl</th> <th>Wahl</th> <th>Wahl</th> <th>Wahl</th> <th>Wahl</th> <th>Wahl</th> <th>Wahl</th> <th>Wahl</th> <th>Wahl</th> </tr> <tr> <td>1</td> <td>2</td> <td>3</td> <td>4</td> <td>5</td> <td>6</td> <td>7</td> <td>8</td> <td>9</td> <td>10</td> <td>11</td> <td>12</td> </tr> </table>		Typ	Wahl	Wahl	Wahl	Wahl	Wahl	Wahl	Wahl	Wahl	Wahl	Wahl	Wahl	1	2	3	4	5	6	7	8	9	10	11	12	<table border="1"> <tr> <th>Wahl</th> <th>Wahl</th> <th>Wahl</th> <th>Wahl</th> <th>Wahl</th> <th>Wahl</th> <th>Wahl</th> <th>Wahl</th> <th>Wahl</th> <th>Wahl</th> <th>Wahl</th> <th>Wahl</th> </tr> <tr> <td>1</td> <td>2</td> <td>3</td> <td>4</td> <td>5</td> <td>6</td> <td>7</td> <td>8</td> <td>9</td> <td>10</td> <td>11</td> <td>12</td> </tr> </table>		Wahl	Wahl	Wahl	Wahl	Wahl	Wahl	Wahl	Wahl	Wahl	Wahl	Wahl	Wahl	1	2	3	4	5	6	7	8	9	10	11	12	<table border="1"> <tr> <th>Wahl</th> <th>Wahl</th> <th>Wahl</th> <th>Wahl</th> <th>Wahl</th> <th>Wahl</th> <th>Wahl</th> <th>Wahl</th> <th>Wahl</th> <th>Wahl</th> <th>Wahl</th> <th>Wahl</th> </tr> <tr> <td>1</td> <td>2</td> <td>3</td> <td>4</td> <td>5</td> <td>6</td> <td>7</td> <td>8</td> <td>9</td> <td>10</td> <td>11</td> <td>12</td> </tr> </table>		Wahl	Wahl	Wahl	Wahl	Wahl	Wahl	Wahl	Wahl	Wahl	Wahl	Wahl	Wahl	1	2	3	4	5	6	7	8	9	10	11	12	<table border="1"> <tr> <th>Wahl</th> <th>Wahl</th> <th>Wahl</th> <th>Wahl</th> <th>Wahl</th> <th>Wahl</th> <th>Wahl</th> <th>Wahl</th> <th>Wahl</th> <th>Wahl</th> <th>Wahl</th> <th>Wahl</th> </tr> <tr> <td>1</td> <td>2</td> <td>3</td> <td>4</td> <td>5</td> <td>6</td> <td>7</td> <td>8</td> <td>9</td> <td>10</td> <td>11</td> <td>12</td> </tr> </table>		Wahl	Wahl	Wahl	Wahl	Wahl	Wahl	Wahl	Wahl	Wahl	Wahl	Wahl	Wahl	1	2	3	4	5	6	7	8	9	10	11	12
Typ	Wahl	Wahl	Wahl	Wahl	Wahl	Wahl	Wahl	Wahl	Wahl	Wahl	Wahl																																																																																												
1	2	3	4	5	6	7	8	9	10	11	12																																																																																												
Wahl	Wahl	Wahl	Wahl	Wahl	Wahl	Wahl	Wahl	Wahl	Wahl	Wahl	Wahl																																																																																												
1	2	3	4	5	6	7	8	9	10	11	12																																																																																												
Wahl	Wahl	Wahl	Wahl	Wahl	Wahl	Wahl	Wahl	Wahl	Wahl	Wahl	Wahl																																																																																												
1	2	3	4	5	6	7	8	9	10	11	12																																																																																												
Wahl	Wahl	Wahl	Wahl	Wahl	Wahl	Wahl	Wahl	Wahl	Wahl	Wahl	Wahl																																																																																												
1	2	3	4	5	6	7	8	9	10	11	12																																																																																												
<p>BT1000-2-63K mit Dosierung und Trichter</p> <p>002-06317 72 00-003</p>																																																																																																							
<p>1:10</p>																																																																																																							
<p>0</p>																																																																																																							