



Siebmaschinen RW KSM

Beschreibung Siebmaschine:

Der geschlossene Siebkasten der über 4 Stahlseile in einem robusten Stahlrahmen aufgehängt ist, wird über eine Schwungrad in Rotation versetzt. Je nach Anforderung kann der gewünschte Hub über Gewichte verändert werden.

Das Siebprinzip ist Kreisförmig und entspricht einem Plansieb.

Die Neigung der Sieblagen ist standardmässig bei 6° und kann je nach Produkt in einer grösseren Neigung gefertigt werden.

Die Materialaufgabe erfolgt oben und wird über eine Staubsichte Manschette auf die oberste Sieblage geleitet.

Je nach eingesetzten Maschenweiten die frei wählbar sind (0,1-18mm), wird das Material in unterschiedliche Korngrössen gesiebt und wird am unteren Ende über die Auslaufstutzen ausgetragen.

Alle Sieblagen sind mit einer Balkklopf-Reinigung ausgerüstet.

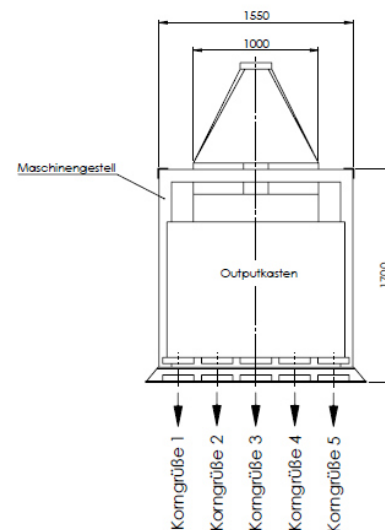
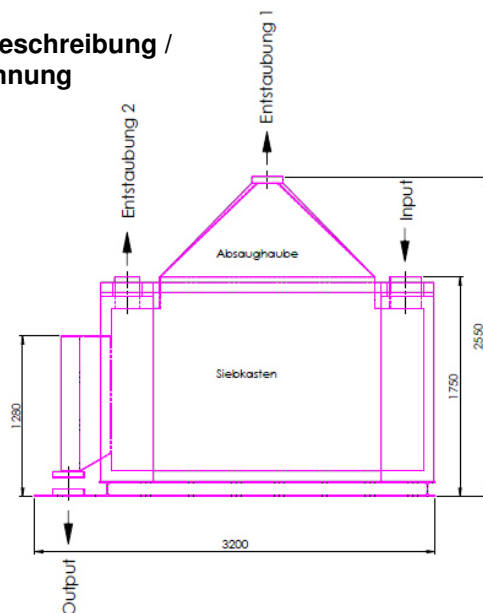
Die KSM kann mit 2-4 Sieblagen ausgeführt werden.

Je nach Anforderung kann zwischen zwei Aspirationsarten gewählt werden. Anstelle der Absaughaube Entstaubung 1 kann eine geschlossene Abdeckung eingesetzt werden.

Einsatzmöglichkeit / Input-Materialien:

Die Maschine dient zum Sieben von körnigen, mehligem und trockenen Produkten unterschiedlicher Grössen. Es wird zur Siebung mit hohen Leistungen und zur Fein- und Sortiersiebung eingesetzt.

Komponentenbeschreibung / Übersichtszeichnung



Technische Daten:

Grössen von: Breite 500 – 1500mm / Längen 1200 – 2400mm

Sieblagen: 2 bis 4 lagig, Körnung <18mm frei wählbar



Vorteile unserer KSM sind neben

„Made in Switzerland“:

- ➔ Gute Siebeigenschaften
- ➔ Durch geschlossenen Siebkasten staubfreies Arbeiten
- ➔ Leichter Siebwechsel
- ➔ Grosser Verstellbereich der Siebbewegung, daher auch gute Siebeigenschaften bei schwierigen Produkten
- ➔ Leichte Montage
- ➔ Minimale Wartung