

SEMI AUTOMATIC

SFERA TOUCH

EASILY INSTALLED
MAINTENANCE FREE MACHINES

Atlanta Stretch S.p.A - Italy
Atlanta Stretch Deutschland GmbH
Atlanta Stretch Iberica - Spain
Atlanta Packaging Ltd - UK
Atlanta Stretch France Sarl
Atlanta Stretch Australia
Atlanta Stretch Russia
Atlanta Stretch Turkey



ATLANTA

S T R E T C H
stretch wrapping machines specialist



www.atlantastretch.com

SFERA EASY TOUCH 11" / SFERA TOUCH 11"

IT_ Macchina semovente per avvolgere in meno di un minuto carichi palletizzati di qualsiasi forma, peso e dimensione con film estensibile o film macroforato.

EN_ Self-propelled machine for wrapping palletised loads of any shape, weight and size with stretch film or net film, in less than a minute.

FR_ Robot automateur pour banderoler en moins d'une minute des charges palettisées aux formes, poids, et dimensions les plus diverses sous film étirable.

DE_ Mobilier Stretchwickler wickelt in weniger als einer Minute Ladungen unterschiedlicher Formen, Gewichte und Abmessungen mit Stretchfolien oder Netzfolien.

ES_ Máquina móvil para envolver en menos de un minuto cargas paletizadas de cualquier forma, peso o dimensión con film extensible o film perforado.



Minimal Pallet dimension
600x600 mm

IT_ Batterie sigillate senza manutenzione e con possibilità di ricarica in zona libera.

EN_ Sealed maintenance free batteries

FR_ Batteries étanche sans entretien.

DE_ Versiegelte und wartungsfreie Batterie.

ES_ Bateria sin mantenimiento y recargable zone de trabajo.



Display touch-screen 11"
easy to use

- Sfera Easy Touch:
6+1 programmes
- Sfera Touch:
99+1 programmes

SFERA TOUCH MAST

IT_ Pannello Operatore Touch screen 11" con 6 + 1 programmi per Modello EASY oppure 99 + 1 programmi di avvolgimento e selezione dei parametri quali: alti e bassi, velocità di rotazione, sovrapposizione film in salita ed in discesa, stop per top cover e programma con fermata programmata in altezza.

EN_ The touch screen 11" operating panel, has 6 + 1 selectable programs and a range of parameters including bottom & top wraps, speed of rotation, speed of carriage movement up & down. It also has independently adjustable, top-sheet & height setting programs.

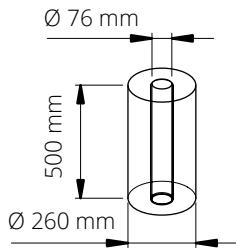
FR_ Touch screen 11" Pupitre opérateur avec 6 + 1 EASY ou 99 + 1 sélectionnable et des paramètres tels que cycle montée et descente, vitesse de rotation, vitesse du chariot ajustable et indépendante pendant la montée et la descente, dépose de coiffe et hauteur fixe et paramétrable.

DE_ Touch screen 11" Bediendisplay mit 6 + 1 EASY oder 99 + 1 wählbaren Programmen sowie folgenden Einstellungsmöglichkeiten: Fuß- & Kopfwicklungen, Dreharmgeschwindigkeit, Hubschlittengeschwindigkeit, Foliendeckblattfunktion sowie Höhe über absolut Maß.

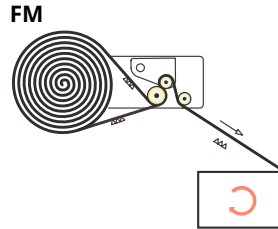
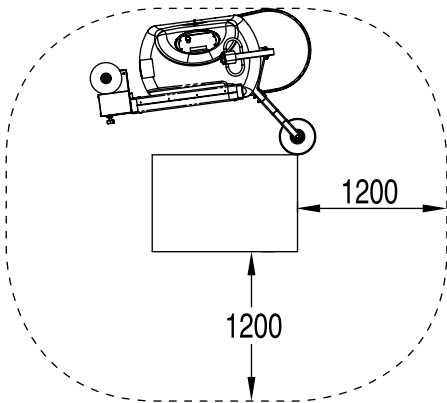
ES_ Pantalla táctil de 11" Panel operativo con diferentes programas seleccionables 6+1 EASY o 99+1 y otros parámetros opcionales tales como envoltura de refuerzo en la parte superior e inferior, velocidad de rotación, velocidad de movimiento del carro hacia arriba y hacia abajo ajustable de manera individualizada, programa de aplicación de lámina "top-cover" y de lectura de la altura.



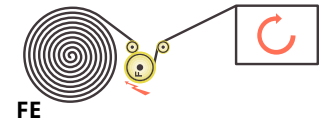
Minimal Pallet dimension
650x400 mm



- IT_** Minimo ingombro, trasporto facile, costi di gestione ridotti.
- EN_** Small footprint, easy transport, reduced operating costs.
- FR_** Faible encombrement, transport facile, coûts d'exploitation réduits.
- DE_** Geringer Platzbedarf, einfachen Transport, Senkung der Betriebskosten.
- ES_** Ocupa poco espacio, fácil transporte, reducción de los costos de operación.

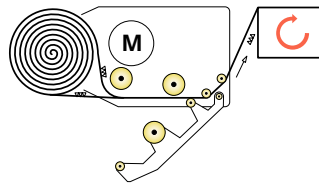


- IT_** Freno meccanico regolabile manualmente
- EN_** Mechanical brake manually adjustable.
- FR_** Frein mécanique sur rouleau de détour ajustable manuellement.
- DE_** Mechanische Bremse auf Umlenkwalze.
- ES_** Fricción mecánica regulable manualmente.



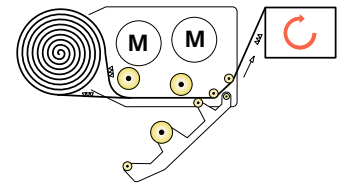
- IT_** Frizione elettromagnetica regolabile da pannello comandi.
- EN_** Electromagnetic friction adjustable from control panel.
- FR_** Frein électromagnétique réglable depuis le panneau de commande.
- DE_** Elektromagnetische Bremse auf Umlenkwalze vom Bedienpult einstellbar.
- ES_** Fricción electromagnética regulable desde el panel de comandos.

PRS POWER ROLLER STRETCH



- IT_** Sistema di prestiro motorizzato a 3 rulli comandato elettronicamente con rapporti intercambiabili: 150 - 200 - 250%.
- EN_** Motorized pre-stretch system with 3 driven rollers electronically controlled with interchangeable ratios: 150 - 200 - 250%.
- FR_** Système de pré-étirage motorisé et asservi à 3 rouleaux, rapports interchangeables: 150 - 200 - 250%.
- DE_** Angetriebener Vordehnssystem mit 3 Vordehnrollen, elektronisch gesteuert mit leicht wechselbarer Zahnradsätzen: 150 - 200 - 250%.
- ES_** Sistema de prestiro motorizado con 3 rodillos, comandado electrónicamente con desarrollos intercambiables: 150 - 200 - 250%.

PS POWER STRETCH



- IT_** Sistema di prestiro motorizzato a 3 rulli con 2 motori e variazione continua da 120 a 350% regolabile da quadro comandi.
- EN_** Motorized pre-stretch system with 3 driven rollers and 2 motors adjustable between 120 to 350% from control panel.
- FR_** Système de pré-étirage motorisé et asservi à 3 rouleaux et 2 moteurs, rapport ajustable de 120 à 350% depuis le panneau de commande.
- DE_** Angetriebener Vordehnssystem mit 3 Vordehnrollen und 2 Motoren, stufenlos regelbare Werte zwischen 120 und 350% von Bedienpult.
- ES_** Sistema de prestiro motorizado con 3 rodillos y 2 motores, regulable da 120 a 350% desde el panel de comandos.

TECHNICAL CHARACTERISTICS / BASIC MACHINE

Standard input voltage	230V mono-phase - 50/60 Hz
Standard pallet height	2050 mm (with mast 2150mm)
Optional pallet height with arm	2400 mm
Optional pallet height with mast	2700 mm / 3000 mm / 3500 mm





- IT_** Colonna per carichi fino a 3500 mm.
- EN_** Mast for loads up to 3500 mm high.
- FR_** Colonne pour charges jusqu'à 3500 mm.
- DE_** Mast für Ladungen bis 3500 mm hoch.
- ES_** Columna para cargas de hasta 3500 mm.



- IT_** 24 Volt, batteria trazione.
- EN_** 24 Volt, traction battery.
- FR_** 24 Volt, batterie pour traction.
- DE_** 24 Volt, Antriebsbatterie.
- ES_** 24 Volt, bateria de tracciòn.



- IT_** Sistema con bussola GeoMagnetica per avere la stessa posizione di partenza e di arresto del robot SFERA anche in caso di avvolgimento di pallets aventi dimensioni molto grandi.
- EN_** Geo Magnetic Compass, having the starting and stopping position at the same point, in those special cases where you have to wrap outsized pallets.
- FR_** Boussole Geo Magnetique, pour avoir le point de départ et de fin de cycle au même endroit, dans le cas particulier où le banderolage doit être pratiqué sur des palettes de grandes dimensions
- DE_** Geomagnetischer Kompass, Maschine stoppt immer in der Startposition.
- ES_** Brújula Geo Magnética, teniendo el punto de inicio y de parada en el mismo punto, para esos casos especiales en los que tiene que envolver palés de gran tamaño.



- IT_** Sistema di taglio automatico del film a fine ciclo.
- EN_** Automatic Film cutting device at cycle end.
- FR_** Coupe automatique du film.
- DE_** Automatische Folienschneidvorrichtung am Zyklusende.
- ES_** Sistema automático de corte film con fin de ciclo.



- IT_** Inserimento facilitato del film nel carrello e consumi ridotti di film con i carrelli PRS e PS.
- EN_** Easy insertion of stretch film and economical use of material, in combination with PRS or PS carriage.
- FR_** Facilité de passage du film en sécurité et consommation réduite avec les chariots PRS et PS
- DE_** Schnelles Einführungssystem und sparsamer Verbrauch von Stretchfolie, in Kombination mit dem "PRS" oder "PS" Folienschlitten.
- ES_** Fácil introducción del film extensible y reducido consumo del mismo, en combinación con el carro PRS o PS.



- IT_** Ruote guida di varie dimensioni per garantire un ciclo di avvolgimento perfetto anche con pallet di forma irregolare.
- EN_** Various wheel dimensions, to guarantee a perfect wrapping pattern on pallets with a not regular shape.
- FR_** Différentes dimensions de roues palpeuses, pour garantir un contact optimal sur des palettes hors standard.
- DE_** Abtasträder in verschiedenen Abmessungen um ein perfektes Wickelergebnis bei Paletten außerhalb vom Standard zu gewährleisten.
- ES_** Ruedas de varias dimensiones, para garantizar una envoltura perfecta, en palés no estándar.



- IT_** Sistema elettronico per la indicazione del peso del film estensibile utilizzato.
- EN_** Integrated calculation system, to indicate the weight of the used stretchfilm.
- FR_** Système de calcul intégré pour indiquer le poids de film utilisé.
- DE_** Integriertes Berechnungssystem, um das Gewicht des verwendeten Stretchfilms anzuzeigen.
- ES_** Sistema integrado de cálculo, que indica el peso del plástico de preestiro utilizado.



- IT_** Sistema di cordonatura film: Permette di ridurre l'altezza del film formando un cordone che assicura una più efficiente stabilizzazione del carico.
- EN_** Roping System: Reducing the film width to form a rope to ensure more effective load stabilisation.
- FR_** Systeme permettant de réduire la laize du film en formant un cordon qui assure une meilleure stabilisation de la charge.
- DE_** Schnurrvorrichtung: Reduzierung der Folienbreite zur Schnur um eine bessere Stabilisierung der Ladung zu gewährleisten.
- ES_** Sistema de Cordón. Permite reducir la altura del film formando un cordón que asegura con mas eficacia la estabilidad de la carga.

■ Atlanta Stretch S.p.A
Via Torriane, 58
47824 Poggio Torriana (Rimini) Italia
Tel. +39 0541 627145
Fax +39 0541 627220
www.atlantastretch.com
sales@atlantastretch.com

ATLANTA
S T R E T C H
stretch wrapping machines specialist