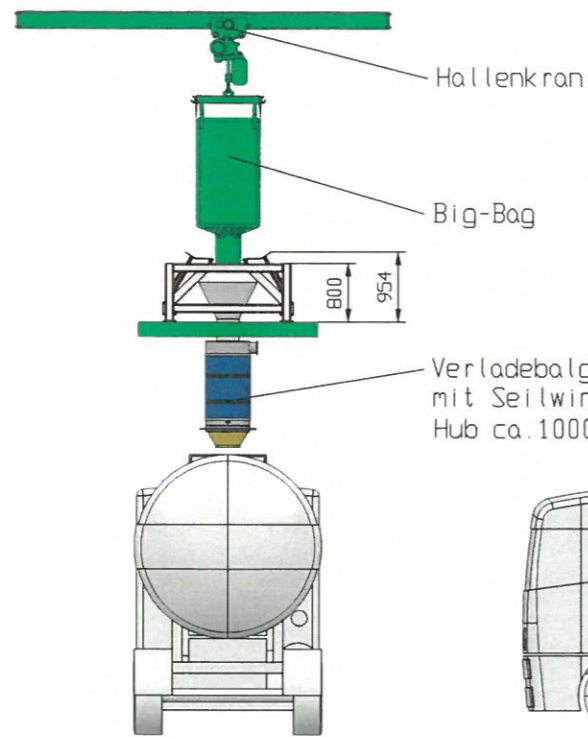
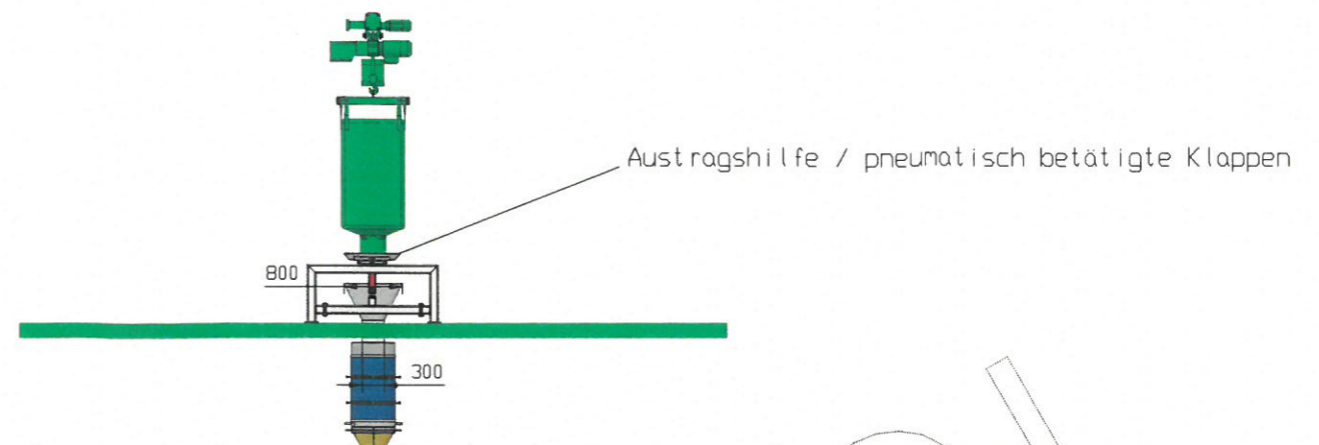


HUMBERT

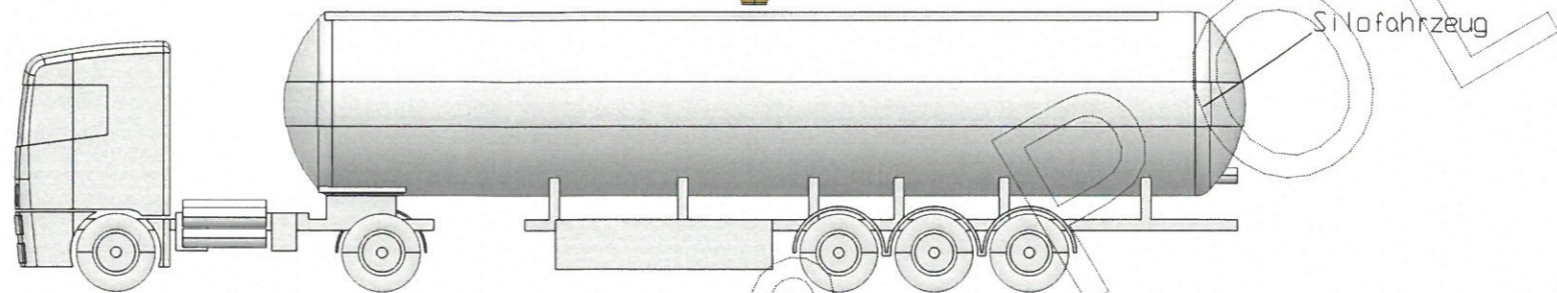
System	Art der Änderung / Modification	Datum / Date	Rev.	Index / Revision	Art der Änderung / Modification	Datum / Date	Rev.
Für diese Zeichnung sind Änderungen und Ergänzungen, die durch eine andere Darstellung oder Veranschaulichung nach dieser Methode oder durch andere Verfahren, die durch die Zeichnung nicht dargestellt werden können, erforderlich sind. Die Zeichnung ist in der Weise zu verstehen, dass sie die Ausführung der Zeichnung vollständig darstellt.		This drawing is private property of HUMBERT & POL. It is not to be reproduced or transmitted in any form or by any means, electronic, mechanical, photocopying, recording, or by any information storage and retrieval system, without the prior written permission from the company.		Maßstab / Scale: 1:50		Menge / Quantity: Industrial 53 - 55	
HUMBERT & POL Industriemaschinen - CONCRETE SYSTEMS Tel.: +49 (0) 525/8345-8				Benennung / Designation: <b>H&amp;P BIG-BAG Entleerstation</b>			
Zeichnungsnummer / Part-No.: <b>28030-01</b>				Index / Blatt / Revision / Sheet: <b>00</b>			
Allgemeine Toleranzen: DIN ISO 2768 T1, T2, M3				Format: <b>A1</b>			
Ausg. / Issue	Änderung / Modification	Datum / Date	Name / Name	Datum / Date	Ursprung / Source		



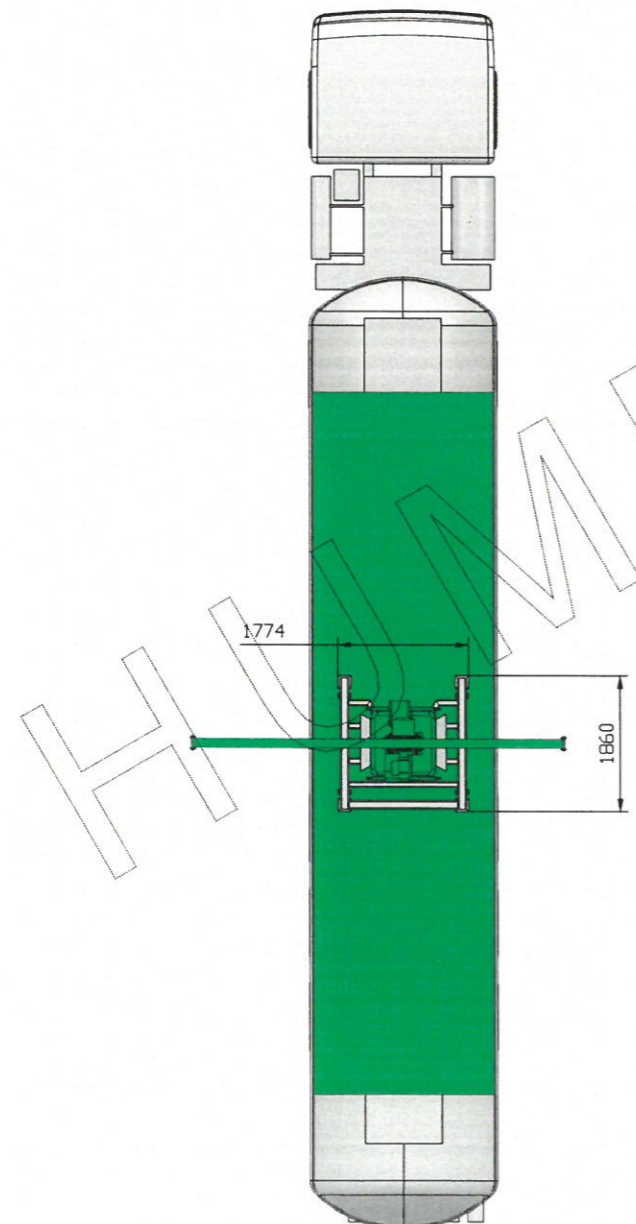
Verladebalg  
mit Seilwinde (Handkurbel)  
Hub ca. 1000mm



Austragshilfe / pneumatisch betätigte Klappen

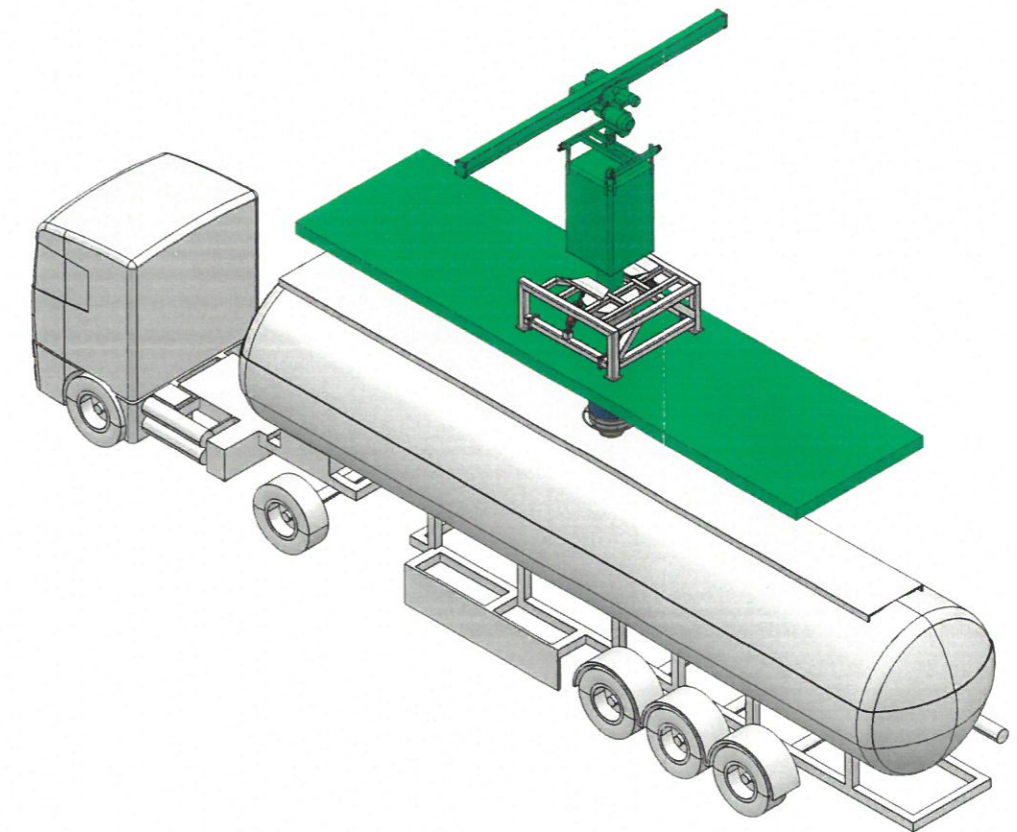


Silofahrzeug



1774

1860



HUNBERT & POL

Reviz.	Art der Änderung Modification	Datum Date	Benr. Reviz.	Index	Art der Änderung Modification	Datum Date	Benr. Reviz.	Index	
Für diese Zeichnung bestanden mit Übereinstimmung. Die Zeichnung enthält Genauigkeit wieder verarbeitet nach Anzahl der Stellen über die Zeichnung angegeben. Änderungen sind durch Änderung und Abstände zwischen einer Änderung und der nächsten Änderung klar zu unterscheiden.		Für diese Zeichnung bestanden mit Übereinstimmung. Die Zeichnung enthält Genauigkeit wieder verarbeitet nach Anzahl der Stellen über die Zeichnung angegeben. Änderungen sind durch Änderung und Abstände zwischen einer Änderung und der nächsten Änderung klar zu unterscheiden.		Maße in mm Dimensions in millimeters		Maßstab Scale		Menge Quantity	
				HUNBERT & POL		Industriestricum 53 - 55		9-25123 Sengen	
				POHNSHOFEN - CONCRETE SYSTEMS		Tel.: +49 (0) 5225/96345-0			
				Datum Date		Name Name		Benennung / Designation	
				07.05.21		Busch		H&P BIG-BAG Entleerstation	
				07.05.21		Poghaus		H&P BIG-BAG Entleerstation	
				Allgemein- Toleranzen DIN ISO 2768 M3		Format A1		Zeichnungsnummer / Part-No. 28030-02	
				Änderung Modification		Datum Date		Name Name	
								Ursprung Source	
								Index Revision	
								00	
								Blatt Sheet	
								01	