

POLTIMEN OHJAUSKOTTELO
КОРБОКА УПРАВЛЕНИЯ ГОРЕЛКИ

SYÖTTÖ 1 N PE ~50Hz 220 V
OHJAUSJÄNNITE
ПИТАНИЕ
НАПРЯЖЕНИЕ УПРАВЛЕНИЯ

SYÖTTÖ 3 PE ~50 Hz 380V
POLTIMMOOTTORI
ПИТАНИЕ
ДВИГАТЕЛЬ ГОРЕЛКИ

KATTILALUUKUN RAJAKYTKIN
КОНЦЕВОЙ ВЫКЛЮЧАТЕЛЬ ЛЮКА КОТЛА

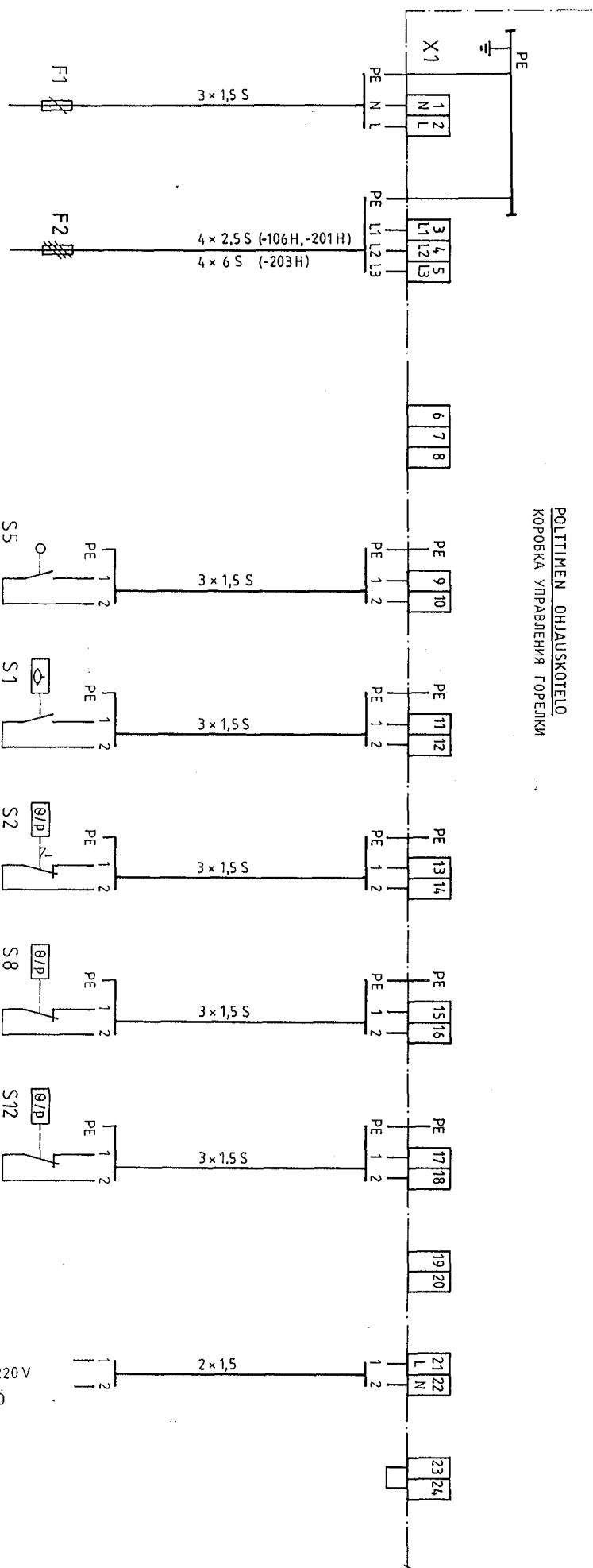
KUIVAKIEHUNTAUSUOJA
ЗАЩИТА ОТ КИПЕНИЯ ВСУХУЮ

LÄMPÖTILAN- TAI PAINEEN-
RAJOITIN
ОГРАНИЧИТЕЛЬ ТЕМПЕРАТУРЫ
ИЛИ ДАВЛЕНИЯ

LÄMPÖTILAN- TAI PAINEEN-
SÄÄDIN TEHO 1
РЕГУЛЯТОР ТЕМПЕРАТУРЫ ИЛИ
ДАВЛЕНИЯ МОЩНОСТЬ 1

LÄMPÖTILAN- TAI PAINEEN-
SÄÄDIN TEHO 2
РЕГУЛЯТОР ТЕМПЕРАТУРЫ ИЛИ
ДАВЛЕНИЯ МОЩНОСТЬ 2

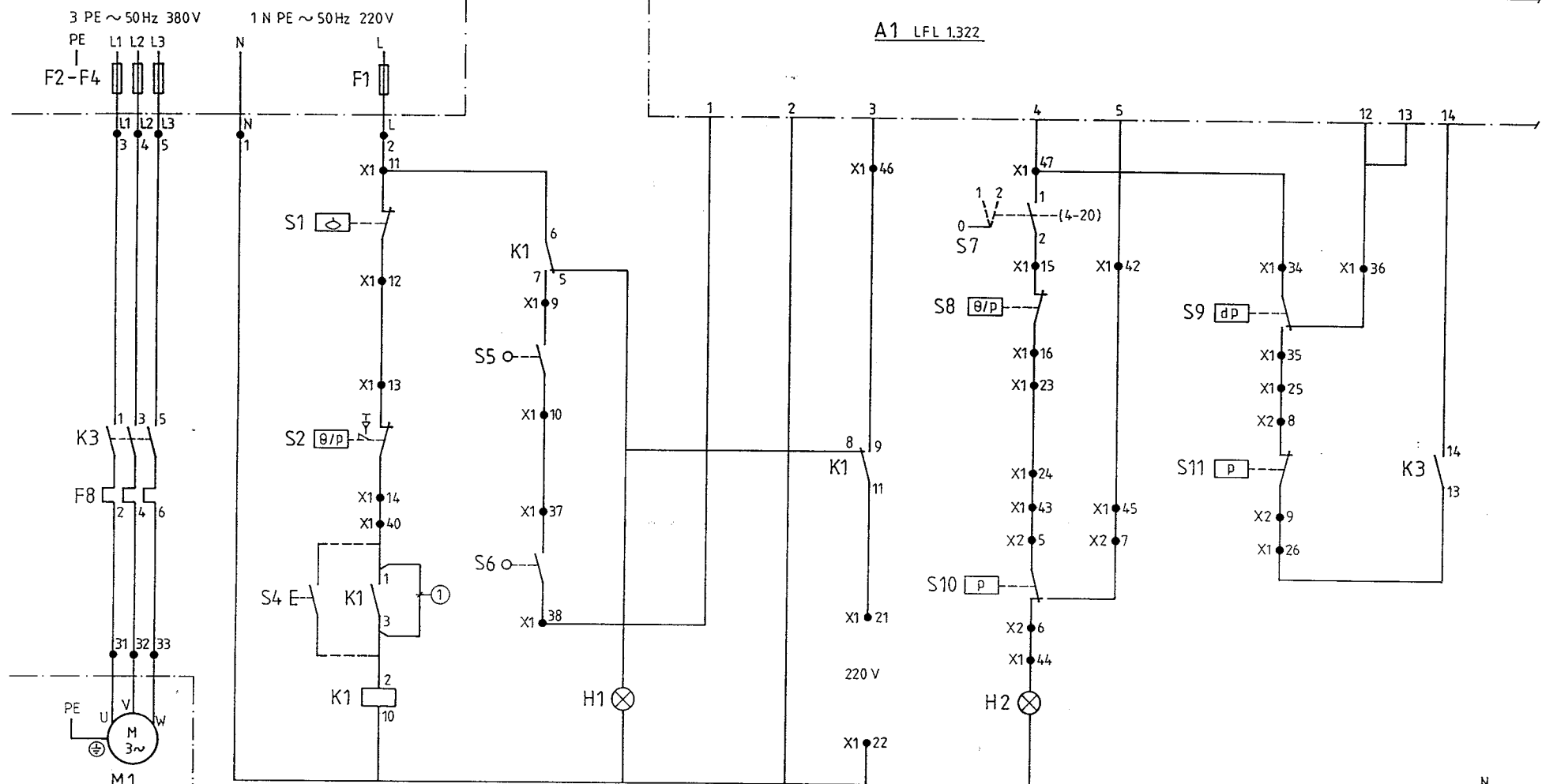
СИГНАЛИЗАЦИЯ 220 В HÄLYTYS 220V
- ПОМЕХИ КОТЛА - KATTILAHÄIRIÖ
- ПОМЕХИ ГОРЕЛКИ - POLTIMHÄIRIÖ



Yhtiö Project	990310	Tilaaja Client		Suunn. Designed	MTJ 8932
Yhtiö Project	MASINOLIIPORTI	Tilaaja Client	GR-203H	Piir. Drawn	TNK 8933
Yhtiö Project	HYDRA-VENTTIILIT	Tilaaja Client		Hyv. Approved	
Yhtiö Project	oilon g	Nimi Title	JONDOTUSKAAVIO	Verio Rev.	0
Yhtiö Project	LAHTI FINLAND	Nimi Title	SCHEMA PROWODKI	Rev. No.	6544/1
Yhtiö Project		Koodi Code			

11 12 13 14 15 16 17 18 19 20 2 22 23 24 25 26 27

F
E
D
C
B
A

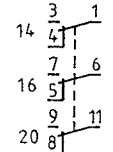


M1 POLTINMOOTTORI
ДВИГАТЕЛЬ ГОРЕЛКИ

KATTILAHÄIRIÖ
ПОМЕХИ КОТЛА

HÄLYTYS
- KATTILAHÄIRIÖ
- POLTINHÄIRIÖ
СИГНАЛИЗАЦИЯ
- ПОМЕХИ КОТЛА
- ПОМЕХИ ГОРЕЛКИ

KAASUNPUUTE
НЕДОСТАТОК ГАЗА



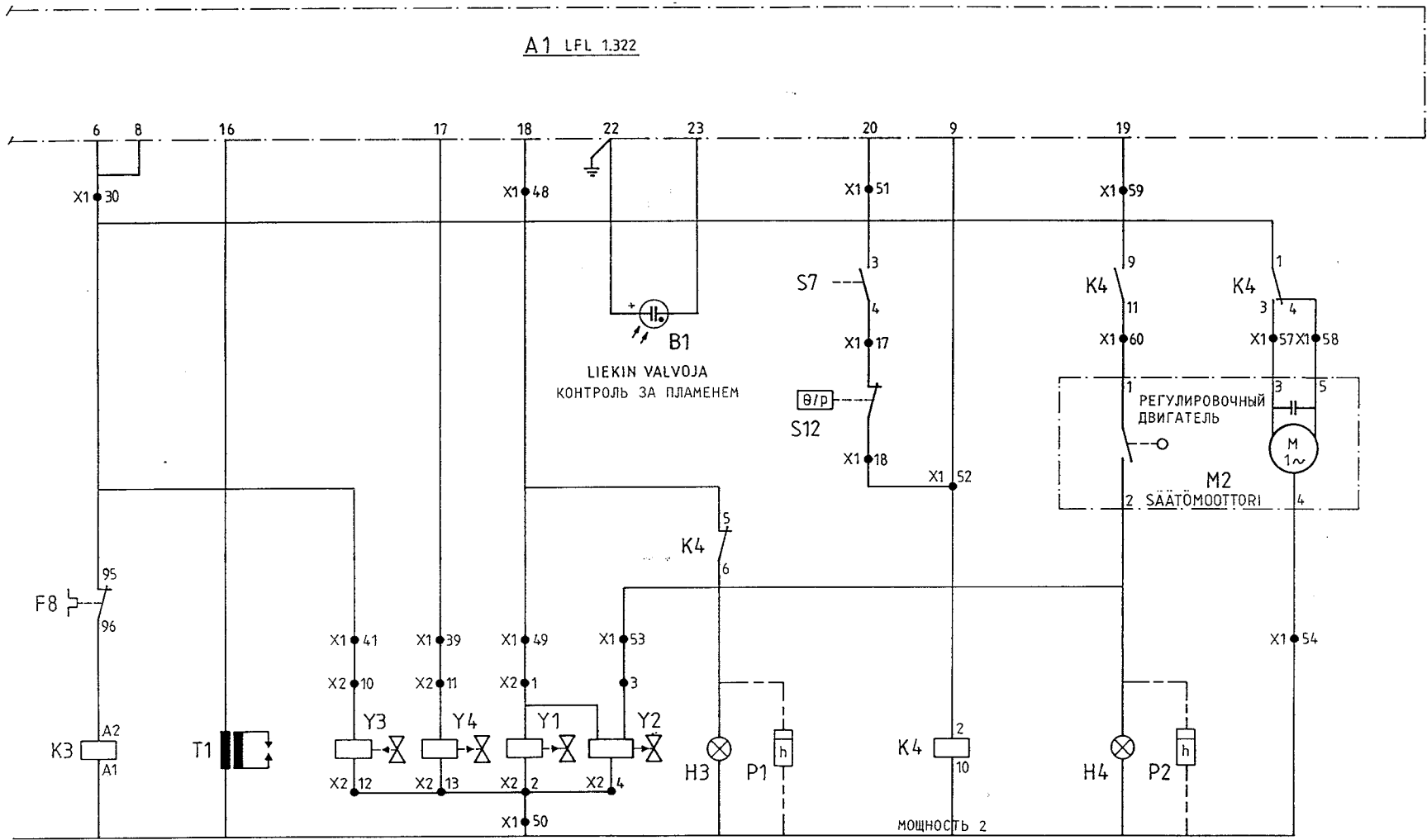
- ① POISTETAAN HÖYRYKÄYTÖSSÄ
S4 KATTILAHÄIRIÖN KUITTAUS (HÖYRYKÄYTÖSSÄ)
1 UDALAETAU PARI PAROVOM REJIME
S4 KVITIROVANIJE POMEXI KOTLA (PARI PAROVOM REJIME)

- 0 - OСТАНОВ
1 - МОЩНОСТЬ 1
2 - МОЩНОСТЬ 1+2

S7	1	3
0-SEIS		
1-TEHO 1	X	
2-TEHO 1+2	X	X
	2	4

Työnro Project	Tilaaaja Client	Suunn. Designed	MTJ 8932
Viite Ref.	Valmiste Product	Piirt. Drawn	THK 8933
	GP-203 H	Hyy. Approved	
	Nimitys Title	Versto Rev.	Piir.nro Drwg No.
	PIIRIKAAVIO	0	6544/3
	ЭЛЕКТРИЧЕСКАЯ СХЕМА		
	oilon LAHTI FINLAND	Koodi Code	

F
E
D
C
B
A



ROLTINMOOTTORI
ДВИГАТЕЛЬ ГОРЕЛКИ

SYTYTYS
ЗАЖИГАНИЕ

3-11 1 2
3-11 3 4
3-11 5 6
3-27 13 14

Y4 KYTKETÄÄN TARVITTAESSA
Y4 ПОДКЛЮЧАЕТСЯ ПРИ НЕОБХОДИМОСТИ

ТЕНО 1
МОЩНОСТЬ 1


ТЕНО 2
МОЩНОСТЬ 2

3 1
25 4
7 6
18 5
9 11
23 8

ТЕНО 1+2
МОЩНОСТЬ 1+2

Työnro Project Viite Ref.	Tilaaja Client Valmiste Product GP-203H	Suunn. Designed Piirt. Drawn Hv. Approved MTJ 8932 THK 8933
Nimitys Title PIIRIKAAVIO ЭЛЕКТРИЧЕСКАЯ СХЕМА		Versio Rev. 0 Piir.nro Drwg No. 6544/4
LAHTI FINLAND		Koodi Code

Tunnus Item	Käyttötarkoitus / Operation purpose	Tyyppi / Type	Valmistaja / Manufacturer	kpl pcs
A1	Реле горелки	Landis & Gyr LFL 1.322		1
B1	УФ-ячейка	Landis & Gyr QRA 2		1
F1	Предохранитель тока управл.	10 А, не входит в пост. Ойлونا		
F2	Предохранители двиг. горелки	3 x 25 А		1
F8	Термореле, двигатель горелки	Strömberg PATAM 1 K 12		1
H1	Сигн. лампа, горелка в положении блокировки	RAFI 1.60509.011/13 E 10 220 В		1
H2	Сигн. лампа, недостаток газа	RAFI 1.60509.011/13 E 10 220 В		1
H3	Сигн. лампа, мощность 1	RAFI 1.60509.011/10 E 10 220 В		1
H4	Сигн. лампа, мощность 1+2	RAFI 1.60509.011/10 E 10 220 В		1
K1	Вспом. реле, помеха котла	Schrack RL 306 220 + Comat CS 11		1
K3	Контактор, двигатель горелки	Strömberg OK 0 W 10		1
K4	Вспом. реле, регул. двиг. 1	Schrack RL 306 220 + Comat CS 11		1
M1	Двигатель горелки	5,5 кВт 3000 об/мин		1
M2	Регулировочный двигатель	ECA 7018-G		
P1	Счетчик раб. врем., мощн. 1	дополнительное устройство		
P2	Счетчик раб. врем., мощн. 1+2	дополнительное устройство		
S1	Защита от кипения всухую	по каждому котлу		
S2	Огранич. давления или темп.	по каждому котлу		
S4	Наж.кнопка квит., помеха котла	RAFI 1.10101.001/10		
S5	Концевой выключ., люк котла	не входит в поставку Ойлونا		
S6	Концевой выкл., люк горелки	Telemecanique ХСК-М 510		1
S7	Переключ. управл., горелка	K & N CG 10 C 28730 E		1
S8	Регулятор давл. или темп., мощн. 1			1
S9	Контроллер давл. вентилятора			
S10	Контр. давл. газа, мин. давл.	см. перечень деталей горелки		
S11	Контр. давл. газа, макс.давл.	см. перечень деталей горелки		
S12	Регулятор давл. или темп., мощность 1			

Työnro Project	Tilaja Client	Suunn. Designed	
Viite Ref.	Valmiste Product GP-203 H	Piirt. Drawn	
		Hyv. Approved	
 LAHTI FINLAND		Versio Rev.	Piir.nro Drwg.No. 6544/5
		Koodi Code AOSAL\6544-5	

