

MS Garden



De Flexiever Garden is een budgetvriendelijke zeefmachine voor **bedrijven en particulieren** die maar **sporadisch** (en op een budgetvriendelijke manier) producten moeten afzeven.

De Flexiever Garden is een zogenaamd "kruiwagen"-model en beschikt over een praktisch elektrisch aangedreven 1-deks mini-zeef. Daardoor is de machine **makkelijk verplaatsbaar** en kan ze overal ingezet worden. Ze kan beladen worden met een schop of via een transportband.

Le Flexiever Garden est une machine à cribler abordable, pour **les entreprises et les particuliers** devant tamiser des matériaux de façon **occasionnelle** (et sans casser la tirelire).

Le Flexiever Garden est un modèle de type « brouette », et doté d'un mini-crible à un niveau, à énergie électrique, très pratique. Ainsi, la machine est très **facile à déplacer** et peut être utilisée n'importe où. Elle peut être alimentée par une pelleteuse ou par bande transporteuse.

The Flexiever Garden is an affordable screener for **companies and private individuals** who need to screen products only **occasionally** (and inexpensively).

The Flexiever Garden is a so-called 'wheelbarrow' model, and has a practical electrically powered single deck mini screen. This makes it **easy to move** the machine around and you can use it anywhere. You can load it with a shovel or a conveyor.

Der Flexiever Garden ist eine preisgünstige Siebmaschine für **Unternehmen und Privatkunden**, die nur **gelegentlich** (und preiswert) Produkte absieben müssen.

Flexiever Garden ist ein sogenanntes „Schubkarren“-Modell und verfügt über ein praktisches 1-Deck-Minisieb mit Elektroantrieb. Dadurch ist die Maschine **leicht zu transportieren** und überall einsetzbar. Sie kann mit einer Schaufel oder über ein Förderband beschickt werden.



Technische Eigenschappen - Caractéristique technique - Technical Characteristics - technische Eigenschaften

	(LxBxH) (LxLxH) (LxWxH) (LxBxH)	1294 x 944 x 1088 – 1391 mm	
	KG	130 kg	
Zeefoppervlak Surface des tamis Screen area Siebfläche		920 x 620 mm	
Zeefhoek Angle du tamis Screen angle Siebwinkel		0 - 20°	
Maasopeningen Dimensions des mailles Mesh aperture Maschenöffnung der Netze		2 x 2 - 3 x 3 - 5 x 5 - 10 x 10 - 15 x 15 - 20 x 20 - 30 x 30 mm	
		Trilmotor, traploos instelbaar: 230V – 0,52 kW Moteur vibrant réglable en continu: 230V - 0,52 kW Vibration motor, continuously adjustable: 230V – 0,52 kW Vibratormotor, stufenlos einstellbar: 230V - 0,52 kW	
Maximum bakbreedte Maximum largeur godet Maximum bucket width Maximale Schaufelbreite		600 mm	Storhoogte Hauteur de déversement Dump heighth Entladehöhe
			1080-1390 mm

OPTIES - OPTIONS - OPTIONS - OPTIONEN

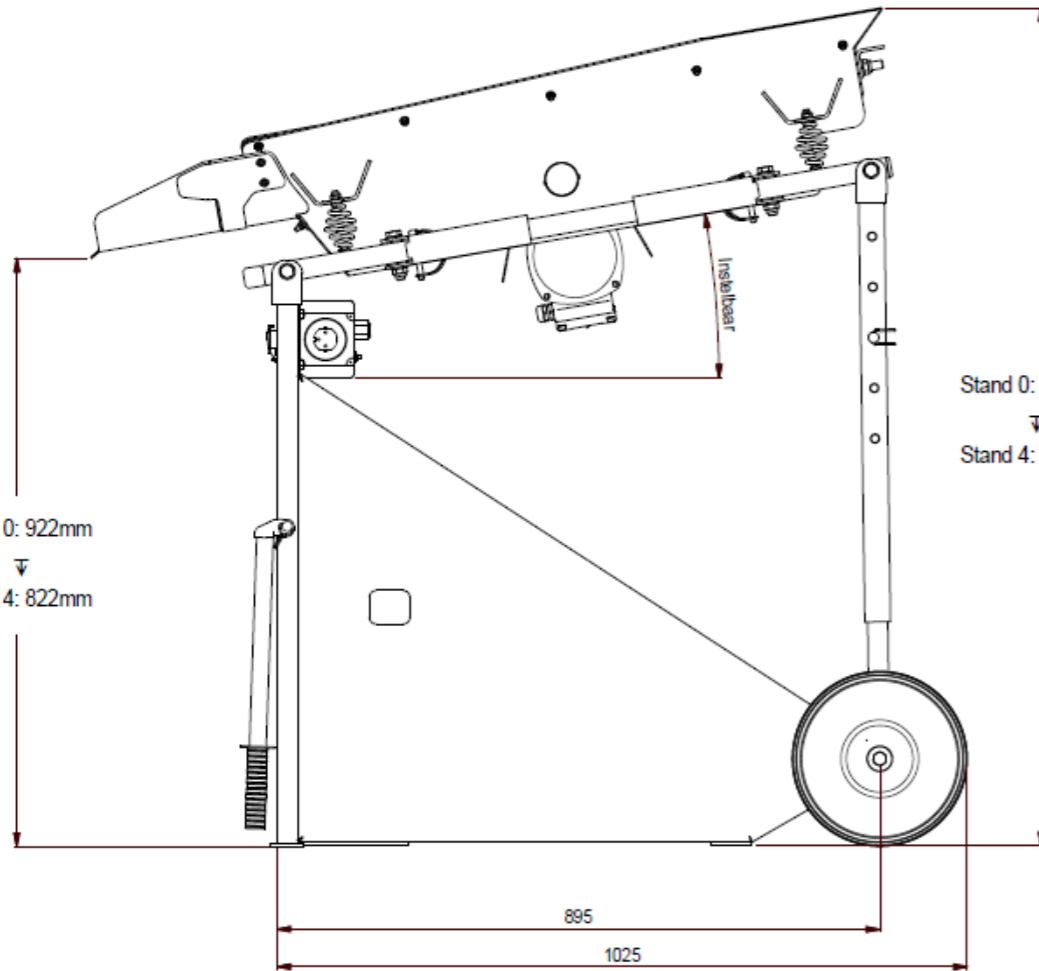
TRANSPORTBANDEN - CONVOYEURS - CONVEYOR BELTS - FÖRDERBAND

2 – 3 – 4,5 – 6 M



Flexiever Mini Screener

Flexiever Garden



Stand 0: 1088mm
 Stand 4: 1391mm

