

# Pulverizers Granulators



ダブルクロスカッティングシステムによる驚異の切れ味!



# ダブルクロスカッティングシステムによる驚異の切れ味!

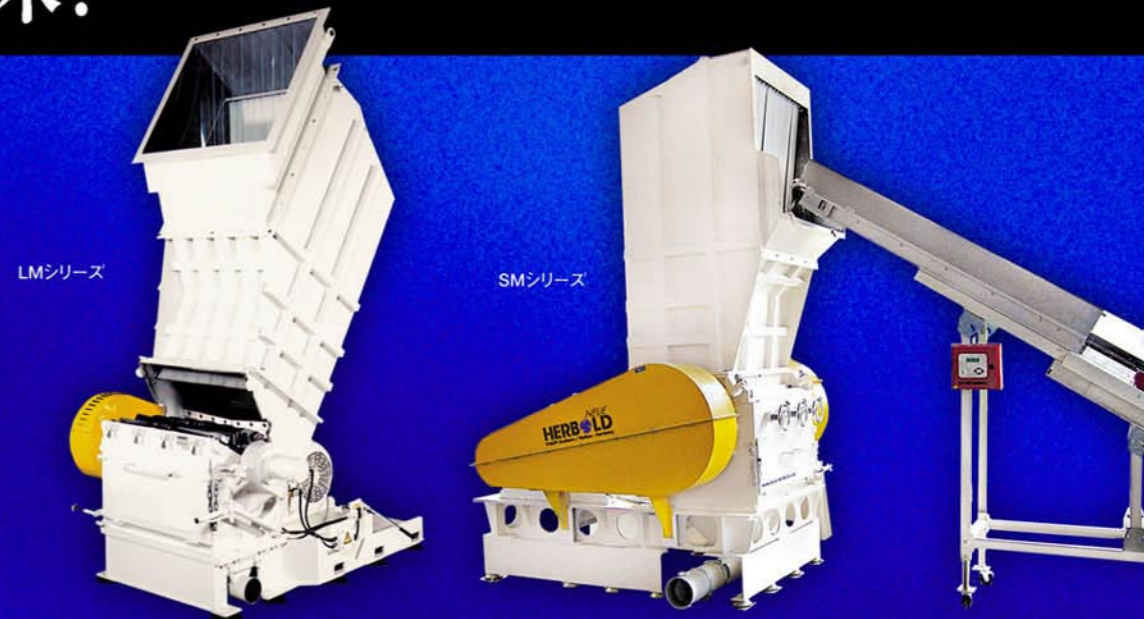
## Double Cross Cutting System

### パウダー発生の抑制・摩擦熱の抑制・騒音の抑制

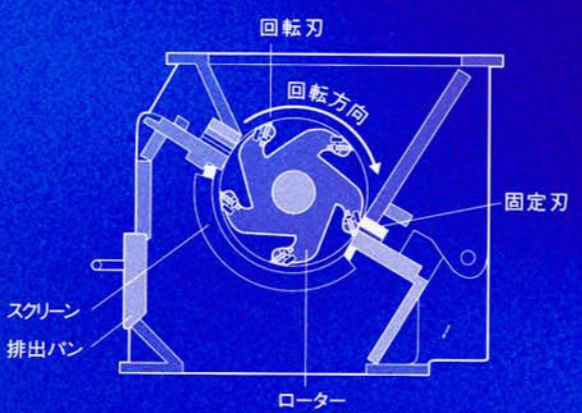
長年の研究に基づきHERBOLD社ではダブルクロスカッティングシステムを開発いたしました。回転刃と固定刃に角度をつけることで、ハサミできるのと同じ要領で被粉碎物を粉碎いたします。使う側の立場で、機械の設計をしております。オペレーターの危険を考え、機械停止時間を最小限に抑えるため、回転刃と固定刃間のクリアランス調整は機械外部で行えます。また、ベアリングが機械外側に付いているため、ベアリングのグリースが被粉碎物と混ざったり、被粉碎物がベアリングに入りこむことはありません。

### クリアランス調整

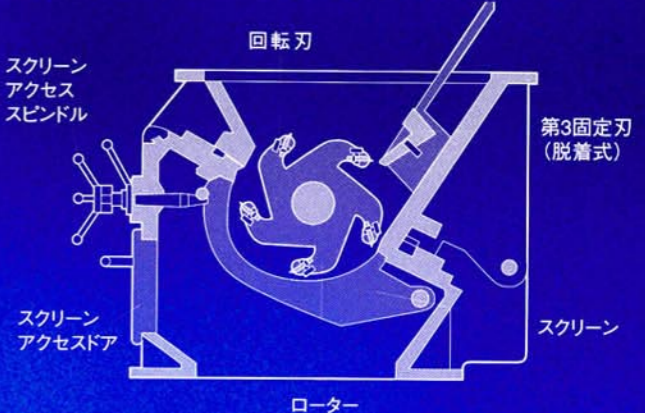
刃の研磨後、固定刃、回転刃間の調整は専用治具を用いて、機械本体外で行うことができます。これにより機械停止時間を大幅に短縮し、オペレーターの方も安全に調整を行うことができます。



SMシリーズはLMシリーズに比べ、より重厚な構造となっております。



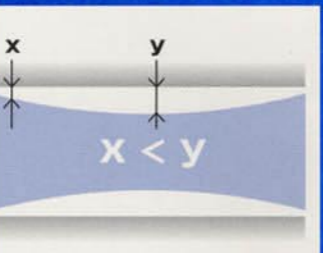
LMシリーズ カuttingチャンバー部



SMシリーズ カuttingチャンバー部

### 回転刃

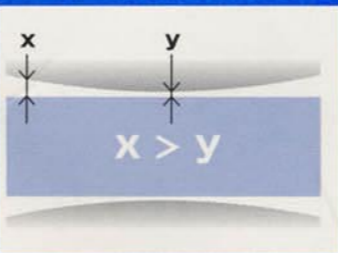
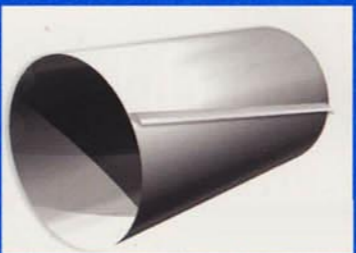
斜めに取り付けられた回転刃は回転時ローター中央部にスペースを生み出します。



回転時の形状

### 固定刃

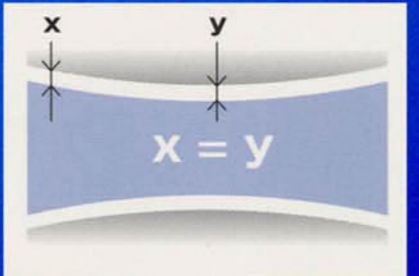
斜めに取り付けられた固定刃はローター回転時ローター中央部とのスペースが狭くなります。



回転時の形状

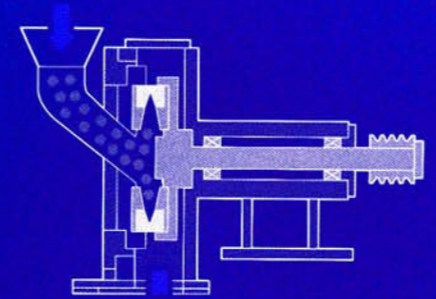
### ダブルクロスカッティングシステム

回転刃、固定刃それぞれ反対に角度をつけて取り付けられることにより、回転刃、固定刃間のスペースを一定にします。

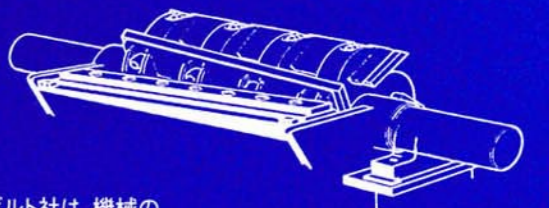
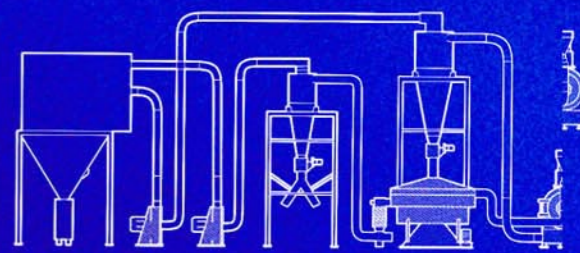


回転時の形状

### パルバリザー ZMシリーズ



パルバリザー ZMシリーズは、LMシリーズ、SMシリーズで6-8mmに粉碎された対象物(硬質系プラスチック)を300-1,000ミクロンにまで粉碎いたします。



ユーザの視点から粉碎機的设计、製作を行うニュー・ヘルボルト社は、機械の品質とともに粉碎物の品質向上も心掛けて、日々技術向上に努めております。

**安定した処理量を実現**

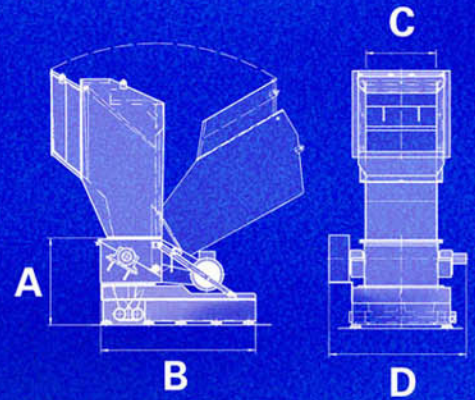
タイプはLMシリーズ、SMシリーズの2タイプ



# ダブルクロスカッティングシステムによる驚異の切れ味!

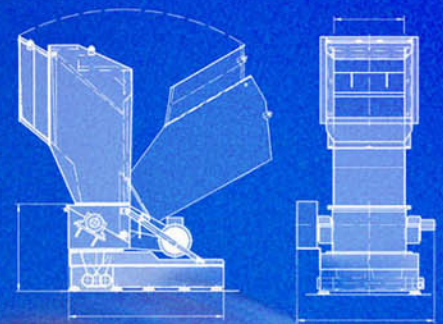
## LMシリーズ 機器仕様

機種	供給口 (mm)	ロータφ (mm)	駆動(kW)	静荷重 (kg)	機械寸法 (mm)			
					A	B	C	D
LM 300/300	500 x 290	300	11 - 22	990	800	1400	290	1100
LM 300/500	500 x 490	300	15 - 22	1500	800	1400	490	1300
LM 300/800	500 x 790	300	15 - 30	1800	800	1700	790	1480
LM 300/1500	500 x 1420	300	15 - 37	2800	1000	2000	1420	2200
LM 450/600	600 x 580	450	22 - 55	2590	1000	2200	580	1500
LM 450/1000	600 x 970	450	30 - 75	3800	1200	2200	970	1900
LM 450/1200	600 x 1150	450	45 - 75	4750	1200	2200	1150	2100
LM 600/1000	720 x 970	600	45 - 90	4770	1350	2300	970	2000
LM 600/1200	720 x 1170	600	75 - 132	6000	1200	2800	1170	2200



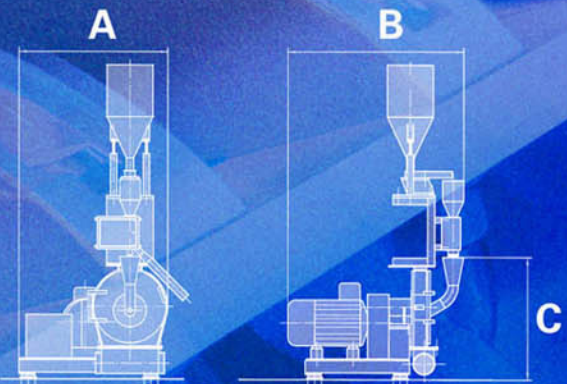
## SMシリーズ 機器仕様

機種	供給口 (mm)	ロータφ (mm)	駆動(kW)	静荷重 (kg)	機械寸法 (mm)			
					A	B	C	D
SM 300/300	500 x 290	300	11 - 37	1400	900	1800	290	1130
SM 300/500	500 x 490	300	11 - 37	1800	900	1800	490	1350
SM 300/800	500 x 790	300	11 - 37	2100	900	1800	790	1650
SM 450/600	600 x 580	450	37 - 90	3000	1200	2100	580	1600
SM 450/800	600 x 770	450	45 - 90	3800	1300	2300	770	1900
SM 450/1000	600 x 970	450	45 - 90	4800	1400	2300	970	2100
SM 450/1600	600 x 1580	450	45 - 90	6400	1400	2300	1580	2600
SM 600/600	720 x 580	600	55 - 110	3000	1300	2600	580	1600
SM 600/800	720 x 780	600	55 - 110	4100	1300	2600	780	1900
SM 600/1000	720 x 980	600	55 - 110	5000	1600	2600	980	2100
SM 800/1000	940 x 980	800	75 - 160	8000	2000	2700	980	2200
SM 800/1200	940 x 1160	800	75 - 160	9000	2000	2700	1160	2250
SM 800/1600	940 x 1560	800	90 - 200	11000	2000	2900	1560	2750
SM 800/2000	940 x 1960	800	90 - 200	15000	2000	2900	1960	3200



## ZMシリーズ 材料別仕様

材料 / 機種	ZM 300	ZM 500	ZM 800
H-PVCプロファイル (Kg/h)	200	400 - 500	800 - 1000
H-PVCパイプ (Kg/h)	250	450 - 600	900 - 1100
LDPE : MFI 70 (Kg/h)	120	250 - 300	400 - 500
ディスク回転数 (r.p.m)	9000	5000	3000
機械寸法 : A (mm)	1150	1430	1345
: B (mm)	1280	1685	2215
: C (mm)	1035	1180	1750



**NEUE HERBOLD**  
.com

Maschinen- und Anlagenbau GmbH  
Wiesenstraße 44 · 74889 Sinsheim  
Telefon +49 (0) 7261 9248-0 · Telefax +49 (0) 7261 9248-99  
www.neue-herbold.com · info@neue-herbold.com

