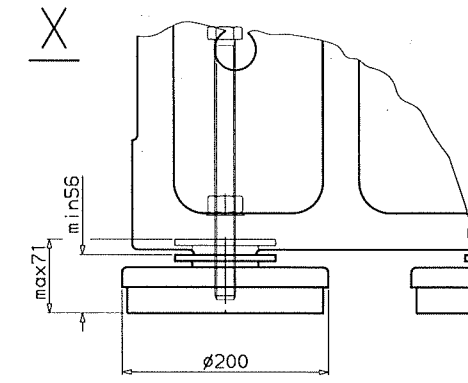
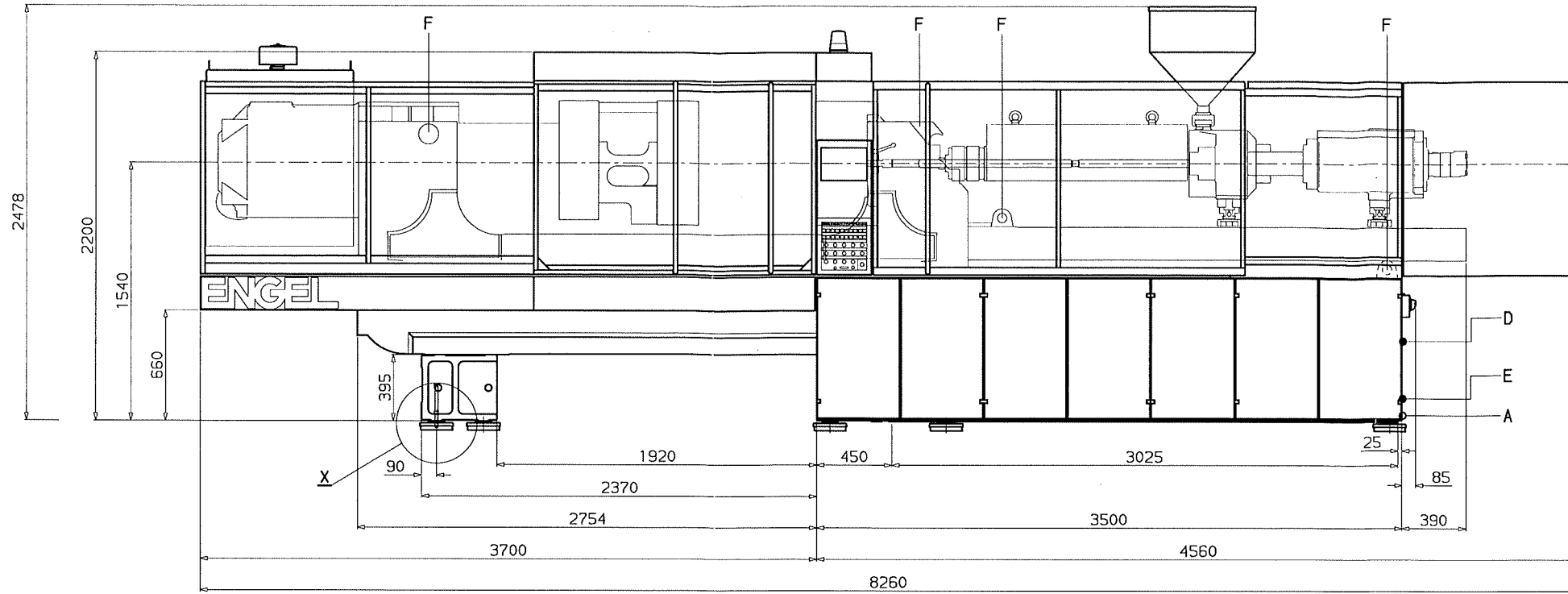
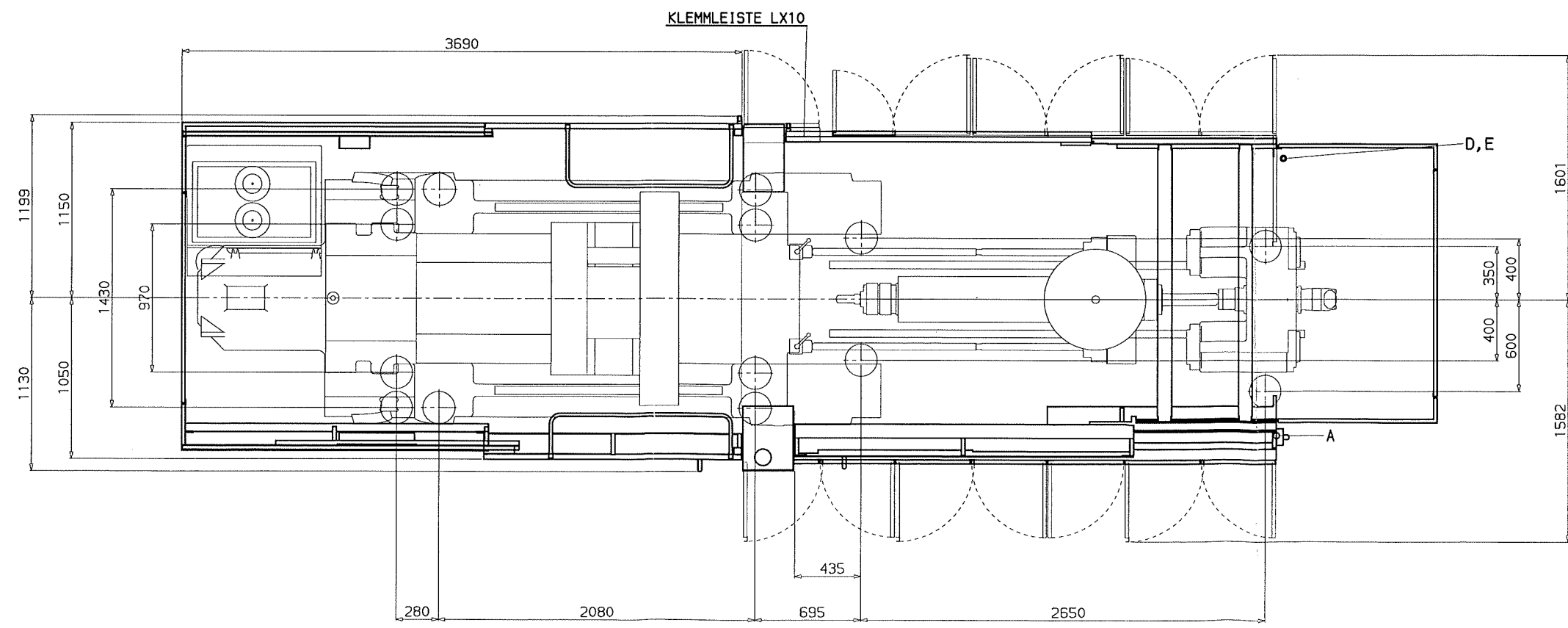


MASCHINEN-AUFSTELLUNG



Maschine wird auf Fundament entsprechender Qualitaet aufgestellt (Baufachmann)



- A Elektroanschluss
- D Oelkuehler Traverse Zu-Ablauf/ 1"
- E Durchflussregler und Temperierung 2"
- F Transportvorrichtung

Gesamt-Elektroanschlusswert

Gewicht Schliesseinheit 25100kg
 Gewicht Spritzseite 5600kg

ES2050/400HL

PROJ.	NAME	PROJ. NR.	BLATT NR.
07.12.04	RIEG, J.		
1x12.5 FUNDAMENTPLAN			
5619-902-23-00-004	0	1/1	