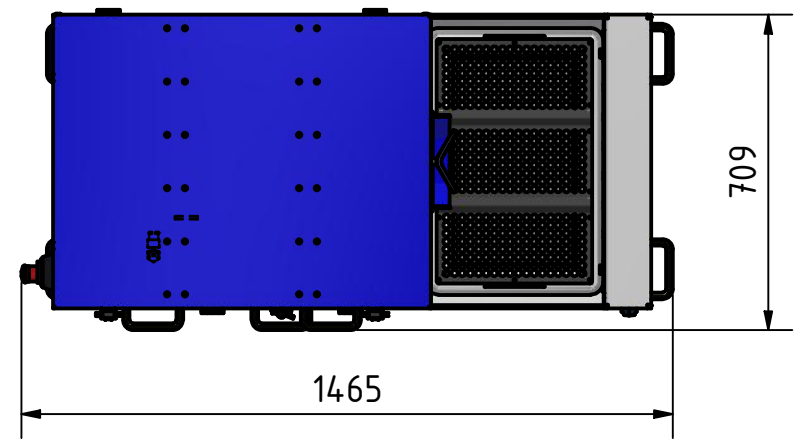
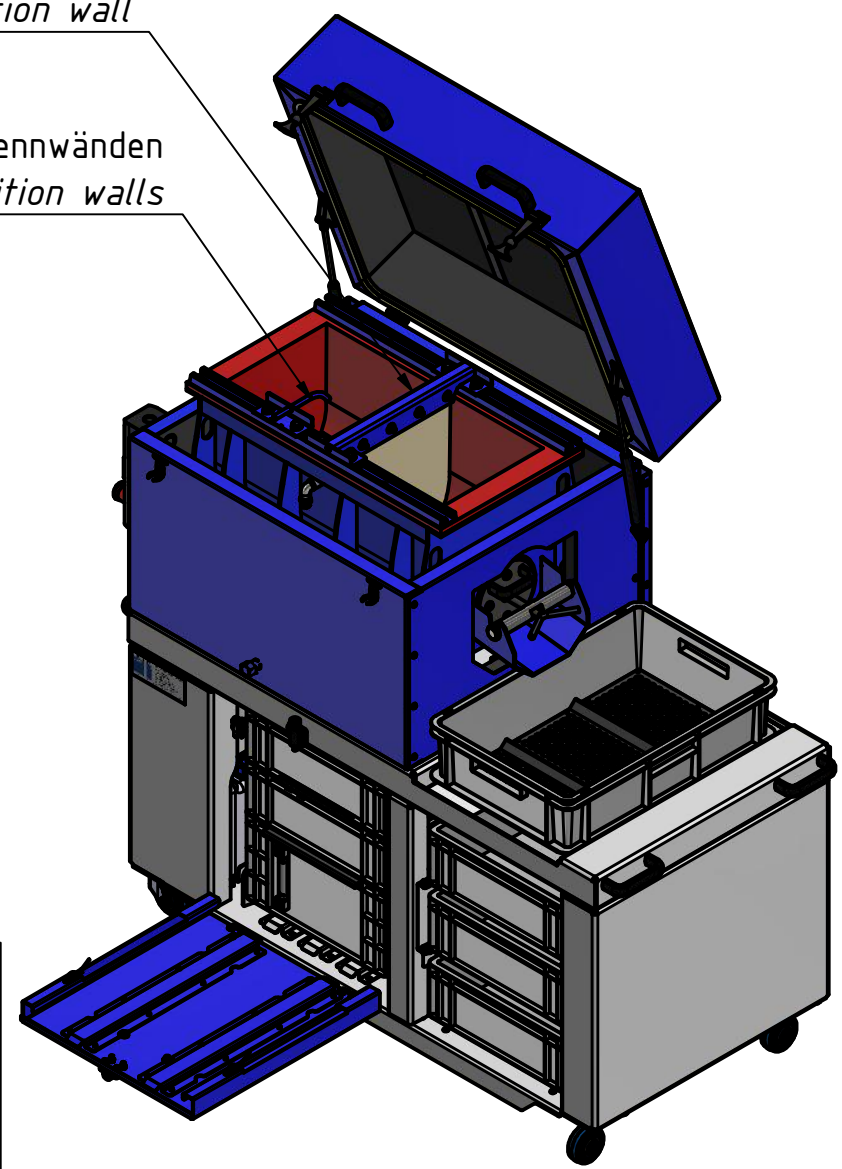


Option: Trennwand
partition wall

Option: Spritzdüse bei Trennwänden
Spray nozzle for partition walls



Abbildungen können Zubehör enthalten
Images may contain accessories
Alle Angaben sind ohne Gewähr.
All information is provided without warranty.
Technische Änderungen vorbehalten
Technical changes reserved

Gross volume: approx. 50 liters
Usable volume: approx. 36 liters
Inner length of the working container: max. 600 mm
Inner width of work container: max. 280 mm
Internal height of work container: max. 325 mm

Bruttovolumen: ca. 50 Liter
Nutzvolumen: ca. 36 Liter
Innenlänge Arbeitsbehälter: max. 600 mm
Innenbreite Arbeitsbehälter: max. 280 mm
Innenhöhe Arbeitsbehälter: max. 325 mm

Eurotec Innovation GmbH		EUROTEC INNOVATION	Allgemeintoleranz: DIN ISO 2768-mK	Maßstab: 1 : 17	Gewicht: 0,000 kg
Diese Zeichnung ist unser geistiges Eigentum. Ohne unsere Zustimmung darf diese weder vervielfältigt noch an Dritte weitergegeben werden. Zuwiderhandlung verpflichtet zu Schadensersatz und wird strafrechtlich verfolgt!			Datum	Name	Material:
		Gezeichnet	09.04.2021	Th. F.	TV25-M
		zuletzt geändert			
		Kontrolliert			
*					1
Status	Änderungen	Datum	Name		A3