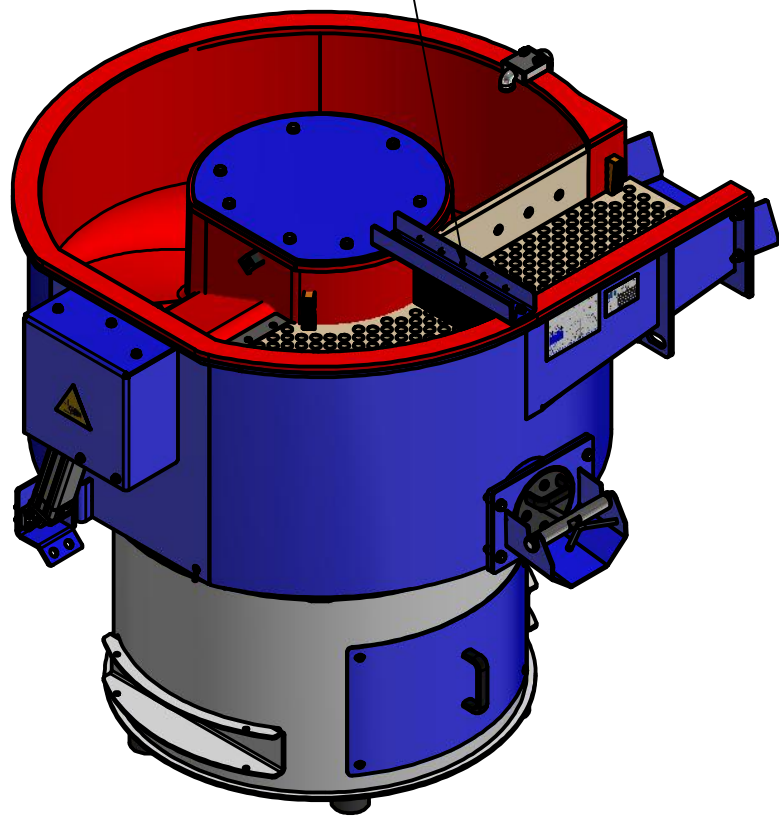
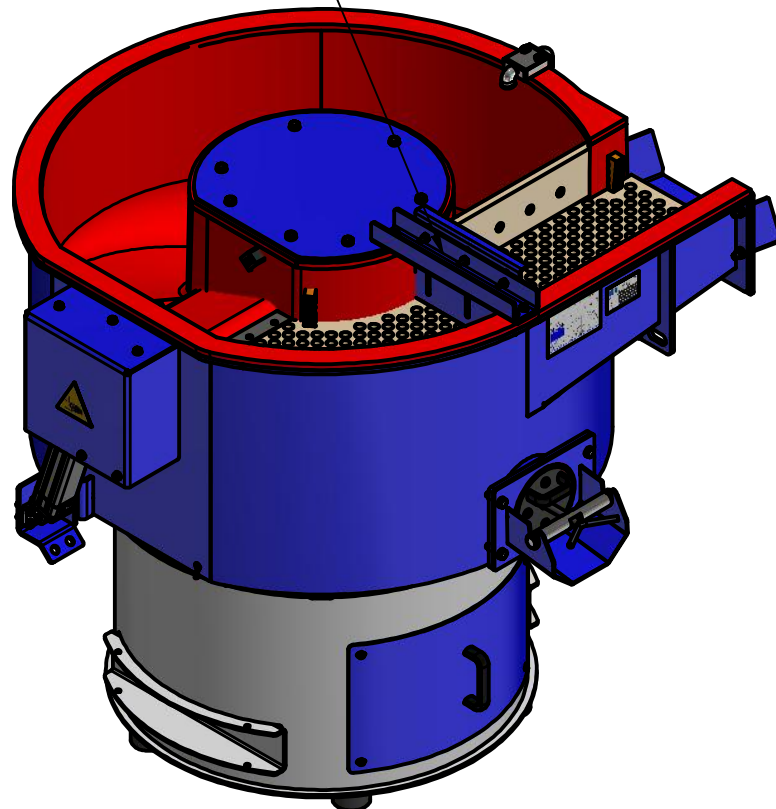


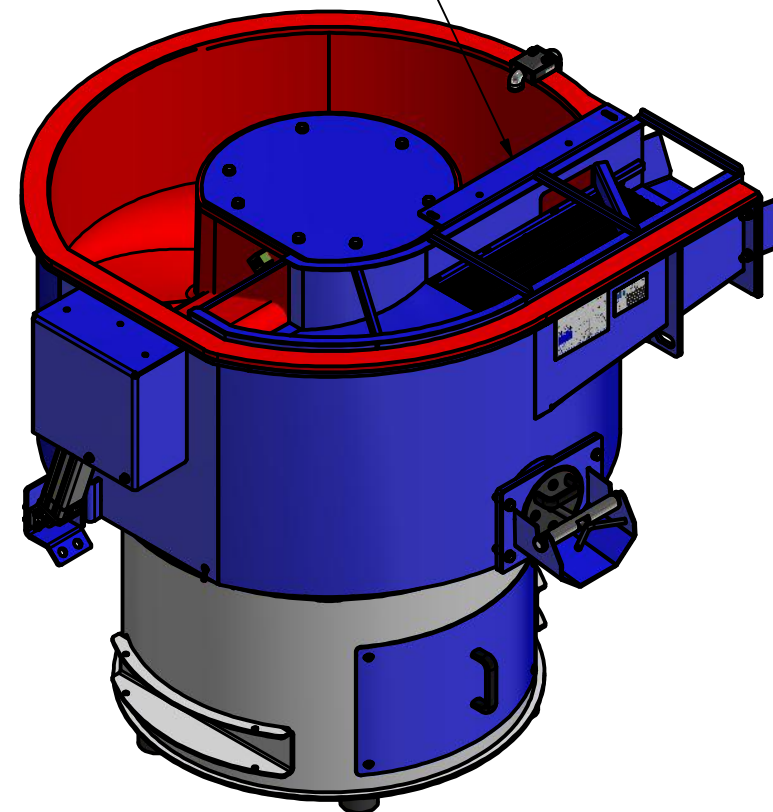
Abstreifer



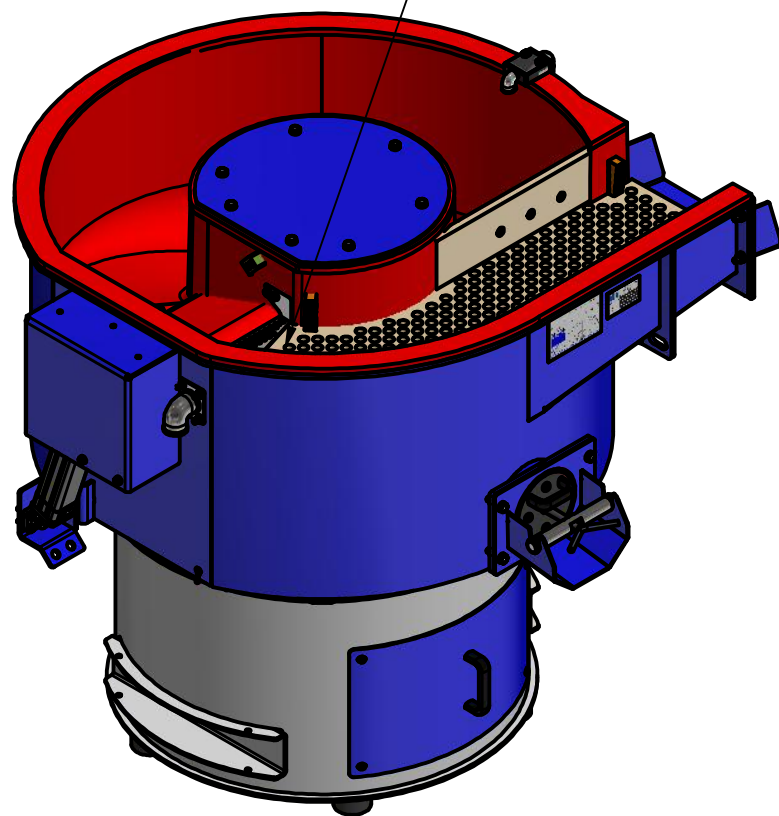
Drosselschieber



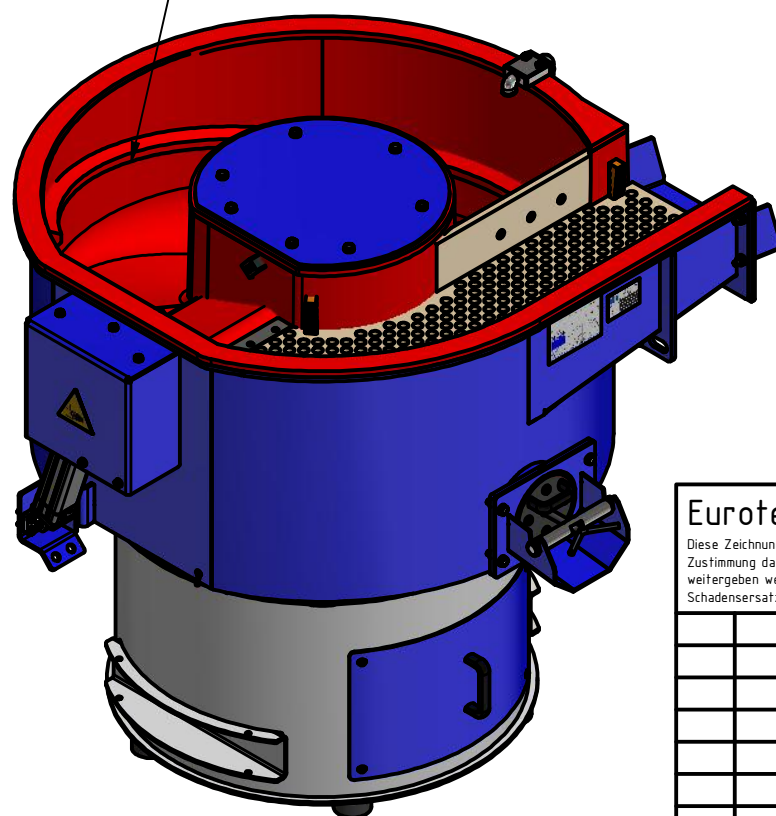
Umkehrseparierung



Unterkornabsiebung



Dreikantleiste als umlaufenden Abstreifer



Eurotec Innovation GmbH		EUROTEC INNOVATION	Allgemein- toleranz: DIN ISO 2768-mK	Maßstab: 1 : 15	Gewicht: 0,000 kg
Diese Zeichnung ist unser geistiges Eigentum. Ohne unsere Zustimmung darf diese weder vervielfältigt noch an Dritte weitergeben werden. Zuwiderhandlung verpflichtet zu Schadensersatz und wird strafrechtlich verfolgt!			Datum	Name	Material:
		Gezeichnet	07.04.2021	Th. F.	RA11 Rundvibrator V2 (RA11 Round vibrator V2)
		zuletzt geändert			
		Kontrolliert			
Status	Änderungen	Datum	Name		
				A3	