

**VII. BETTQUERSCHNITT / UMLAUFDURCHMESSER**

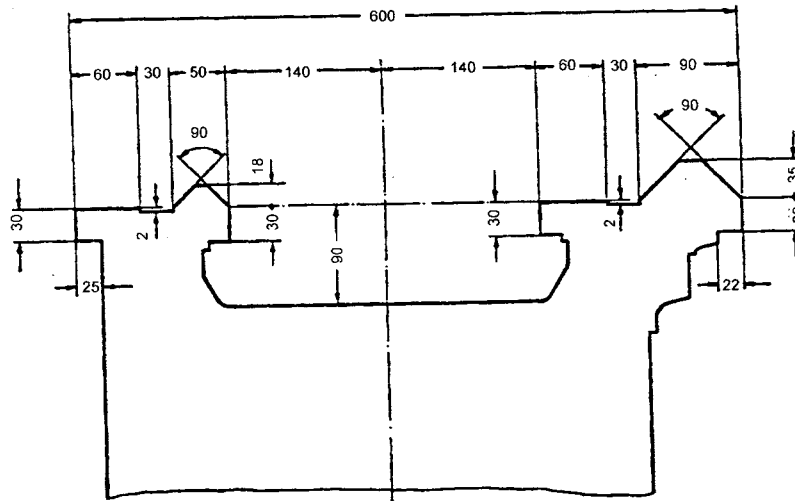
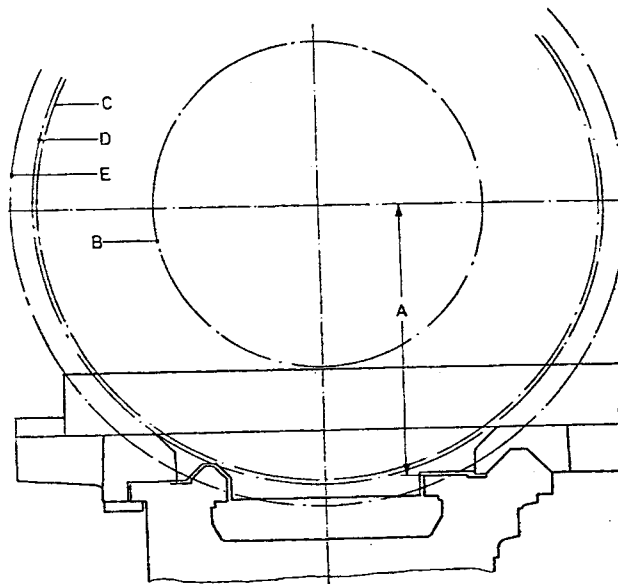


Bild 3- 9: Bettquerschnitt

Bettqu.tif



Bettqu2.tif

Type		E 120
A	Spitzenhöhe	600
B	Drehdurchmesser über Planschieber	830
C	Umlauf über Schlittenhörner	1160
D	Umlaufdurchmesser über Bett	1200
E	Umlaufdurchmesser in der Aussparung	1230