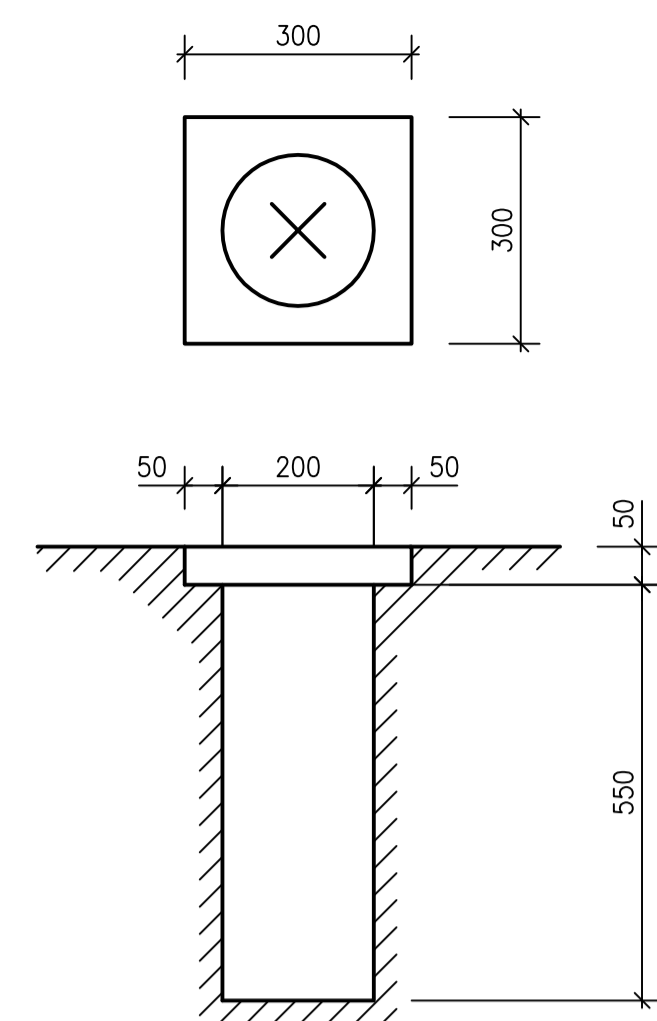


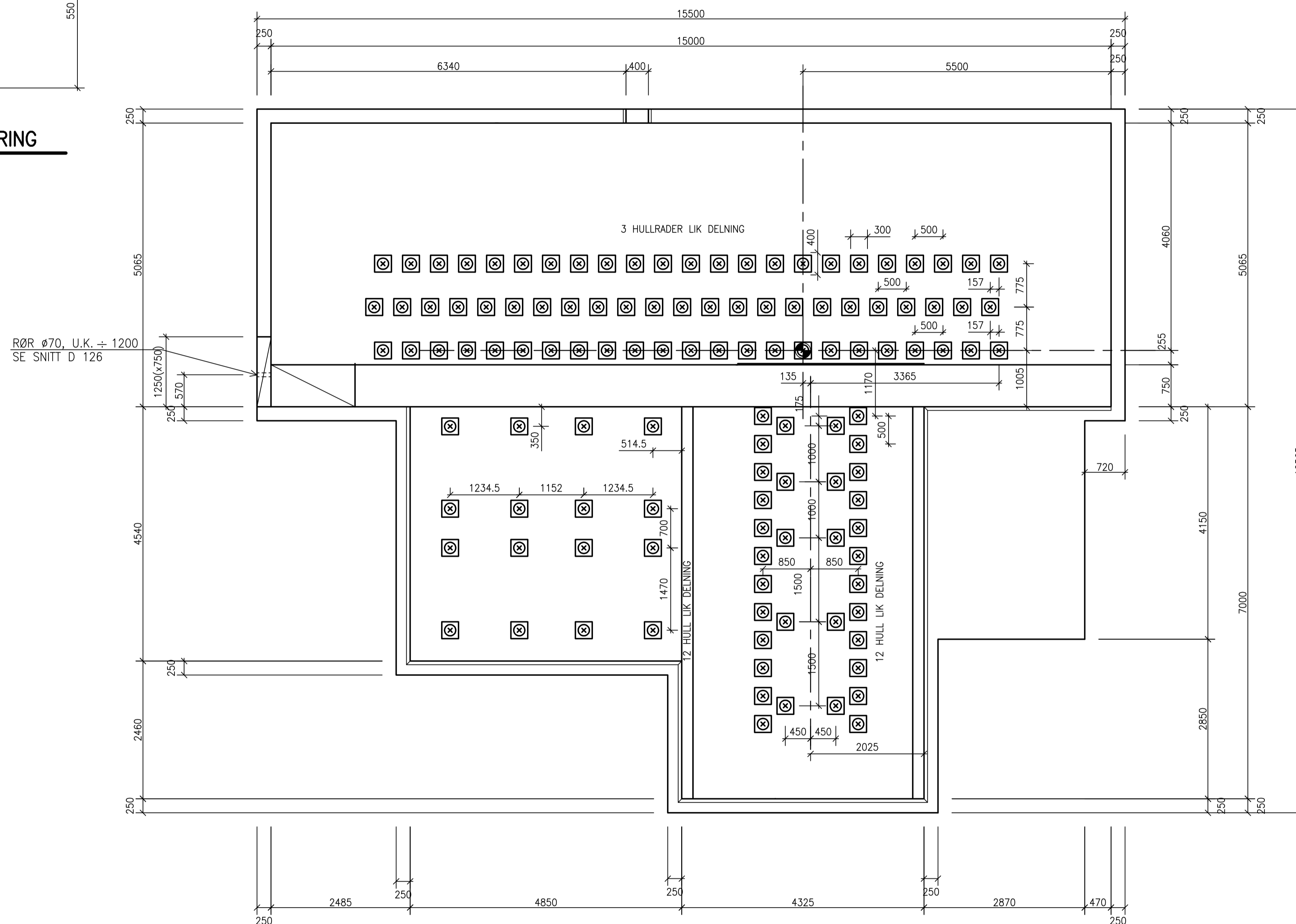
FOR STØPING SKAL PLASSERING AV
UTSPARINGER KONTROLLERES OG GODKJENNES
AV KVÆRNER ENERGY

BETONGKVALITET: C45
ARMERING: k 500 TE
MILJØKLASSE: NA
OVERDEKKNING:
MOT MARK: 50 mm
MOT MAGERBETONG: 30 mm
MOT INSIDE: 25 mm
FUGER UNDER 1M SKA VANNTETTES
MED VOLCLAY OG INJEKTERINGSSLANGE.
INJEKTERINGSSLANGEN PLASSERES PÅ
INSIDAN.

FØRE 2:A STØPING VID STØPEJØT
MÅ YTAN TVETTES.



TYPSNITT UTSPARING
SKALA 1:10



AS BUILT

INDEX	DATO	SIGN	KONTR	TEKST
C	20.10.99	MO		AS BUILT
B	26.08.98	PK		UTFORMING AV HULL ENDRES
A	18.08.98	PK		UTFORMING AV HULL ENDRES

KVÆRNER Energy
PROF. KORTVEI 15, 1324 LYSNER TEL: 22 66 66 66 FAX: 22 66 69 70

PROSJEKTGRUPPER:

- BYGGHERRER:
 - KVÆRNER ENERGY AS
 - PROF. KORTVEI 15, 1324 LYSNER
 - T: 22 66 66 66 F: 22 66 69 70
- PROSJEKTLEDER/ BYGGLEDER:
 - F. HOLM AS
 - OLAV BANGSVEI 11, 1322 NYDAL
 - T: 67 53 08 02 F: 67 53 07 06
- PROSJEKTOPPFØLGER:
 - DARK PROSJEKT AS
 - REISERUDVEI 11, 0654 OSLO
 - T: 23 13 12 00 F: 23 13 12 01
- ANLEGG:
 - DARK PARTNER AS
 - REISERUDVEI 11, 0654 OSLO
 - T: 23 13 12 00 F: 23 13 12 01
- ARBEI:
 - ARNE HILL AS
 - REISERUDVEI 13, 0678 OSLO
 - T: 22 22 15 55 F: 22 22 15 55
- BYG:
 - J&K PARTNERS AS
 - REISERUDVEI 13, 0678 OSLO
 - T: 67 13 05 90 F: 67 13 06 70
- RE:
 - BNF ELEKTRO ENK.
 - REISERUDVEI 13, 0678 OSLO
 - T: 22 20 43 88 F: 22 20 47 88
- L&L:
 - L&L LANSKAPSPARTNER AS
 - OSLOVEI 2-7, 0654 OSLO
 - T: 22 19 38 07 F: 22 19 38 01
- OPPFØL:
 - HESTERLIMS OPPVÅRNING
 - REISERUDVEI 13A, 0678 OSLO
 - T: 22 46 01 70 F: 22 14 02 17

ENTREPRENØR

PROSJEKT
**Str 98 - Kværner Energy
Verksted Sørumsand**

ARNE HILL A/S
Bentsebrugt. 13B - 0476 Oslo - Tlf. 22 22 15 55

INNHOLD:
**PLAN, UTSPARINGER
MASKINFUNDAMENT 34**

TEGN STATUS: **ARBEIDSTEGNING** OPPDRAG NR. KONTR.

ETABLERT: 98.08.03 SKALA: 1:50, 1:10 A1 TEGNINGS NR. **M 34-21** INDEX: **C**