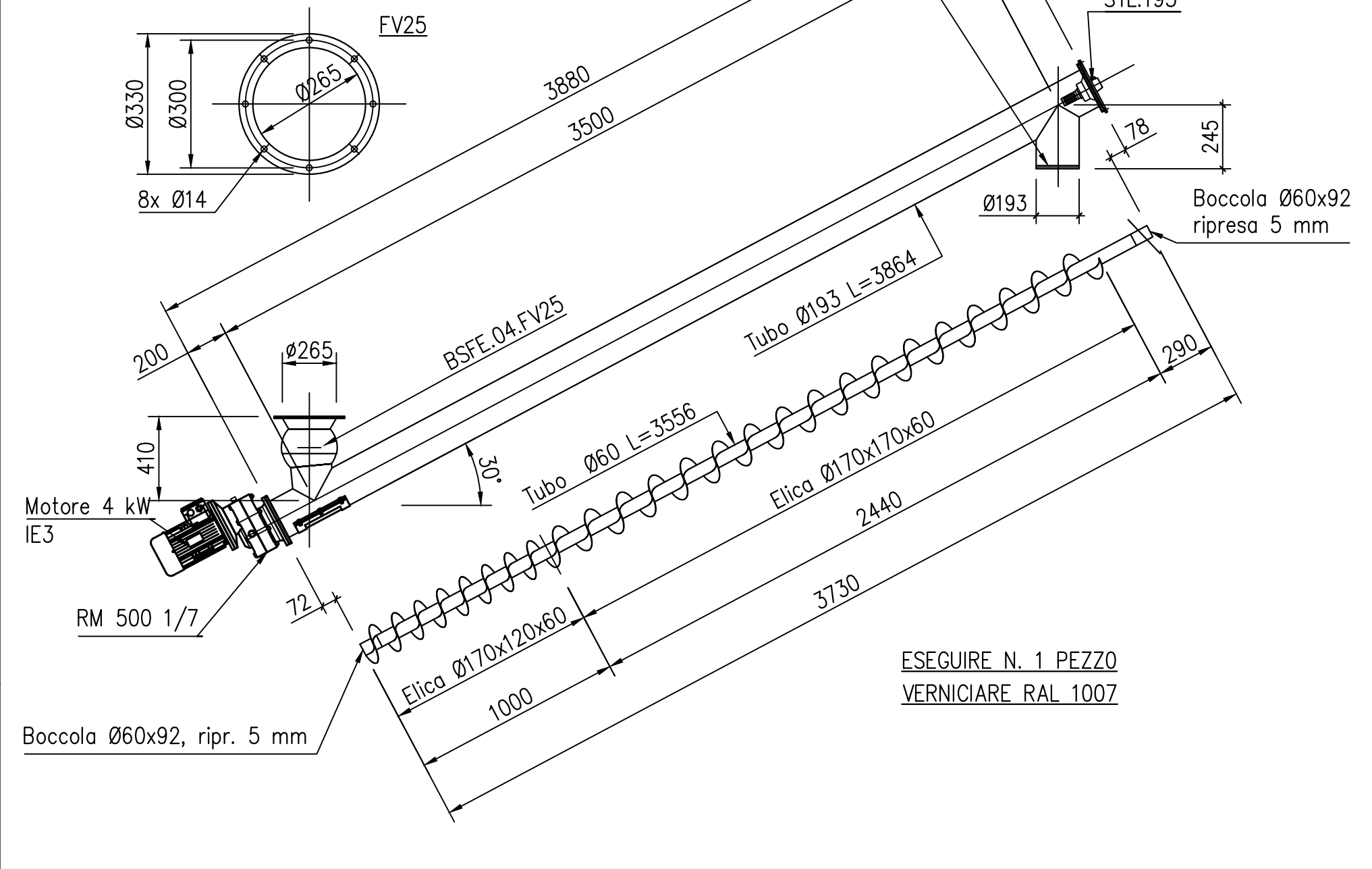


Dis. CT 250366 MOD.
 DATA 19/09/25 DIS.RE

DATI MOTORE		DATI RIDUTTORE	
Potenza kW	4	Modello	RM 500
Tensione V	230/400	Rapporto	1:7
Forma costr.	B5	Pignone	Ø28
Polarità	4P	Flangia mot.	Ø250
Marca		Flangia coclea	Ø193
Commessa			

COCLEA Ø193x3500
 Motorizz. RM 500 1/7 4 kW
 INCLINAZIONE 30°

SCUTTI S.R.L.
 Costruzioni meccaniche



ESEGUIRE N. 1 PEZZO
VERNICIARE RAL 1007