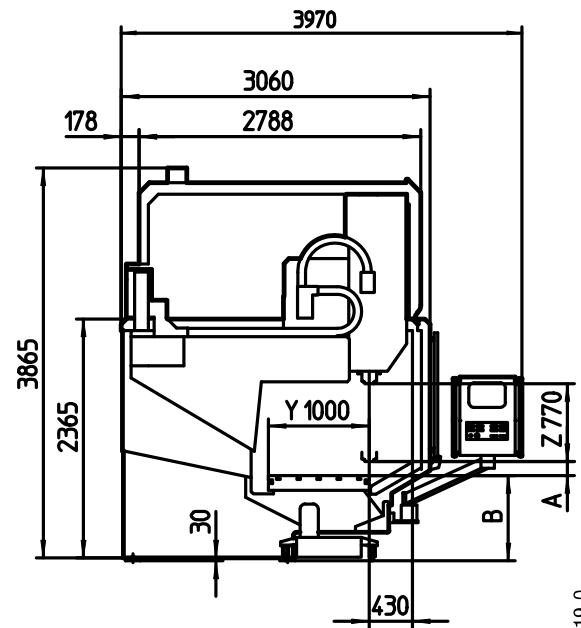
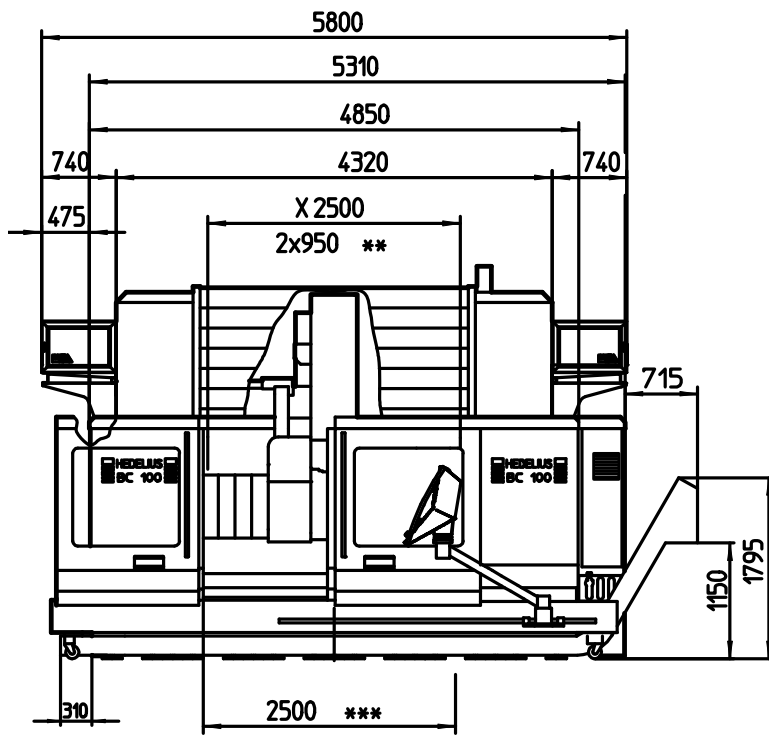
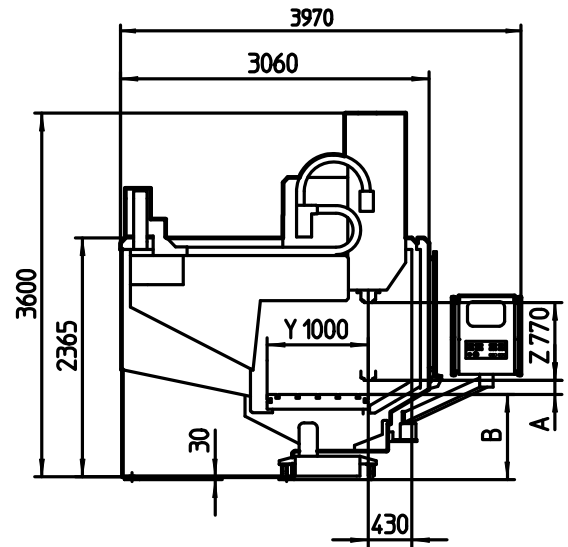
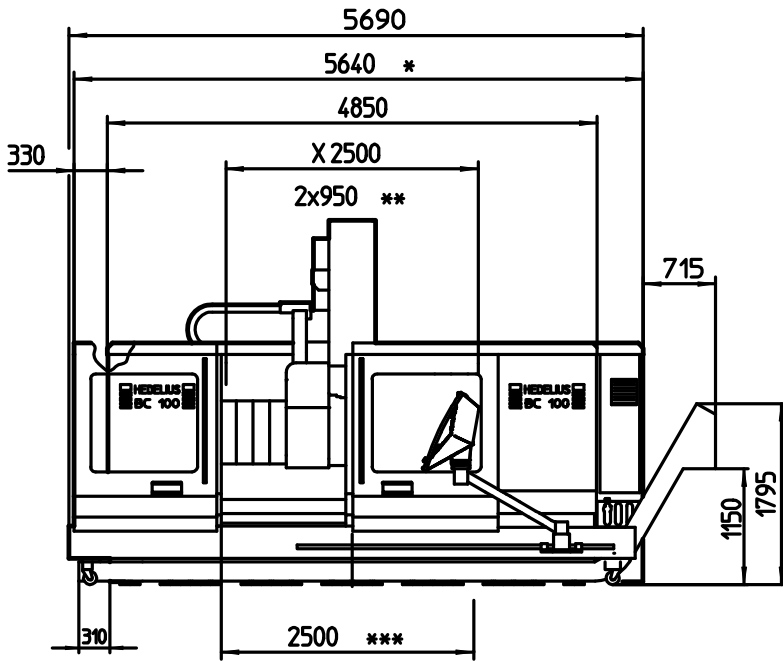


BC 100/2500

Ohne / mit Vollverkleidung
 Without / with full enclosure
 Avec / sans carénage intégral
 Senza / con carena completa



*	Bei geöffneter Tür	With opened door	Avec des portes ouvertes	Con porte aperte	Met geopende deur
**	Pendelbetrieb	Oscillationmode	Entreprise de pendule	Funzionamento pendolare	Shuttle operatie
***	Bedienöffnung bei beidseitig geöffneten Türen	Opening of operation with doors opened on both sides	Ouverture de manoeuvre avec porte ouverte	Apertura di manovra con porta aperta	Dienst opening wanneer de deuren aan beide zijden open

Typ	C100 - ISO40	C100 - Celox	C100P - ISO40	C100P - Celox	Typ	BC100 - ISO40	BC100 - Celox	BC100P - ISO40	BC100P - Celox
Maß A	140 mm	80 mm	260 mm	200 mm	Maß A	120 mm	120 mm	240 mm	240 mm
Maß B	845 mm	845 mm	725 mm	725 mm	Maß B	845 mm	845 mm	725 mm	725 mm

Liefer-/Transporthöhe	Delivery/transportation height	Livraison/Transport taille	Altezza di spedizione/trasporto	Levering/Transport hoogte	3195 mm
Liefer-/Transporthöhe optional 1	Delivery/transportation height 1	Livraison/Transport taille 1	Altezza di spedizione/trasporto 1	Levering/Transport hoogte 1	2965 mm
Liefer-/Transporthöhe optional 2	Delivery/transportation height 2	Livraison/Transport taille 2	Altezza di spedizione/trasporto 2	Levering/Transport hoogte 2	2895 mm
Liefer-/Transportbreite	Delivery/transportation width	Livraison/Transport largeur	Larghezza di spedizione/trasporto	Levering/Transport breedte	3180 mm
Liefer-/Transportbreite optional 1	Delivery/transportation width 1	Livraison/Transport largeur 1	Larghezza di spedizione/trasporto 1	Levering/Transport breedte 1	2730 mm

Für diese Zeichnung behalten wir uns die Rechte vor. Weitergabe sowie Vervielfältigung, soweit nicht anders ausdrücklich zugestanden, nicht gestattet. Änderungen vorbehalten.
 Alle Maßangaben unverbindlich • All measure data without obligation • Tout les informations ne sont pas contractuelles • Tutte le dimensioni non sono impegnative
 Zeichnungs-Nr. 2080m