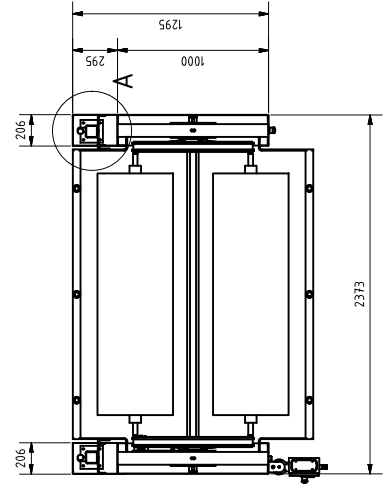
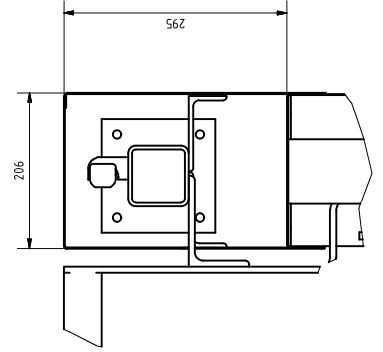


A (1:5)



		Ohne weitere Vorzüge, Zuzahlung von 100,- € (zuzüglich 10% MwSt.) ist die Lieferung und Montage des Produktes zu 100,- € möglich. (Gültig bis 31.12.2017)	
Bearbeitung	IND-PA	Name	17-112017 MITtemaal
Nr.		Multisab	1 : 1
Änderung		Arbeits-Nr.	Indo ohne Toleranz- punkte nach DIN 7180 (mitl)
Datum		Typzahl	Gewicht
			Herstellernummer