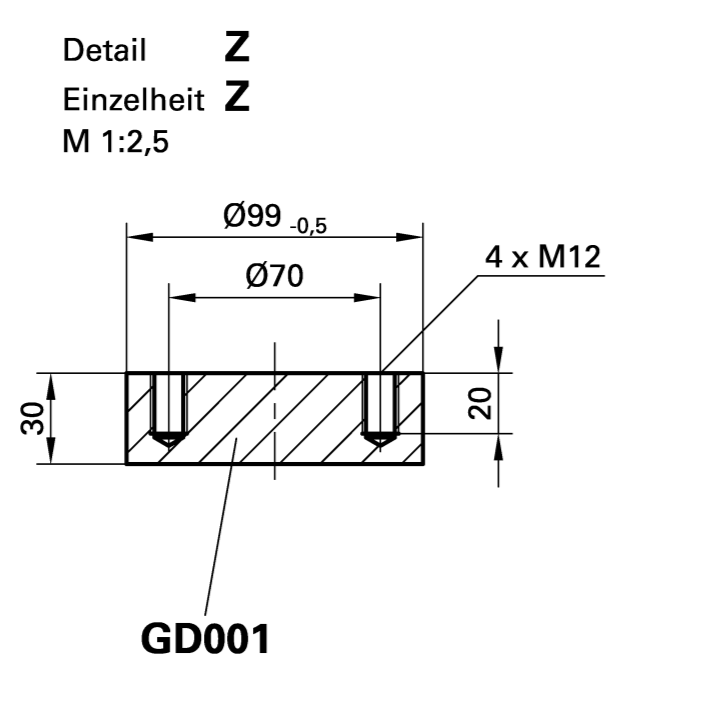
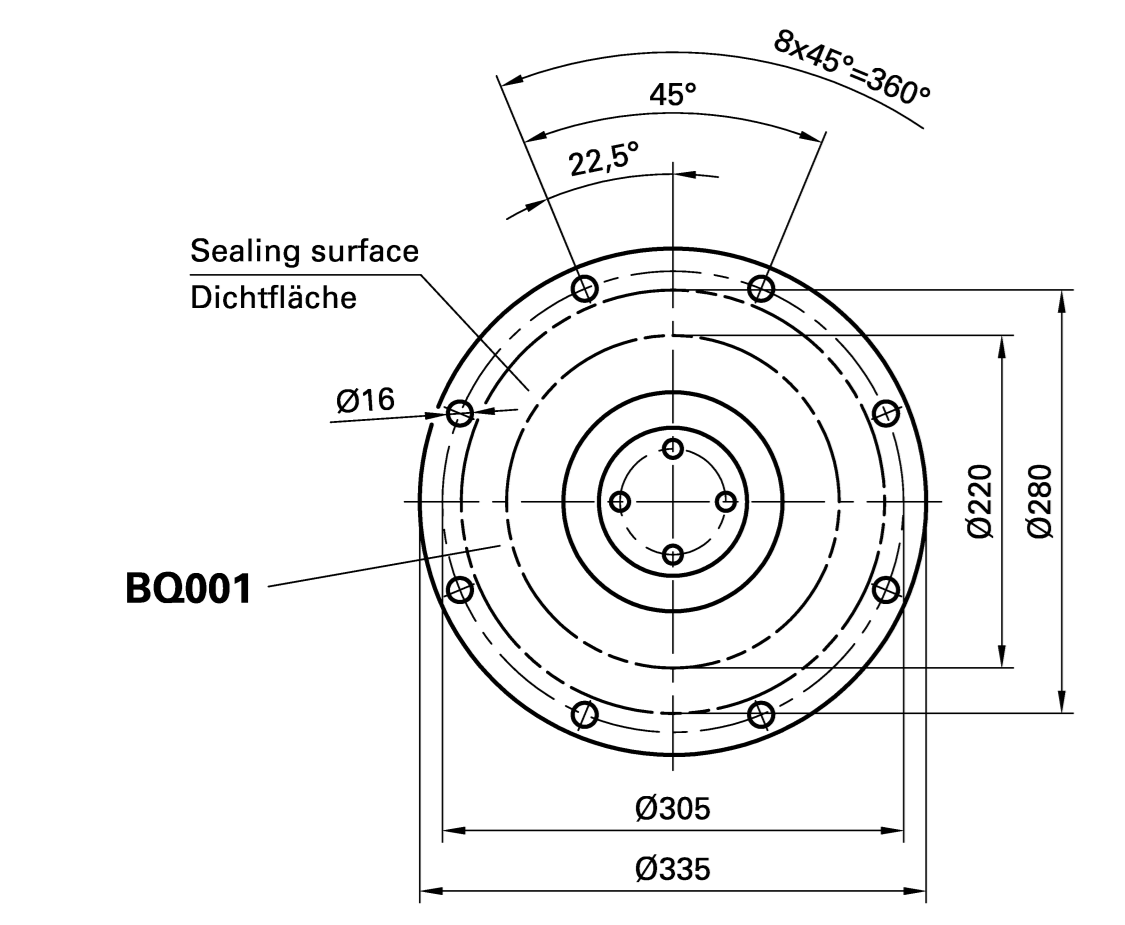
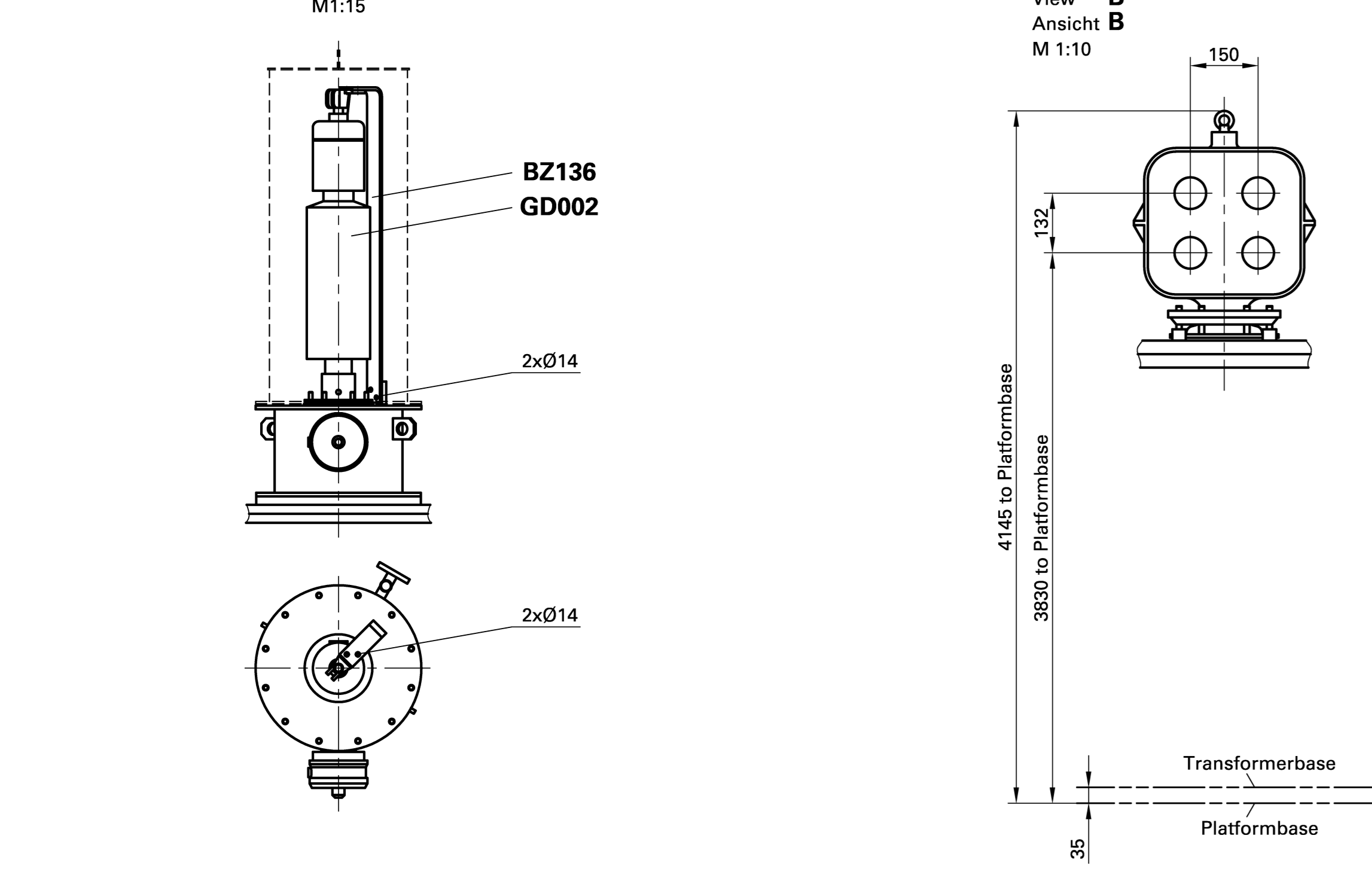


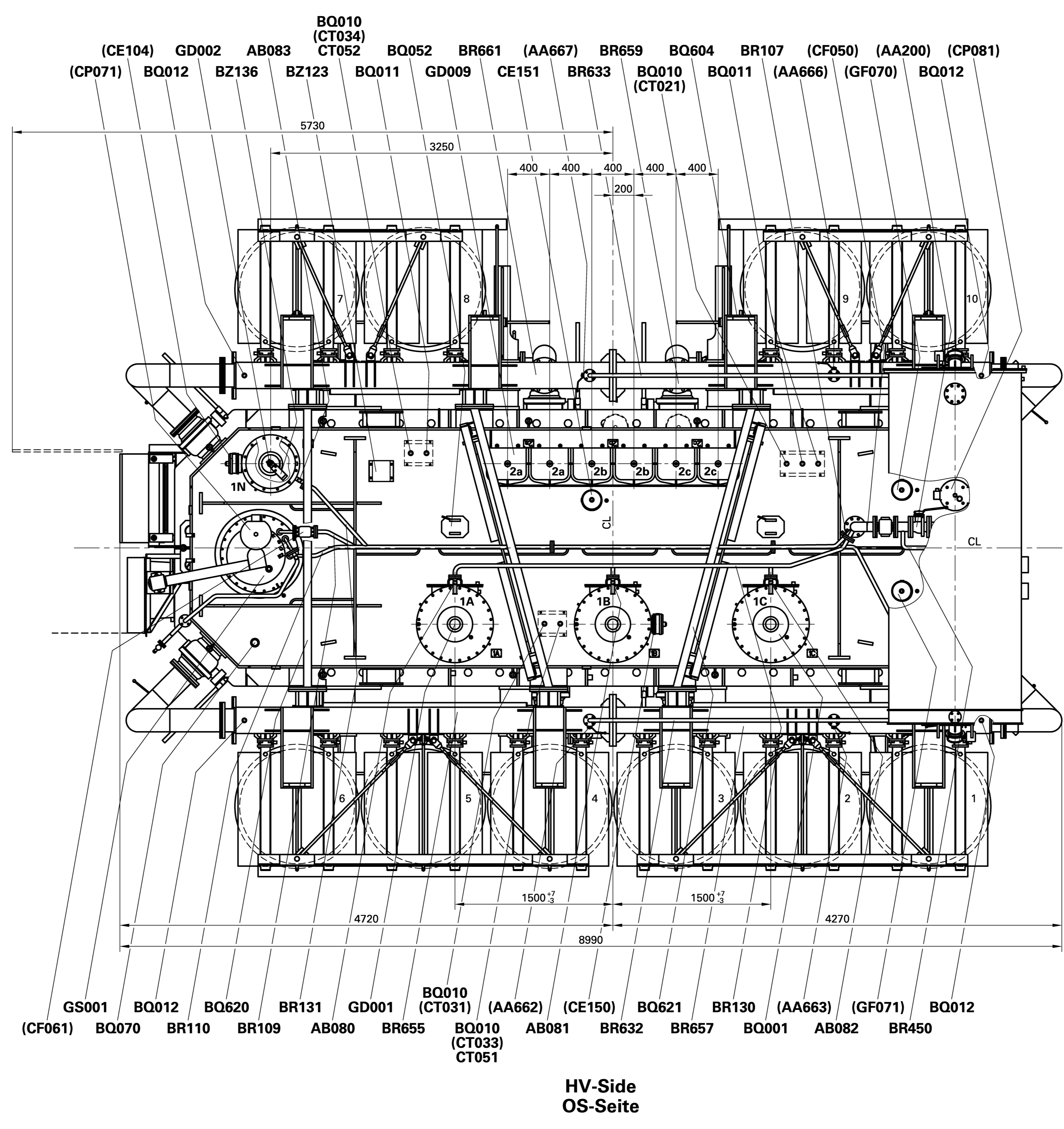
View C Connection flange gas side
Ansicht C Anschluss Gasseite
M 1:5



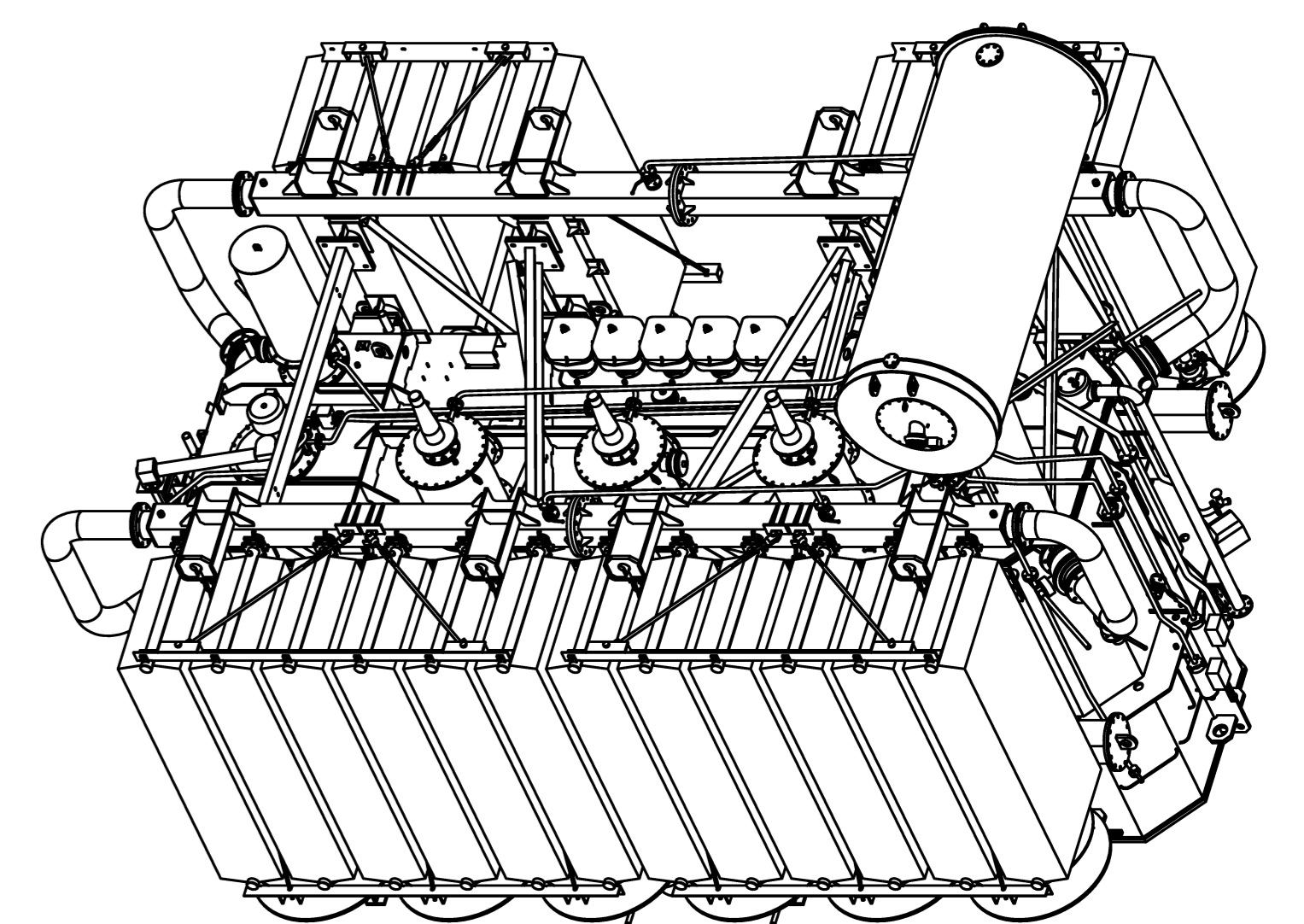
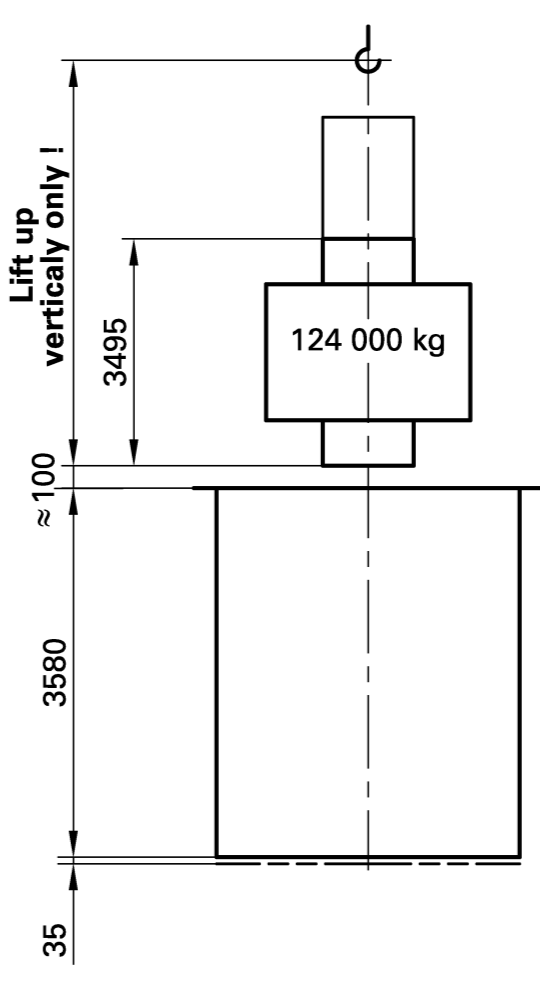
Grounding cable for bushing HV-N
Erdungsverbinding für Durchführung OS-N
IN



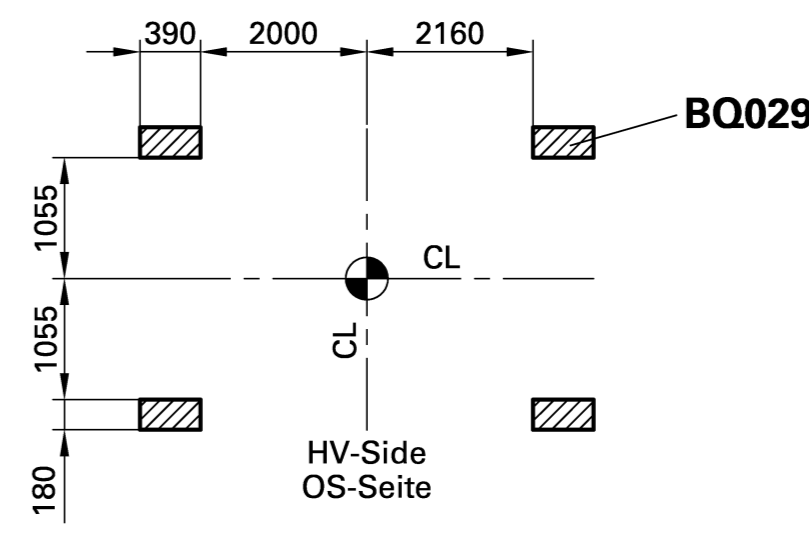
View B
Ansicht B
M 1:10



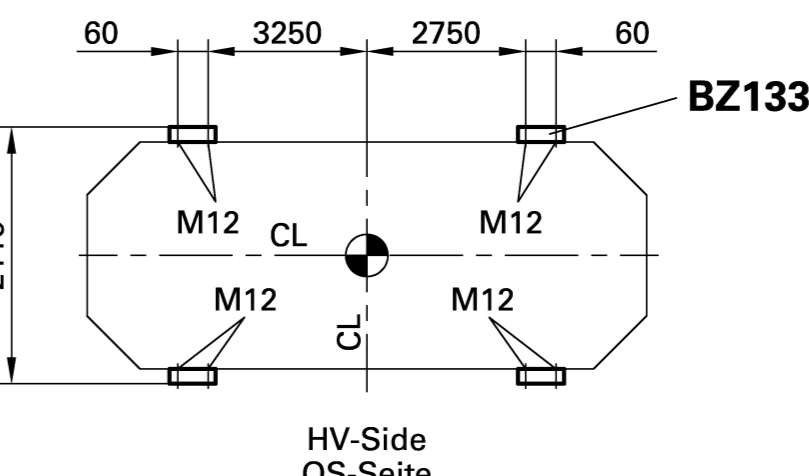
Untanking height for core and coil assembly
Platzbedarf zum Herausheben des aktiven Teiles



Location of the jacking pads
Lage der Anhebestellen
445 mm über Unterkante Transformator



Position of grounding pads
Lage der Erdungsanschlüsse
120 mm über Unterkante Transformator



- S1, S2 = Centre of gravity
- S1 = in service condition im betriebsbereiten Zustand
- S2 = in shipping condition im versandbereiten Zustand
- * = shipping dimension Transportabmessung
- CL = Centerline Bezugslinie

PARTS LIST : D25 27 417-01 sheet 03
BKT-No. in brackets : identification of parts according to DIN42513 with plates

Position	Oil	~ 33 000 kg	AC611 AC613 BB088 B0820 BB089	AC612 AC614	Rohrleitungen/Armaturen: Pipes/fittings:	Transformer	~ 505 kg	Radiatoren Radiators	~ 1100 kg			
Mass/Stück	~ kg	6 750	5 110	1 300	107	178	62	6	143	75	47	76
Transportwagen	Transportmass	~ 151 000 kg	Herabsch. Teil	~ 124 000 kg								
Transportation vehicle	Shipping mass	~ 151 000 kg	Untanking mass	~ 124 000 kg								
Gesamtmasse mit Öl	Dimasse	~ 212 000 kg	Schaltgruppe	~ 36 000 kg								
Total mass with oil	Mass of oil	~ 212 000 kg	Vector-group symbol	YN d1								
Übersetzung	132 000 ± 7,5% in ± 6 Steps	V	525 / 1 050									
Ratio	33 000	V	2 089 / 4 199									

Date	21.03.2012	Approved	Röster
Drawn	EN 2	Checked	Findeisen
Project	Lincs	Scale	1:25
Part No.	51 7586	Sheet No.	01-01

The reproduction, transmission or use of this document or its contents is not permitted without express written authority. Offenders will be liable for damages. All rights, including rights covered by patent grant or registration of a utility model or design, are reserved.