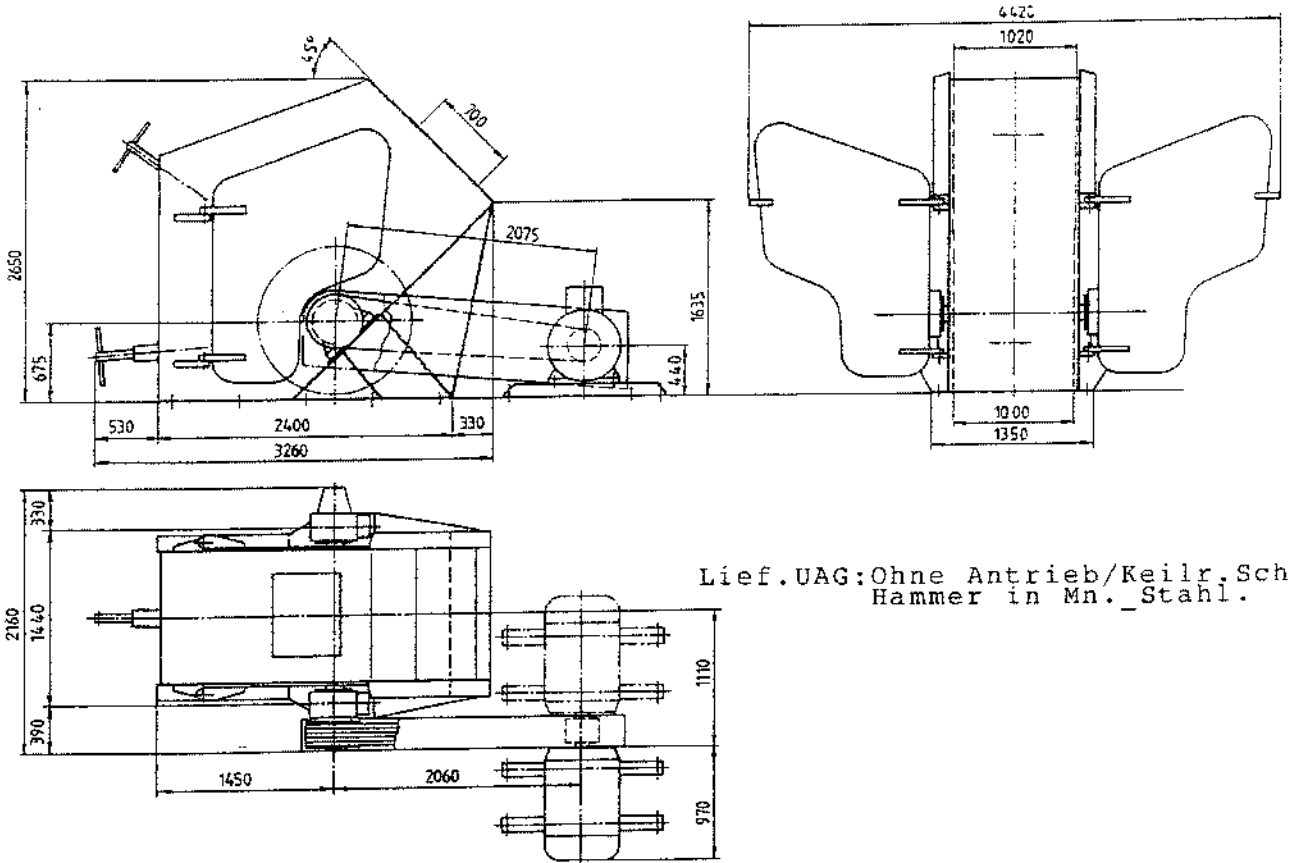


Schlagbrecher AMARO 10 B  
Massbild und Technische Daten



Lief.UAG:Ohne Antrieb/Keilr.Schutz  
Hammer in Mn.\_Stahl.

Technische Daten

Durchsatzleistung* max.	t/h	150 - 200
Einlauföffnung - Breite	mm	1020
- Höhe	mm	700
Aufgabegrösse - Hartgestein max.	mm	300
- Kalkstein max.	mm	400
- Nagelfluh max.	mm	500
- Asphalt/Beton	mm	800
Antriebsleistung*	kW	132
Rotor - Drehzahl*	U/min	550 - 700
- Durchmesser	mm	1260
- Breite	mm	960
Anzahl Schlagleisten		4
Gewicht ohne Antrieb	kg	15'000

\* ändert je nach Aufgabematerial und Endprodukt!

ET-Zn. 353 941

Zn. 474 514

Jan. 90 HGU/Gre

Ausgabe: