



Seitenkanal-
Verdichter

Side channel
compressors

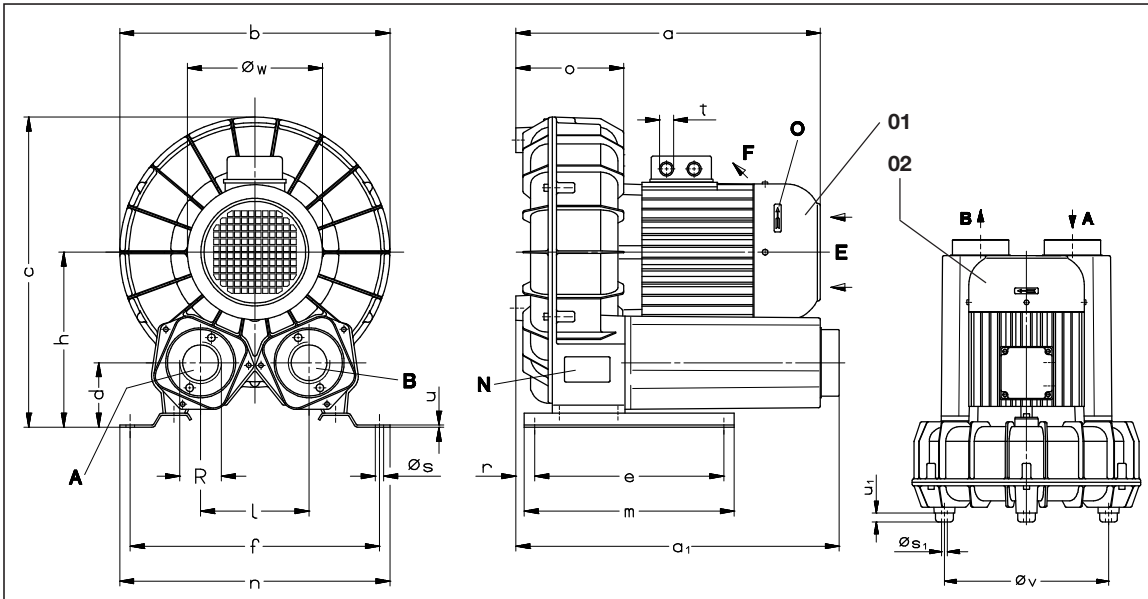
Turbine latérale
pression

Pompe per vuoto
a canali laterali

G-SAP

BORA

- G-SAP 220
- G-SAP 300
- G-SAP 380**
- G-SAP 450



01	Normal-Ausführung	Standard version	Exécution standard	Esecuzione standard
02	Vertikal-Ausführung	Vertical version	Exécution verticale	Esecuzione verticale
A	Ansaug-Anschluss	Suction connection	Raccord d'aspiration	Attacco aspirazione
B	Druck-Anschluss	Pressure connection	Raccord surpression	Attacco pressione
E	Kühlluft-Eintritt	Cooling air entry	Entrée air refroidissement	Entrata aria di raffreddamento
F	Kühlluft-Austritt	Cooling air exit	Sortie air refroidissement	Uscita aria di raffreddamento
N	Datenschild	Data plate	Etiquette caractéristique	Targhetta dati
O	Drehrichtungsschild	Direction of rotation	Flèche sens rotation	Targhetta senso rotazione

G-SAP		220			300			380			450		
[mm]	a	419	419	430	427	438	441	451	454	-	458	606	606
	a ₁	414			461			486			549		
	b	370			386			432			450		
	c	414			443			486			525		
	d	81			92			97			117		
	e / f	270 / 275			270 / 356			270 / 360			470 / 410		
	h	229			250			270			300		
	m / n	300 / 305			300 / 386			300 / 390			500 / 440		
	l	140			155			155			181		
	o	150			157			180			180		
	r	42			30			47			44		
	Øs / Øs ₁	11 / M6			11 / M8			11 / M8			11 / M10		
	t	M 20 x 1,5			M 20 x 1,5			M 20 x 1,5			M 20 x 1,5 M32x1,5		
	u / u ₁	3 / 20			3 / 15			3 / 15			4 / 30		
Øv	280			320			320			375			
Øw	177	177	195	177	195	219	195	219	-	219	246	246	
R	G 2			G 2			G 2			G 3			
ZRK	50 (05)			50 (05)			50 (05)			80 (05)			
ZBD	50 Hz	65	65	65	65	65	65	80	80	-	80	80	80
	60 Hz	65	65	65	80	80	65	80	80	-	80	80	80
ZAF	50 (00)			50 (00)			50 (00)			80 (00)			
ZGD	50 (06)			50 (06)			50 (06)			80 (06)			
ZFP	216 (01)			216 (51)			216 (52)			216 (52)			
ZMS	50 Hz	100/63	160/100	160/100	160/100	160/100	200/160	160/100	200/160	-	200/160	250/160	-
	60 Hz	100/63	160/100	160/100	160/100	160/100	200/160	160/100	200/160	-	200/160	-/160	-/200
ZWS	83 (11)			83 (12)			83 (12)			131 (10)			

ZRK	Zubehör	Optional extras	Accessoires	Accessori
ZBD	Rückschlagventil	Non-return valve	Clapet anti-retour	Valvola di non ritorno
ZAF	Druck-Begrenzungsventil	Pressure limitation valve	Limiteur surpression	Valvola limitatrice di pressione
ZGD	Ansaugfilter	Suction filter	Filtre d'aspiration	Filtro di aspirazione
ZFP	Zusätzlicher Schalldämpfer	Additional silencer	Silencieux complémentaire	Silenziatore supplementare
ZMS	Staubabscheider	Dust separator	Filtre séparateur	Separatore polveri
ZMS	Motorschutzschalter	Motor starter	Disjoncteur moteur	Interruttore magnetotermico
ZWS	Wechselschaltung	Change over valve	Inverseur de débit	Valvola di inversione

D 645/2

4.1.2002

**Gardner Denver
Schopfheim GmbH**

Postfach 1260
79642 SCHOPFHEIM
GERMANY

Fon +49 7622 / 392-0

Fax +49 7622 / 392-300

e-mail: er.de@
gardnerdenver.com

www.gd-elmorietschle.com

Die Größen ab SAP / 5,5 kW haben zusätzlich einen Kühlventilator zwischen Motor und Gebläsegehäuse.

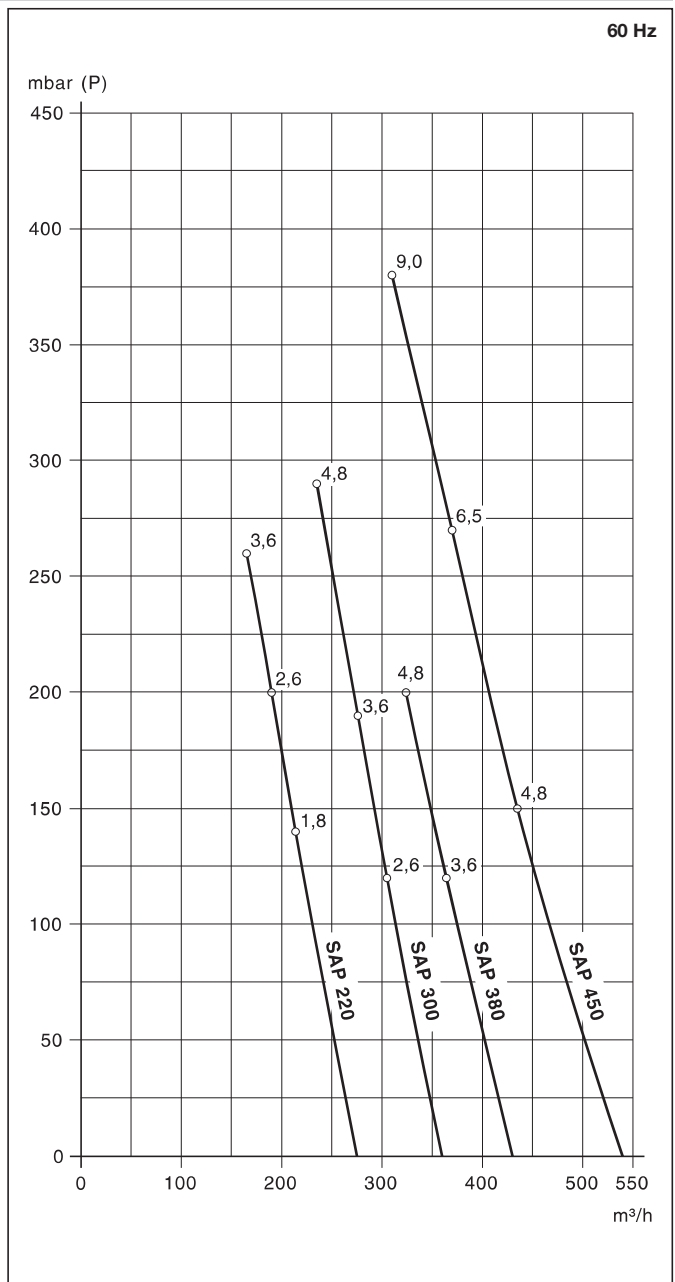
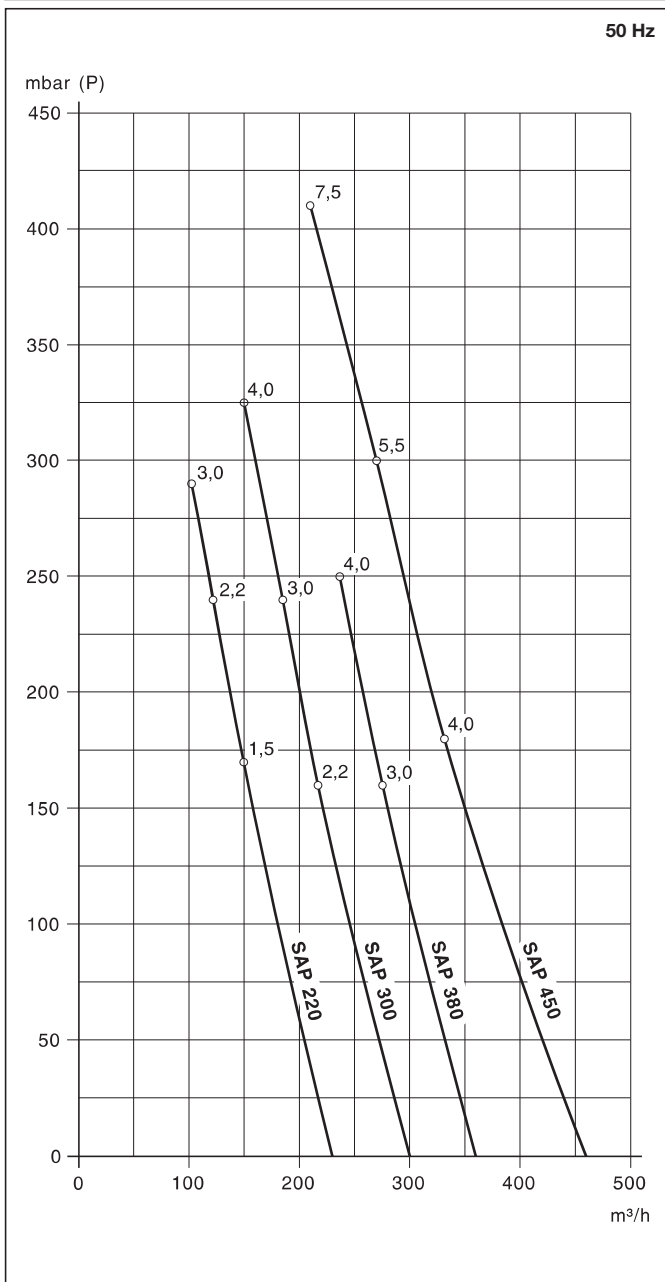
Models SAP / 5,5 kW and larger have an additional cooling fan situated between the motor and blower housing.

A partir de la SAP / 5,5 kW, un ventilateur complémentaire est inséré entre le moteur et le corps de la turbine.

Le grandezze a partire da SAP / 5,5 kW sono dotate di un ventilatore di raffreddamento supplementare fra il motore e il corpo della soffiante.

G-SAP		220			300			380			450		
m³/h	50 Hz	230			300			360			460		
	60 Hz	275			360			430			540		
mbar (P)	50 Hz	170	240	290	160	240	325	160	250	-	180	300	410
	60 Hz	140	200	260	120	190	290	120	200	-	150	270	380
3~	50 Hz	200-255/346-440V ± 5%											
	60 Hz	200-277/346-480V ± 5%											
kW	50 Hz	1,5	2,2	3,0	2,2	3,0	4,0	3,0	4,0	-	4,0	5,5	-
	60 Hz	1,8	2,6	3,6	2,6	3,6	4,8	3,6	4,8	-	4,8	6,5	9,0
A	50 Hz	8,7/5,0	12,1/7,0	14,9/8,6	12,1/7,0	15,9/9,2	19,0/11	15,9/9,2	19,0/11	-	19,0/11	23,5/13,5	-
	60 Hz	7,7/4,5	11,3/6,5	13,9/8,0	11,3/6,5	15,2/8,8	19,0/11	15,2/8,8	19,0/11	-	19,0/11	28,0/16,0	33,0/19
min⁻¹	50 Hz	2850											
	60 Hz	3450											
dB(A)	50 Hz	68	68	68	68	70	72	71	71	-	71	71	-
	60 Hz	72	72,5	72,5	70	73	77	74	75	-	75	75	75
kg		36	36,5	42	42	44	53	52,5	58	-	66	89	95

m³/h	Volumenstrom	Capacity	Volume engendré	Portata volumetrica
mbar	Druckdifferenz	Pressure difference	Pression différentielle	Differenza di pressione
P	Druckbetrieb	Pressure operation	Fonction surpression	Pressione di esercizio
3~	Motorausführung	Motor version	Exécution moteur	Esecuzione motore
kW	Motorleistung	Motor rating	Puissance moteur	Potenza motore
A	Stromaufnahme	Current drawn	Intensité absorbée	Corrente nominale
min⁻¹	Drehzahl	Speed	Vitesse rotation	Numero giri
dB(A) → DIN 45635	Mittlerer Schalldruckpegel (Ansaugung über Schlauchleitung)	Average noise level (Inlet connected to a pipeline)	Niveau sonore moyen (Aspiration au travers d'un tuyau)	Rumorosità media (Aspirazione tramite tubazione flessibile)
kg	Max. Gewicht	Maximum weight	Poids maxi.	Peso massimo



Die Kennlinien haben eine Toleranz von ±10% und beziehen sich auf freie atmosphärische Luft von 1 bar (abs.) und 20°C./ The curves have a tolerance of ±10% and refer to free atmospheric air at 1 bar (abs.) and 20°C./ Les courbes ont une tolérance de ±10% et sont établies à l'atmosphère de 1 bar (abs.) à 20°C./ Le curve hanno una tolleranza del ±10% e si riferiscono alla pressione atmosferica di 1 bar (ass.) e 20°C.

Technische Änderungen vorbehalten! / We reserve the right to alter technical information! / Sous réserve de modification technique! / Salvo modifiche tecniche!