

voran[®]

maschinen

Abfüllanlagen Reihenfüller R4/R6 MBF750 MBF750-R6



MBF750-R6 mit Tisch



R4

Kombiniertes Gerät MBF750-R6

Bag-in-Box-Abfüller kombiniert mit einem 6-stelligen Flaschen-Reihenfüller für die Abfüllung von Frucht- oder Gemüsesäften. Vorgesehen für die Abfüllung von Standard-Bags mit einem Füllvolumen von 3, 5, 10 oder 20 Liter und Flaschen von 0,25 bis 2 Liter.

Der MBF 750-R6 ist nicht für die gleichzeitige Befüllung von Flaschen und Bags konzipiert.

Jedes der vier voreingestellten Füllvolumina ist durch den Bediener auf einen beliebigen Wert umprogrammierbar.



MBF750-R6

Saftvorratsbehälter mit Temperatur- und Füllstandsanzeige. Der integrierte Schwimmerschalter steuert den vorgeschalteten voran®-Pasteur.



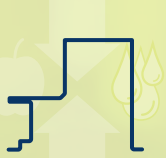
Wahlschalter zum Aufrufen gespeicherter Abfüllmengen

MBF750-R6 mit Tisch

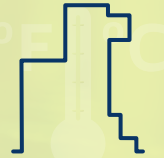
Pressen

Pasteurisieren

Abfüllen



100/180P2
EBP-Serie



PA300E
PA300E automatic



R-Serie
MBF-Serie



MBF750

Anzeige des aktuellen Füllgewichts

Geschützte Wiegezelle für hohe Wiederholgenauigkeit bei der Abfüllung

Abstellfach für Bags und Boxen

Einfache Befüllung der Box auf separater Ablagefläche

Fassfülleinheit

Vorteile der voran®-Abfüllanlagen

- Platzsparende Aufstellung durch kompakte Bauart
- **Bag:** schneller Füllmengenwechsel durch Wahlschalter möglich (4 Füllmengen wählbar – zum Beispiel 3/5/10/20 Liter)
- **Flaschen:** Füllhöhe verstellbar bis randvoll; Flaschengröße von 0,25 bis 2 Liter (auch Sonderflaschen)
- Effektive Reinigung des Grundgeräts durch gute Zugänglichkeit, Restlosentleerung des Vorlaufbehälters und komplette Edelstahlausführung
- Einfache, effiziente Reinigung des Befüllsystems über vorbereitete Anschlussstellen und vorwählbarem Selbstreinigungsprogramm
- Bag-Ablage auf haftfreien Metallstäben
- Spritzwassergeschützte Ausführung
- CE-Konformität
- Geeignet zur Heißabfüllung und zum Abfüllen von kaltgepressten Obst- und Gemüsesäften

Flaschen und Bag-in-Box

Reihenfüller R4 und R6 (Flaschen)

Für geringe Abfüllmengen in Flaschen und Gläser sind die voran®-Reihenfüller in vier- oder sechsstelliger Ausführung die optimale Lösung.

Leistung: 300 bzw. 500 Liter pro Stunde.

Durch die ausgeklügelte rein mechanische Funktionsweise erreichen diese Füller ein sehr gutes Preis-Leistungs-Verhältnis. Die Reihenfüller R4 und R6 sind auch als Tischversion erhältlich. Um eine ergonomische Bedienung zu ermöglichen bieten wir Sockel zum Anpassen der Arbeitshöhe.

Durch die Verwendung von Weithalsstücken (optional) mit Durchmessern von 22 bis 95 Millimeter können Flaschen und Gläser mit unterschiedlichen Halsdurchmessern befüllt werden. Der Standardfüller kann für Flaschenhalsinnendurchmesser von 10 bis 28 Millimeter verwendet werden. Optional kann der Füller einen vorgeschalteten Pasteur steuern (auch nachrüstbar).



Optional erhältliche Koni für eine nahtlose Abdeckung unterschiedlicher Flaschenhalsdurchmesser.



R6

MBF750 (Bag-in-Box)

Die Abfüllanlage MBF750 bietet eine Lösung zur halb-automatischen Befüllung von Bags in den Größen 3, 5, 10 und 20 Liter. Die voran®-Bag-in-Box-Füllanlage verfügt über zwei ständig mitzählende Anzeigen. Diese Zähler sind manuell voneinander unabhängig rückstellbar. Somit können auch bei unterschiedlichen Bag-in-Box-Größen die jeweiligen Abfüllvorgänge mitgezählt werden.

Der Saft wird über die Pumpe eines vorgeschalteten Pasteurs in den Saftvorratsbehälter des Abfüllers gepumpt. Nachdem ein Bag in die Arretierung eingelegt und der Zapfhahn händisch entfernt wurde, kann die Abfüllstation über die Öffnung des Bags geklappt werden. Die voreingestellte Menge wird über Falldruck in den Bag gefüllt. Ist diese Füllmenge erreicht, schaltet das über die eichfähige Wiegekomponente gesteuerte Füllventil ab. So wird eine äußerst exakte Abfüllgenauigkeit erreicht.

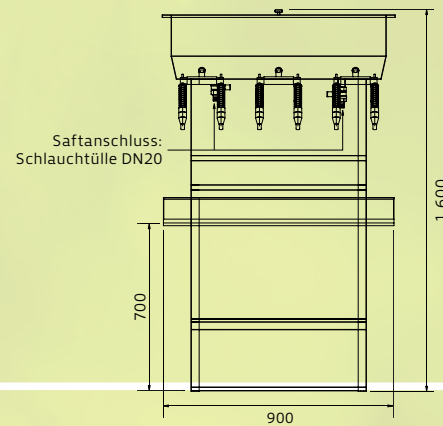
Für eine schnelle optische Kontrolle der Temperatur ist die Abfüllanlage mit einem analogen Thermometer ausgestattet.



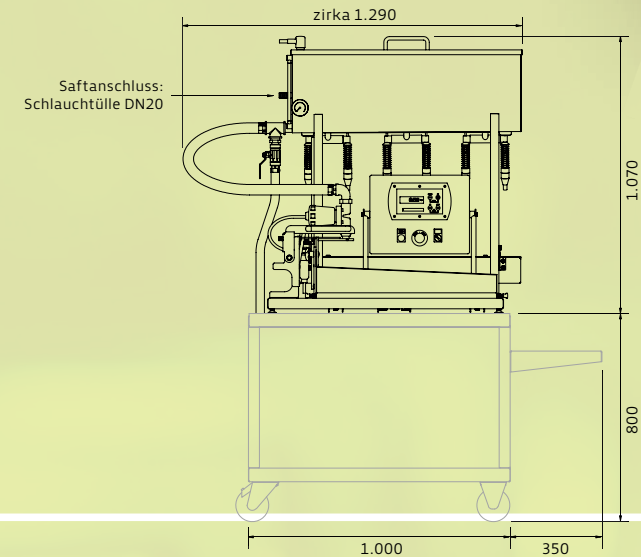
R4

Technische Daten

R4/R6



MBF750(-R6)



Typ	R4	R6	MBF750(-R6)
Nennleistung in l/h*	350	550	750 bei 10-l-Bags
Elektrischer Anschluss**	-	-	230 V / 50 Hz
Anschlussleistung in kW	-	-	0,1 kW
Abmessungen Länge/Breite/Höhe in mm	500/600/1.600	500/900/1.600	1.290/750 (870)/1.070
Gewicht in kg (trocken)	36	44	85
Maximale Abfülltemperatur in °C	85	85	85
Wiederholgenauigkeit in %	±0,5	±0,5	±0,5
Volumen Saftvorratsbehälter in l	30	40	58
Schutzart	-	-	IP54
Ausführung	Edelstahl***	Edelstahl***	Edelstahl***
Druckluftverbrauch in l/h bei 6 bar	-	-	100
Lieferumfang	Reinigungseinheit, Füllkone 10–28 mm Hals-Innendurchmesser		Reinigungseinheit, (Füllkone 10–28 mm Hals-Innendurchmesser)

*Abhängig von der Viskosität des Mediums ** Andere Netzspannungen und -ausführungen auf Anfrage ***erfüllt EC 1935/2004

Technische Änderungen und Irrtümer bleiben ausdrücklich vorbehalten.

voran.at

Geschäftsfelder voran® GmbH

maschinen

fertigung

meat solutions

fassaden

Wie Sie uns erreichen



voran Maschinen GmbH
 Produktion & Vertrieb
 Inn 7
 A 4632 Pichl bei Wels
 Österreich

Service Hotline
 T +43(0)72 49 / 444-200

T +43(0)72 49 / 444-0
 F +43(0)72 49 / 444-888
 office@voran.at • www.voran.at