

# METALLKRAFT ULMS 420

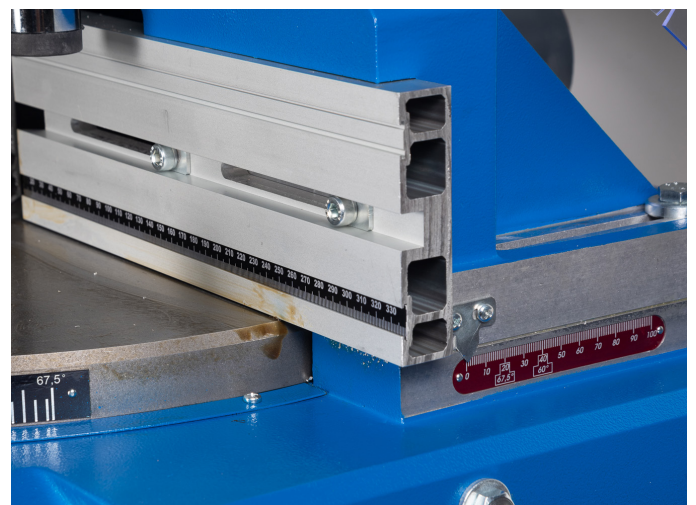
<b>Typ</b>	: Unterflur-Leichtmetallkreissäge ULMS 420
<b>Fabrikat</b>	: METALLKRAFT
<b>Zustand:</b>	: Neumaschine
<b>Gewährleistung</b>	: 12 Monate einschichtig durch Hersteller METALLKRAFT
<b>Techn. Daten</b>	: Schnittbereich (quadrat): 120 x 120 mm    Drehzahl: 2900 U/min.



<b>Zubehör</b>	: Sägeblatt 420 x 30 x 4,0 mm Z 120 Minimalmengenschmiersystem Druckluftpistole und Spiralschlauch zwei Absaugstutzen zum Anschluss an eine Absauganlage Bedienungsanleitung
----------------	--

<b>Maße/Gewicht</b>	: 690 x 1080 x 1450 mm (LxBxH) / ca. 200 kg
---------------------	---







## 4 Technische Daten

### 4.1 Tabelle

Technische Daten	ULMS 420	ULMS 500
Sägeblatt-Drehzahl(en) [1/min]	2900	2347
Sägeblatt Ø [mm]	420	500
Sägeblattbohrung [mm]	30	30
Sägeblattdicke [mm]	4,0	4,0
Schnittwinkel [°]	-45°/-30°/-22,5°/ -15°/0°/15°/ 22,5°/30°/45°	-45°/-30°/-22,5°/ -15°/0°/15°/ 22,5°/30°/45°
Schnittgenauigkeit [mm]	+/- 0,3	+/- 0,3
<b>Abmessungen und Gewichte</b>		
Länge [mm]	795	855
Breite/Tiefe [mm]	1080	1135
Höhe [mm]	1325	1360
Gewicht [kg]	199	216
Tragekraft Rollenbahn [kg]	180	180
<b>Antrieb</b>		
Motor Drehzahl	2900	2347
<b>Antriebsleistung</b>		
Hauptmotor [kW]	3,0	3,0
<b>Elektrische Daten</b>		
Anschlussspannung [V]	400	400
Phase(n) [Ph]	3	3
Stromart	AC	AC
Netzfrequenz [Hz]	50	50
<b>Elektrischer Anschluss</b>		
Gesamt Stromaufnahme [A]	15	15
<b>Normen und Zulassungen</b>		
EMV-Klasse	A	A
<b>Pneumatischer Anschluss</b>		
Luftbedarf ca. [l/min]	38	38

Technische Daten	ULMS 420	ULMS 500
Pneumatischer Arbeitsdruck [bar]	6 - 8	6 - 8
<b>Schnittkapazität</b>		
0° (quadrat) Vollmaterial [mm]	120x120	155x155
-45° (quadrat) Vollmaterial [mm]	100x100	130x130
+45° (quadrat) Vollmaterial [mm]	100x100	130x130

Schnittdiagramm und Abmessungen des Modells ULMS 420

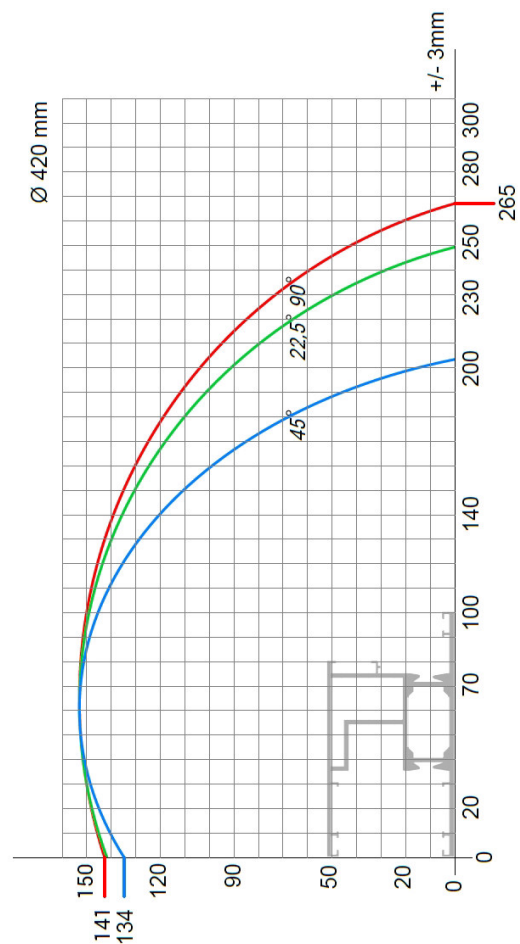
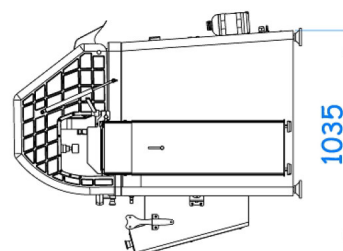


Abb. 2: Schnittdiagramm ULMS 420



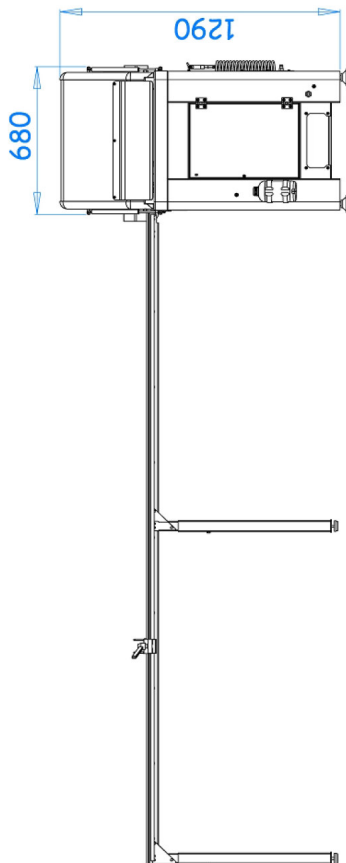


Abb. 3: Abmessungen Modell ULMS 420

**Schnittdiagramm und Abmessungen des Modells ULMS 500**

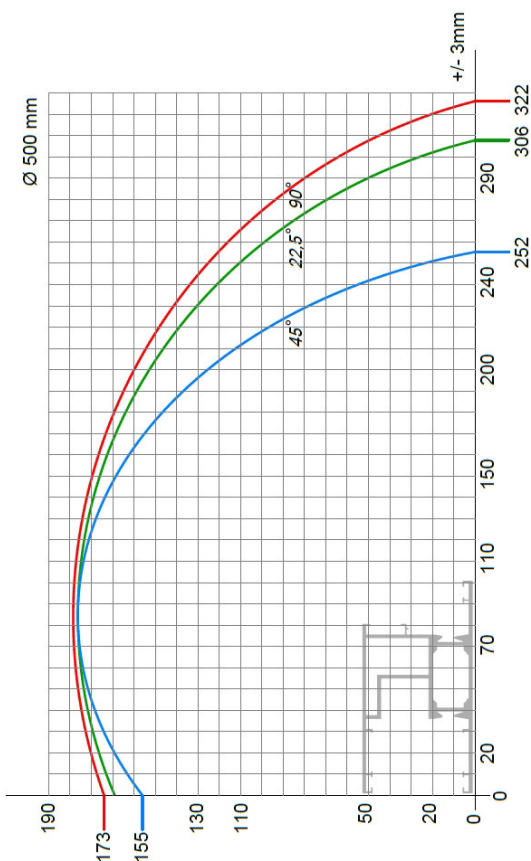


Abb. 4: Schnittdiagramm ULMS 500

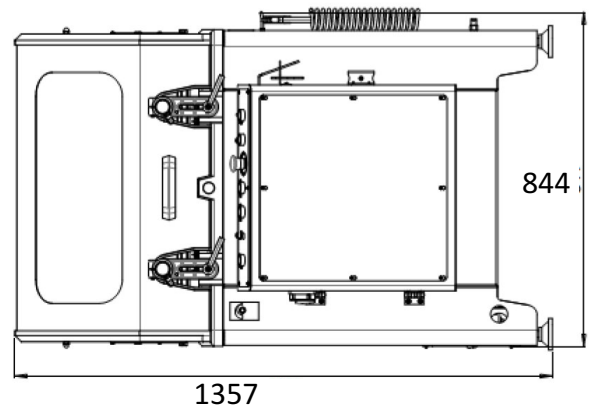
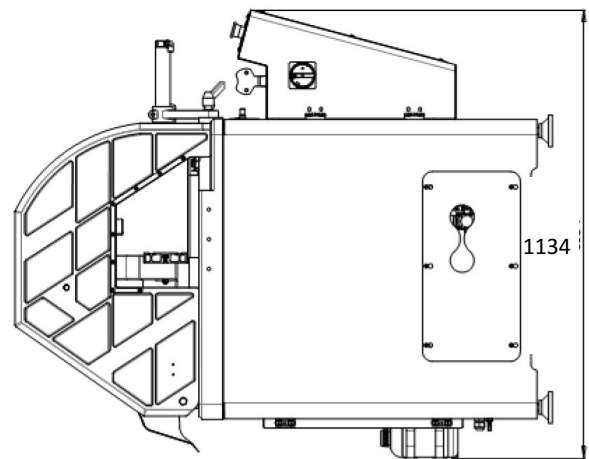


Abb. 5: Abmessungen Modell ULMS 500

**Geräuschpegel**

Normativer Verweis:

Die von der Maschine erzeugten Geräuschpegel basieren auf den unten aufgeführten Arbeitsbedingungen. EN ISO 3744 Testausrüstung: TES 1351.

Testbedingungen	ULMS 420	ULMS 500
Sägeblatt-durchmesser [mm]	420	500
Sägeblattdrehzahl [1/min]	2900	2347
Schnittwinkel [°]	90	90
Verwendetes Material	Aluminium	Aluminium
Abmessungen des Materials (L x w x h)	2000 x 20 x 70 mm	2000 x 20 x 70 mm