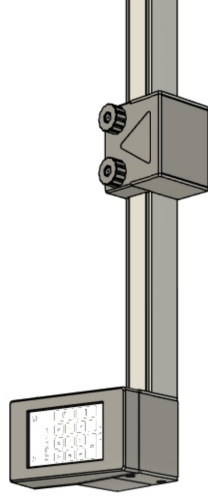
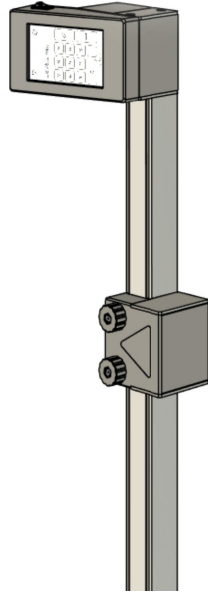
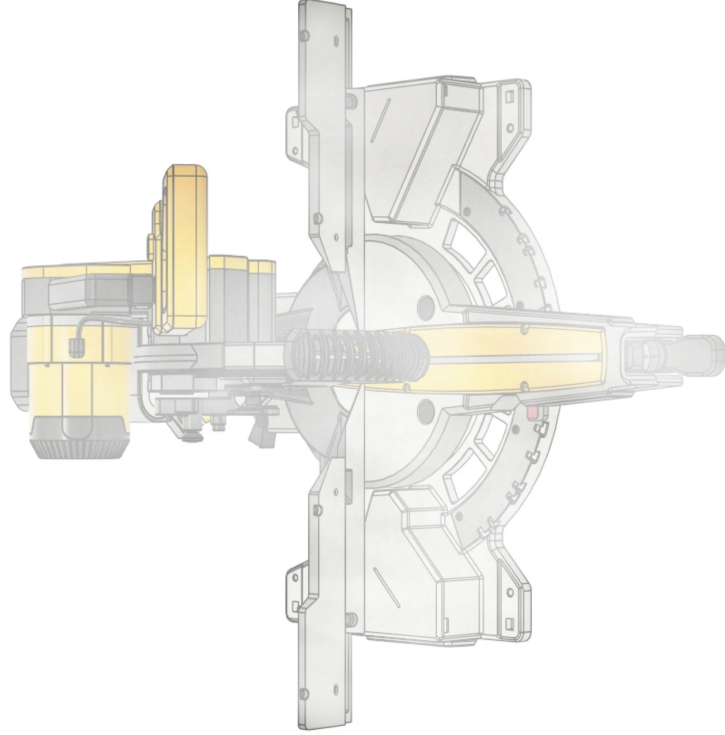


pedante¹

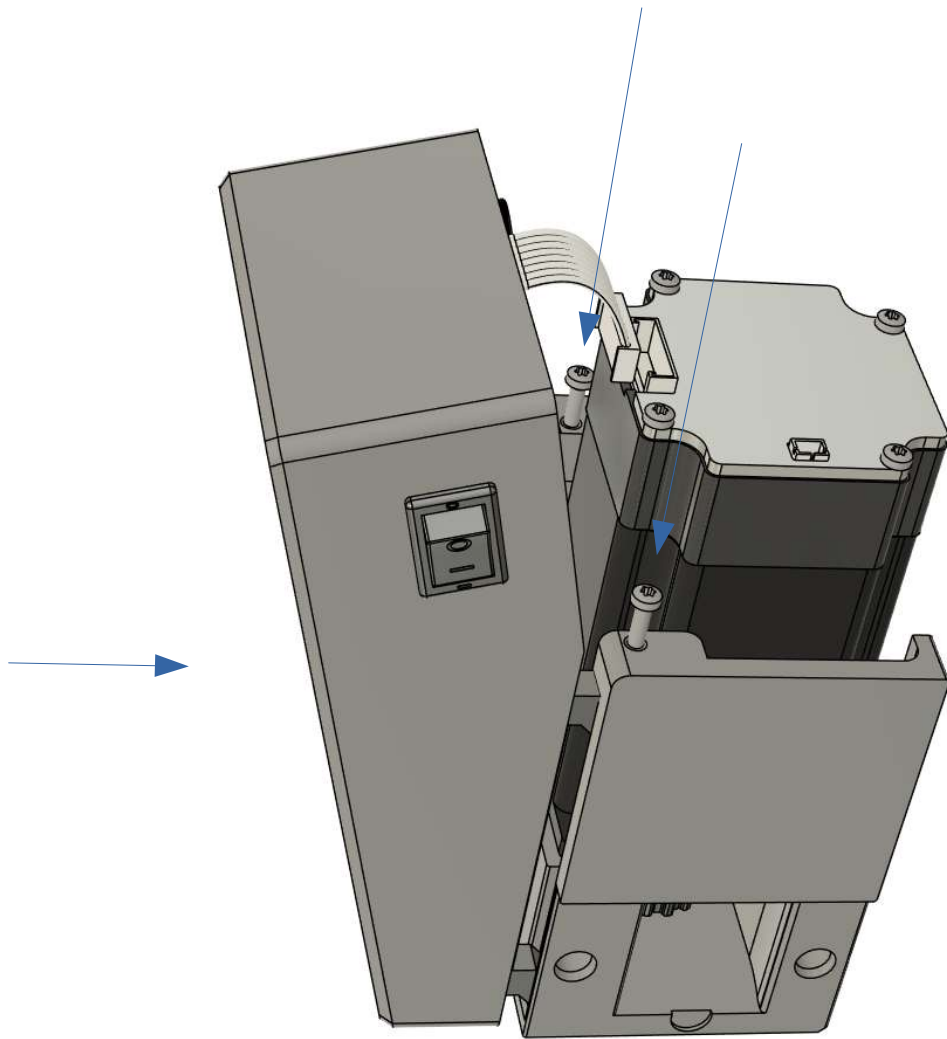
digitaalinen mittavaste

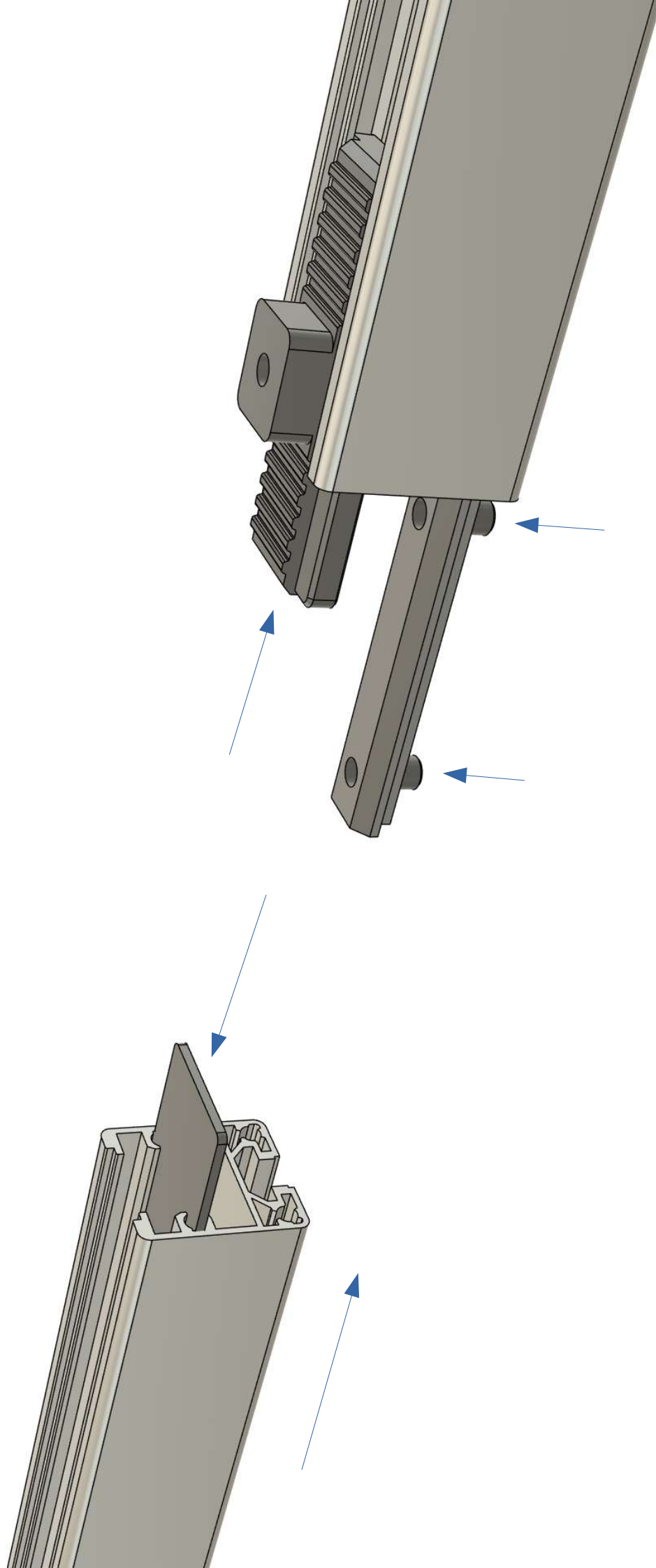


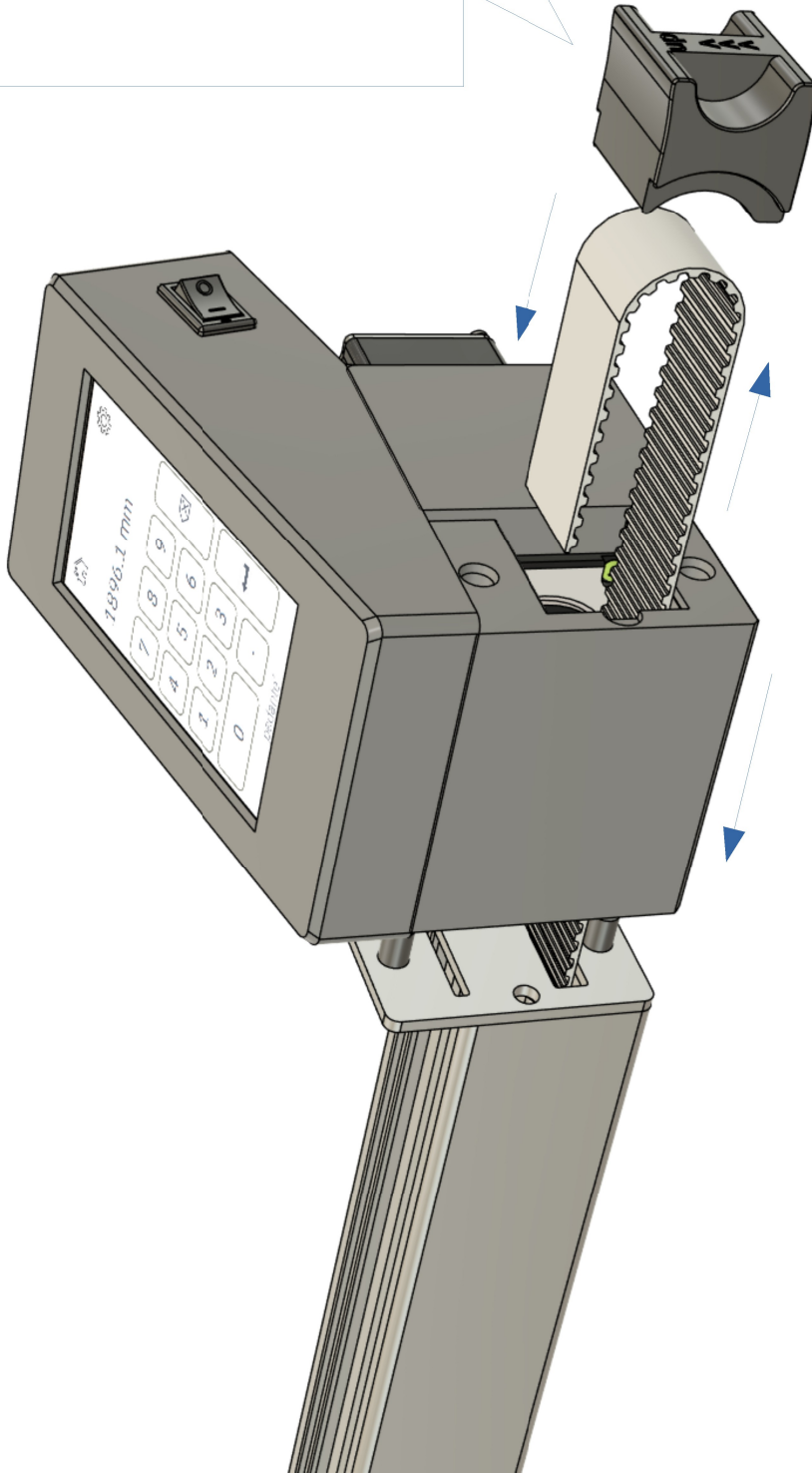
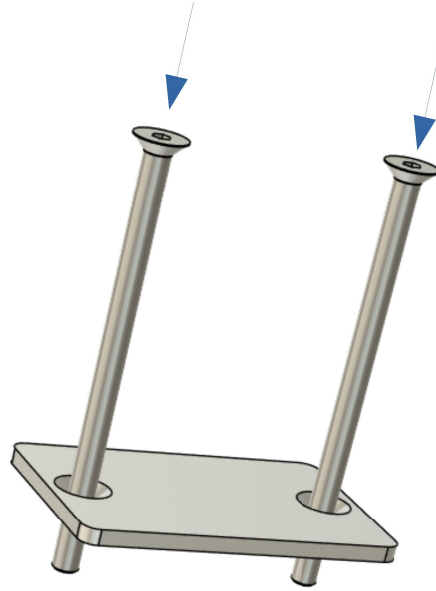
mallit:
LS-12-U, LS-24-U
LS-36-U, LS-48-U, LS-60-U

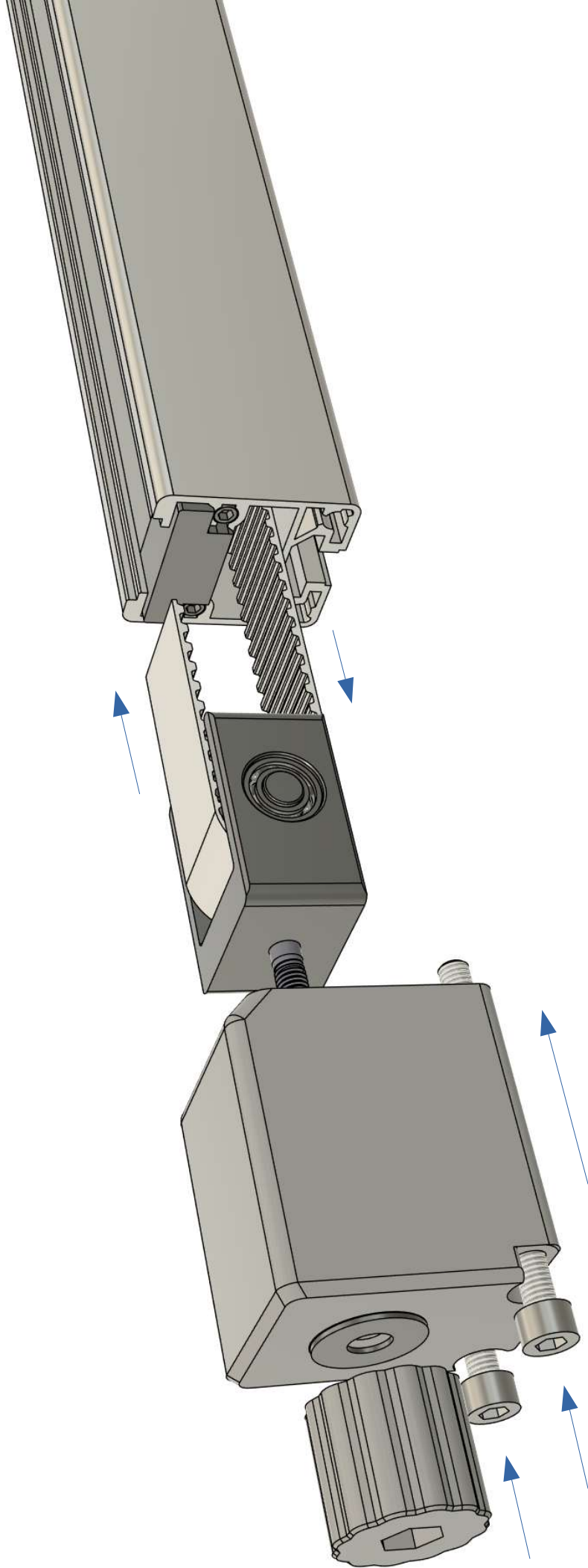
Kokoamisopasvideo

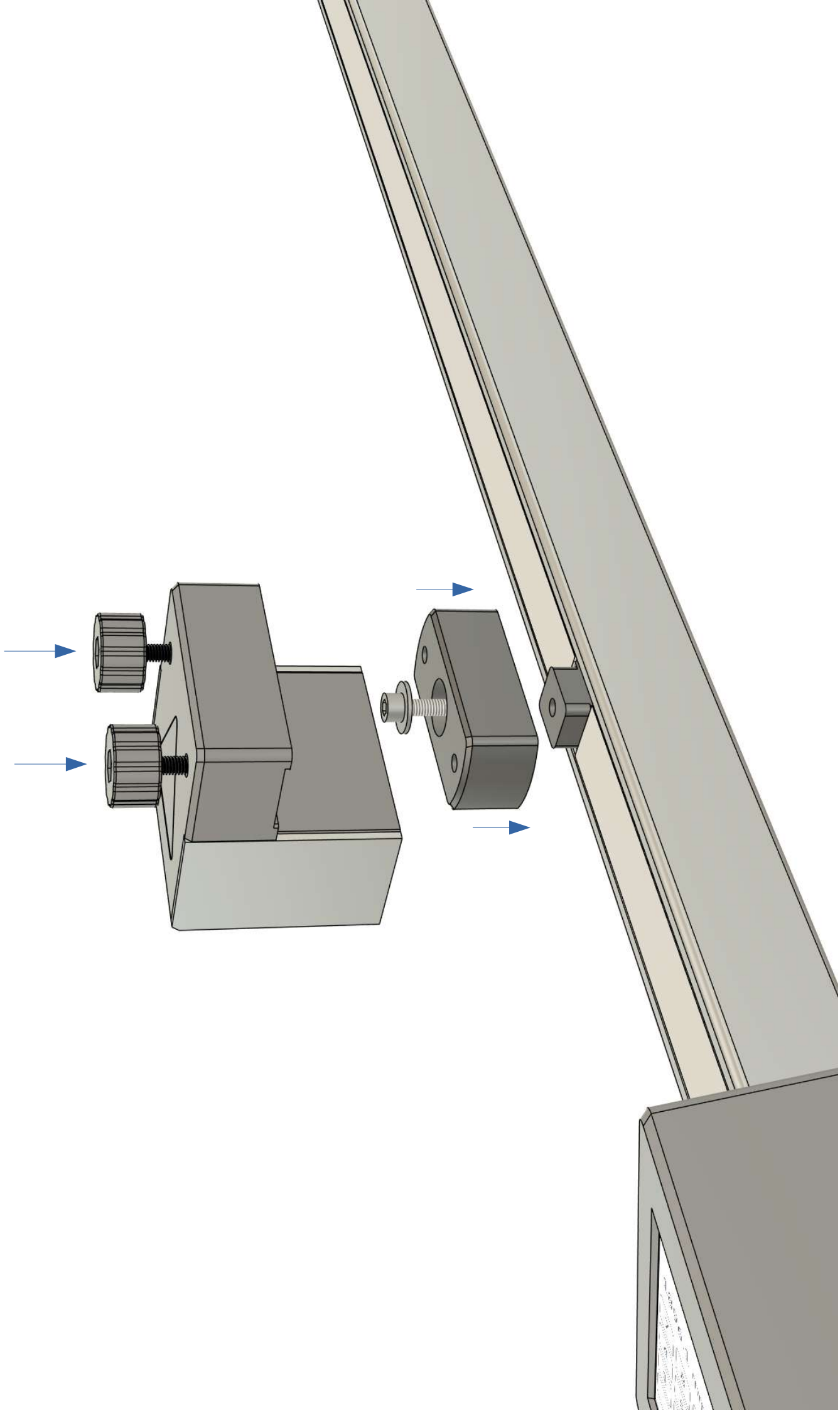


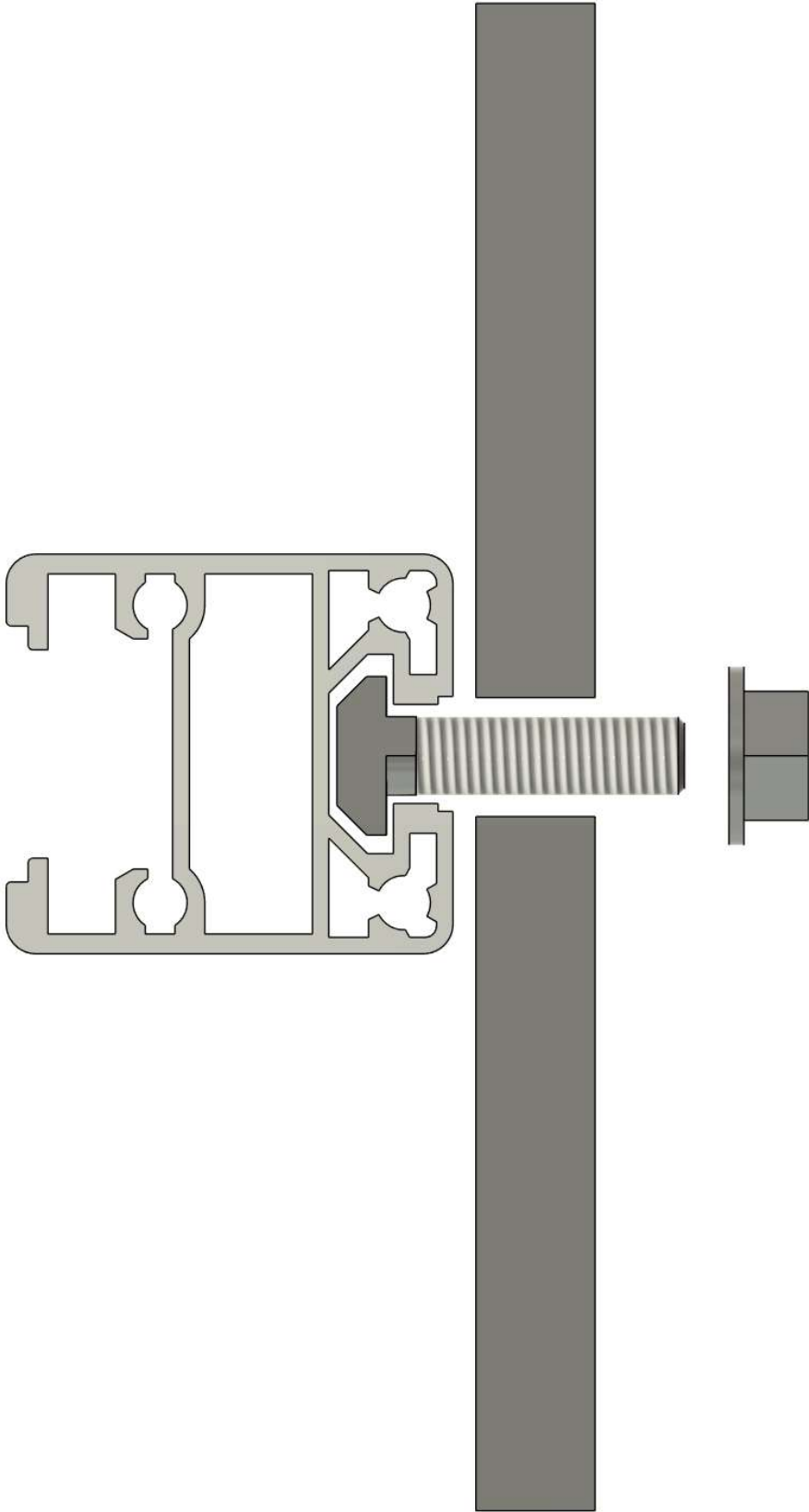














Lue turvallisuusohjeet ja käyttöohjeet huolellisesti

Turvallisuusohjeiden ja käyttöohjeiden noudattamatta jättäminen voi johtaa tulipaloon, sähköiskuun tai vakavaan loukkaantumiseen.

Kiinnitä huomiota käyttöohjeen alussa oleviin kuviin.

Yleiset Varoitukset



- **Pidä kehon osat poissa laitteen läheltä käytön aikana**

Pidä turvallinen etäisyys laitteeseen sen ollessa liikkeessä välttääksesi puristumisvaaran. On olemassa puristumis- ja murskautumisvammojen riski.



- **Sähköturvallisuus:** Varmista, että laite on kytketty oikeaan jännitteeseen ja että kaikki sähköliitännät ovat turvallisia ja täyttävät turvallisuusvaatimukset.
- **Vältä ylikuormitusta:** Älä ylitä laitteen ilmoitettua kuormituskapasiteettia vahinkojen tai toimintahäiriöiden estämiseksi.
- **Pidä kuivana:** Älä altista laitetta vedelle tai kosteudelle sähkövaarojen välttämiseksi.
- **Oikea käyttö:** Käytä laitetta vain sen tarkoitettuun käyttötarkoitukseen ja valmistajan ohjeiden mukaisesti.
- **Säännöllinen huolto:** Suorita säännöllinen huolto ja tarkastukset varmistaaksesi laitteen oikean ja turvallisen toiminnan.
- **Hätätoimenpiteet:** Tutustu hätäpysäytysmenettelyihin ja varmista, että ne ovat helposti käytettävissä käytön aikana.
- **Suojavarusteet:** Käytä asianmukaisia henkilönsuojaimia (PPE) tehtävän työn mukaisesti.

→ **Älä käytä automaattista pysäytintä materiaalin työntämiseen.**

→ **Jatkuva paine pysäytinlohkoon voi aiheuttaa laitteen ylikuumentumisen.**

→ **Voimakas magneettikenttä laitteen lähellä voi aiheuttaa toimintahäiriöitä.**


→ **Älä purista, taivuta tai muuten mekaanisesti vaurioita laitteen osia, mukaan lukien alumiiniprofiili.**

→ **Vältä mekaanisia iskuja pysäytinlohkoon.**

Laitteen Kuvaus

- Digitaalinen mittavaste on elektronisesti ohjattu laite, joka on suunniteltu apuvälineeksi materiaalin katkaisu- tai poraustöihin.
- Laite koostuu alumiiniprofiilista ja vaunusta, joka liikkuu profiilia pitkin ja johon pysäytinlohko on asennettu. Vaunua liikuttaa askelmoottori ja hammashihna.
- Ohjausyksikkö sisältää kosketusnäytön ja askelmoottorin ohjauksen integroidulla mikro-ohjaimella. Ohjausyksikkö vaatii ulkoisen virtalähteen DC 24 V 3,0 A, 2,5/5,5 mm liitännällä.
- Laitetta käytetään kosketusnäytön kautta. Virta kytketään mekaanisella ON/OFF-kytkimellä, joka sijaitsee ohjausyksikön kotelon sivussa.

Tekniset Tiedot

Mallit		LS-12-U	LS-24-U	LS-36-U	LS-48-U	LS-60-U
Jännite		DC 24 V				
Maksimivirta	A	3.0				
Voima	W	72				
Työskentelyalue	mm	1040	2220	3400	4580	5760
Kokonaispituus	mm	1340	2520	3700	4880	6060
Paikannustarkkuus		±0.2 mm (kalibroinnin jälkeen)				
Paino	kg	3.8	5.7	7.6	9.5	11.4
Sähköinen suojausluokka		 / III				

Ensimmäinen Käynnistys – Automaattinen Itseasetusten Määrittäminen (Pakollinen)

Tärkeää:

Ennen laitteen ensimmäistä käynnistystä **järjestelmän on oltava täysin koottu**, mukaan lukien:

- Alumiiniprofiili
- Hammashihna
- Pysäytinlohko (vaunu)
- Ohjausyksikkö tukevasti kiinnitetty

Mitä tapahtuu ensimmäisellä käynnistyksellä

Ensimmäisellä käynnistyskerralla järjestelmä suorittaa automaattisesti **itseasetusten määrittäsohjelman**. Tämän prosessin aikana laite:

- Tunnistaa, onko järjestelmä **vasen- vai oikeakätinen kokoonpano**
- Tunnistaa asennetun profiilin **työpituuden**
- Tallentaa nämä parametrit sisäisesti

Vaunu liikkuu automaattisesti ja voi kulkea koko käytettävissä olevan liikealueen. Tämä on normaalia.

Älä koske vaunuun äläkä katkaise virtaa tämän prosessin aikana.

Kun prosessi on valmis, järjestelmä siirtyy automaattisesti normaaliin käyttöön.

Päivittäinen Asemointi (Homing)

Homing on suoritettava jokaisen käynnistykseen yhteydessä asemointitarkkuuden varmistamiseksi.

Homing-menetelmä

Universal-mallit **käyttävät anturitonta homingia mekaanisella päätepysäyttimellä**. Fyysistä rajakytkintä ei käytetä.

Homing-prosessi

1. **Käynnistä laite**
Käynnistykseen jälkeen näytön keskelle ilmestyy home-kuvake.
2. **Käynnistä homing**
Paina home-kuvaketta.
Kuuluu lyhyt äänimerkki ja vaunu alkaa liikkua kohti ohjausyksikköä.
3. **Päätepysäytyksen tunnistus**
Vaunu liikkuu kevyesti mekaanista päätepysäytintä vasten.
Pysäytyskohta tunnistetaan moottorin kuormituksen ja enkooderin palautteen avulla.
4. **Tarkka lähestyminen**
Vaunu liikkuu hieman pois ja palaa sitten hitaasti takaisin kohti päätepysäytintä tarkan referenssiaseman saavuttamiseksi.
5. **Valmistuminen**
Pitkä äänimerkki vahvistaa onnistuneen homingin. Päänäyttö avautuu ja näyttää nykyisen pysäytysaseman.



Älä estä tai vastusta vaunun liikettä homingin tai itseasetuksen aikana.

Kalibrointi (Referenssinollapisteen Asetus)

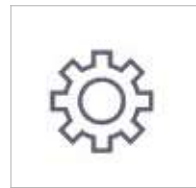
Kalibrointi on tarpeen:

- Alkuasennuksen jälkeen
- Mekaanisten muutosten jälkeen
- Terän, työkalun tai referenssipisteen vaihdon jälkeen

Kalibrointi määrittää **referenssinollapisteen** (sahanterä, poranterä, jyrsin jne.).

Kalibrointimenettely

1. **Mittaa todellinen etäisyys**
Mittaa etäisyys pysäytinlohkon ja referenssipisteen välillä.
Vaihtoehtoisesti katkaise kappale ja mittaa tulos.
2. **Syötä mittaustulos**
Syötä mitattu arvo kosketusnäyttöön.
3. **Vahvista kalibrointi**
Paina ja pidä **kalibrointipainiketta (hammasratas-kuvake)** painettuna 4 sekunnin ajan.
4. **Vahvistus**
Pitkä äänimerkki kuuluu ja näyttö näyttää: **“Calibration OK”**



Käyttö

Aseta sijainti

- Syötä haluttu arvo numeronäppäimistöllä.
- Korjaa syöttö tarvittaessa askelpalautuksella.
- Paina **Enter** vahvistaaksesi.



Jos syötetty arvo on sallitun alueen ulkopuolella, näyttö näyttää:
>minPosition - maxPosition<

Liike

- Enterin painamisen jälkeen vaunu siirtyy kohdeasentoon.
- Liikkeen voi pysäyttää milloin tahansa hätäpysäytyksellä (katso alla) tai katkaisemalla virran.

Välyksen kompensointi

Jos kohdeasento on poispäin ohjausyksiköstä:

- Vaunu liikkuu noin **20 mm** kohdeasennon ohi
- Sen jälkeen se lähestyy asentoa aina samasta suunnasta

Tämä varmistaa toistettavan tarkkuuden.

Älykäs sijainnin valvonta

Korkean resoluution enkooderi valvoo sijaintia jatkuvasti.

Jos poikkeama ylittää **0,1 mm**, järjestelmä korjaa sijainnin automaattisesti.

Hätäpysäytys

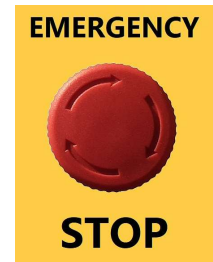
Aktivointi

Kun vaunu liikkuu, näytölle ilmestyy punainen **“Emergency Stop” -ilmais**in keltaisella taustalla.

- Kosketa **mitä tahansa kohtaa näytössä** pysäyttääksesi liikkeen välittömästi.

Toiminta

- Moottorin ohjaus kytkeytyy pois päältä välittömästi
- Lyhyet varoitusäänet kuuluvat
- Näyttö näyttää: **“ALARM!! Motor stopped”**



Uudelleenkäynnistys

Normaalin toiminnan jatkamiseksi:

1. Kytke laite POIS PÄÄLTÄ
2. Kytke laite PÄÄLLE
3. Suorita homing

Piilotetut / Edistyneet Toiminnot

Yksikön vaihto (mm / tuuma)

- Paina ja **pidä yksikköilmaisinta** (“mm” tai “in”) näytössä
- Mittajärjestelmä vaihtaa millimetricien ja tuumien välillä

Hammashihnan kalibrointi (edistynyt – kokeneille käyttäjille)

Käytetään kompensoimaan hihnan jaon toleransseja pitkällä etäisyyksillä.

Menettely:

1. Suorita **Homing**
2. Suorita **Vakiokalibrointi** (asetta nollapiste käyttäen mahdollisimman lyhyttä etäisyyttä)
3. Siirry **pitkälle etäisyydelle**
4. Mittaa todellinen etäisyys
5. Syötä mitattu arvo
6. Paina ja **pidä painettuna piilotettua painiketta** (tyhjä alue Home- ja kalibrointipainikkeiden välissä)



Vahvistus:

- Pitkä äänimerkki
- Näytön viesti: **“Belt calibrated”**

Prosessi voidaan toistaa tarvittaessa.

Virheellinen kalibrointi voi heikentää tarkkuutta.

Järjestelmän nollaus / uudelleenalustus

Käytetään kun:

- Vaihdetään vasen/oikea -kokoonpanoa
- Muutetaan profiilin pituutta
- Asennetaan järjestelmä uudelleen

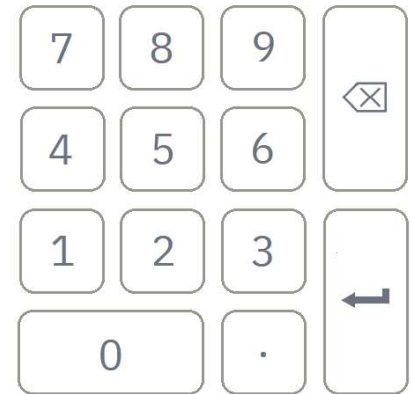
Menettely:

1. Paina ja pidä **“pedante”-logoa** näytössä
2. Pidä painettuna, kunnes kuuluu pitkä äänimerkki
3. Näyttö näyttää: **“Restart”**
4. Kytke laite POIS PÄÄLTÄ
5. Kytke laite PÄÄLLE

Automaattinen itseasetusten määrittäsohjelma käynnistyy uudelleen.



1896.1 mm



pedante'

Huolto

Säännöllinen puhdistus on tarpeen, erityisesti hammashihnan alta.

Huoltomenettely

1. Irrota virta
2. Löysää hihna kiristysnupista
3. Irrota pysäytinlohko nostamalla ylöspäin
4. Avaa hihnakiinnike ja vapauta hihna
5. Imuroi pöly ja roskat profiilista
6. Asenna hihna takaisin ja kiristä se
7. Suorita homing ja kalibrointi tarvittaessa

Mahdolliset Viat

- Järjestelmä sisältää ylikuormitusuojan
- Jos vaunun liike estyy, moottori voi pitää ääntä ohitettujen mikrovaiheiden vuoksi
- Tämä viittaa liian suureen vastukseen

Toimenpide:

- Poista esteet ja varmista vaunun vapaa liike
- Tarkista hihnan linjaus ja puhtaus

Sähkötyökalujen Yleiset Turvallisuusohjeet



VAROITUS

Lue kaikki turvallisuus- ja käyttöohjeet. Turvallisuus- ja käyttöohjeiden noudattamisen laiminlyönti saattaa johtaa sähköiskuun, tulipaloon ja/tai vakavaan loukkaantumiseen.

Säilytä kaikki turvallisuus- ja käyttöohjeet tulevaa käyttöä varten.

Turvallisuusohjeissa käytetty nimitys "sähkötyökalu" tarkoittaa verkkokäyttöistä sähkötyökalua tai akkukäyttöistä sähkötyökalua.

Työpaikan turvallisuus

- **Pidä työskentelyalue siistinä ja hyvin valaistuna. Työpaikan epäjärjestys tai valaisemattomat työalueet voivat johtaa tapaturmiin.**
- **Älä työskentele sähkötyökalulla räjähdysalttiissa ympäristössä, jossa on palavaa nestettä, kaasua tai pölyä.** Sähkötyökalu muodostaa kipinöitä, jotka saattavat sytyttää pölyn tai höyryn.
- **Pidä lapset ja sivulliset loitolla sähkötyökalua käyttäessäsi.** Voit menettää työkalun hallinnan, jos suuntaat huomiosi muualle.

Sähköturvallisuus

- **Sähkötyökalun pistotulpan tulee sopia pistorasiaan. Pistotulppaa ei saa muuttaa millään tavalla. Älä käytä minkäänlaisia pistorasia-adaptoreita maadoitettujen sähkötyökalujen kanssa.** Alkuperäisessä kunnossa olevat pistotulpat ja sopivat pistorasiat vähentävät sähköiskun vaaraa.
- **Vältä maadoitettujen pintojen, kuten putkien, pattereiden, liesien tai jääkaappien koskettamista.** Sähköiskun vaara kasvaa, jos kehosi on maadoitettu.
- **Älä altista sähkötyökalua sateelle tai kosteudelle.** Veden pääsy sähkötyökalun sisään kasvattaa sähköiskun riskiä.
- **Älä käytä verkkojohtoa väärin. Älä käytä johtoa sähkötyökalun kantamiseen tai ripustamiseen äläkä irrota pistotulppaan pistorasiasta johdosta vetämällä. Pidä johto loitolla kuumuudesta, öljystä, terävistä reunoista ja liikkuvista osista.** Vahingoittuneet tai sotkeutuneet johdot kasvattavat sähköiskun vaaraa.
- **Kun työskentelet sähkötyökalun kanssa ulkona, käytä ainoastaan ulkokäyttöön soveltuvaa jatkojohtoa.** Ulkokäyttöön soveltuvan jatkojohdon käyttö pienentää sähköiskun vaaraa.
- **Jos sähkötyökalun kanssa on pakko työskennellä kosteassa ympäristössä, tällöin on käytettävä vikavirtasuojakytkintä.** Vikavirtasuojakytkimen käyttö vähentää sähköiskun vaaraa.

Henkilöturvallisuus

- **Ole valpas, tarkkaavainen ja noudata tervettä järkeä sähkötyökalua käyttäessäsi. Älä käytä sähkötyökalua, jos olet väsynyt tai huumeiden, alkoholin tai lääkkeiden vaikutuksen alaisena.** Hetken tarkkaamattomuus sähkötyökalua käytettäessä saattaa johtaa vakavaan loukkaantumiseen.

- **Käytä henkilönsuojavarusteita. Käytä aina suojalaseja.** Henkilönsuojavarustuksen (esim. pölynaamari, luistamattomat turvajalkineet, suojakypärä tai kuulonsuojaimet kulloisenkin tehtävän mukaan) käyttö vähentää loukkaantumisriskiä.
- **Estä tahaton käynnistyminen. Varmista, että käynnistyskytkin on kytketty pois päältä ennen kuin yhdistät työkalun sähköverkkoon ja/tai akkuun, otat työkalun käteen tai kannat sitä.** Jos kannat sähkötyökalua sormi käynnistyskytkimellä tai kytket sähkötyökalun pistotulpan pistorasiaan käynnistyskytkimen ollessa käyntiasennossa, altistat itsesi onnettomuuksille.
- **Poista mahdollinen säätötyökalu tai kiinnitysavain ennen kuin käynnistät sähkötyökalun.** Kiinnitysavain tai säätötyökalu, joka on unohdettu paikalleen sähkötyökalun pyörivään osaan, saattaa aiheuttaa tapaturman.
- **Vältä kurkottelua. Varmista aina tukeva seisoma-asento ja tasapaino.** Tämä parantaa sähkötyökalun hallittavuutta odottamattomissa tilanteissa.
- **Käytä tarkoitukseen soveltuvia vaatteita. Älä käytä löysiä työvaatteita tai koruja. Pidä hiukset, vaatteet ja käsineet loitolla liikkuvista osista.** Väljät vaatteet, korut ja pitkät hiukset voivat takertua liikkuviin osiin.
- **Jos laitteissa on pölynpoistoliitäntä, varmista, että se on kytketty oikein ja toimii kunnolla.** Pölynpoistojärjestelmän käyttö vähentää pölyn aiheuttamia vaaroja.

Sähkötyökalun käyttö ja huolto

- **Älä ylikuormita sähkötyökalua. Käytä kyseiseen työhön tarkoitettua sähkötyökalua.** Sopivan tehoisella sähkötyökalulla teet työt paremmin ja turvallisemmin.
- **Älä käytä sähkötyökalua, jota ei voi käynnistää ja pysäyttää käynnistyskytkimestä.** Sähkötyökalu, jota ei voi enää hallita käynnistyskytkimellä, on vaarallinen ja täytyy korjauttaa.
- **Irrota pistotulppa pistorasiasta ja/tai akku sähkötyökalusta, ennen kuin suoritat säätöjä, vaihdat tarvikkeita tai viet sähkötyökalun säilytyspaikkaansa.** Nämä varotoimenpiteet estävät sähkötyökalun tahattoman käynnistymisen.
- **Säilytä sähkötyökalut poissa lasten ulottuvilta, kun niitä ei käytetä. Älä anna sellaisten henkilöiden käyttää sähkötyökalua, joilla ei ole tarvittavaa käyttökokemusta tai jotka eivät ole lukeneet tätä käyttöohjetta.** Sähkötyökalut ovat vaarallisia, jos niitä käyttävät kokemattomat henkilöt.
- **Pidä sähkötyökalut hyvässä kunnossa. Tarkista liikkuvat osat virheellisen kohdistuksen tai jumittumisen varalta. Varmista, ettei sähkötyökalussa ole murtuneita osia tai muita toimintaa haittaavia vikoja. Jos havaitset vikoja, korjauta sähkötyökalu ennen käyttöä.** Monet tapaturmat johtuvat huonosti huolletuista sähkötyökaluista.
- **Pidä leikkausterät terävinä ja puhtaina.** Asianmukaisesti huolletut leikkaustyökalut, joiden leikkausreunat ovat teräviä, eivät jumitu herkästi ja niitä on helpompi hallita.
- **Käytä sähkötyökaluja, tarvikkeita, ruuvauskärkiä jne. näiden ohjeiden, käyttöolosuhteiden ja työtehtävän mukaisesti.** Sähkötyökalun määräystenvastainen käyttö saattaa aiheuttaa vaaratilanteita.

Huolto

- **Sähkötyökalun saa korjata vain valtuutettu huoltoasentaja. Korjaustöihin saa käyttää vain alkuperäisiä varaosia.** Tämä varmistaa sen, että sähkötyökalu pysyy turvallisena.

Asiakaspalvelu

Asiakaspalvelutiimi auttaa sinua tuotteen korjaukseen, huoltoon ja varaosiin liittyvissä kysymyksissä:

www.pedante.eu

Pyydettyä neuvontaa tai tilattaessa varaosia, ilmoita tuotteen sarjanumero, joka löytyy tuotteen tyyppikilvestä.

Pedante SIA

Maza Gaismas 1,

Salaspils, LV 2169, Latvia

Puh.: + 371 22845678

Sähköposti: info@pedante.eu

Käytettyjen sähkölaitteiden hävittäminen

Sähkötyökalut, niiden lisävarusteet ja pakkausmateriaalit tulee hävittää kierrättämällä ympäristöystävällisesti.



Älä hävitä sähkötyökaluja kotitalousjätteen mukana!

Vain EU-maita varten.

Euroopan direktiivin 2012/19/EU sähkö- ja elektroniikkaromusta sekä sen kansallisen täytäntöönpanon mukaisesti käytöstä poistetut laturit on kerättävä erikseen ja hävitettävä ympäristöystävällisesti.

Virheellinen hävittäminen voi aiheuttaa haitallisia vaikutuksia ympäristölle ja ihmisten terveydelle vaarallisten aineiden mahdollisen esiintymisen vuoksi.