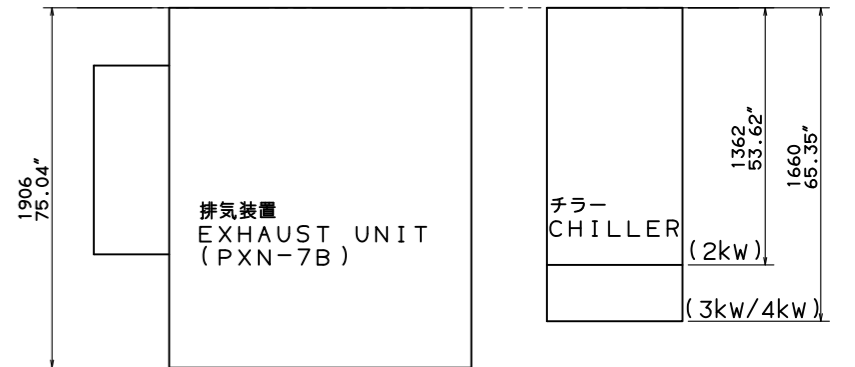
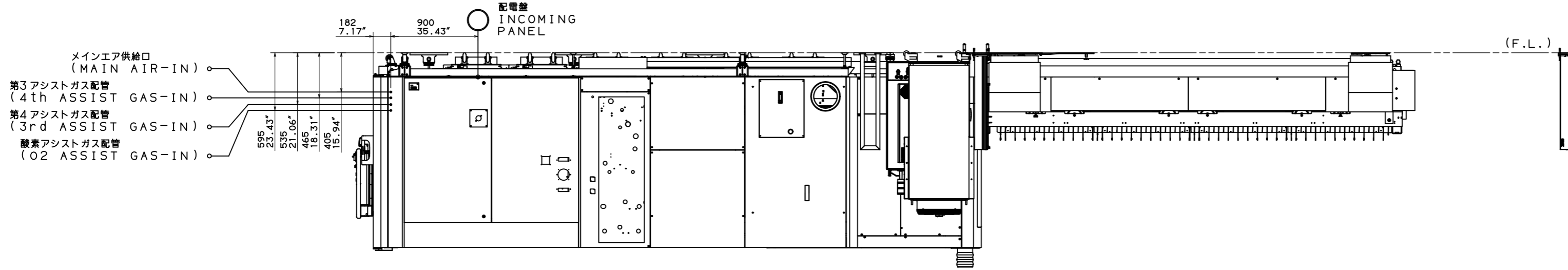
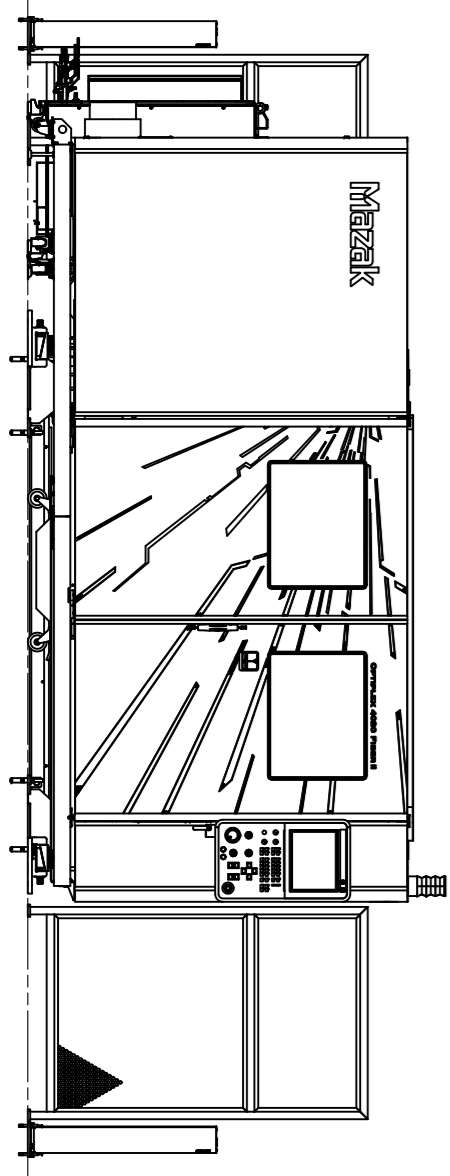
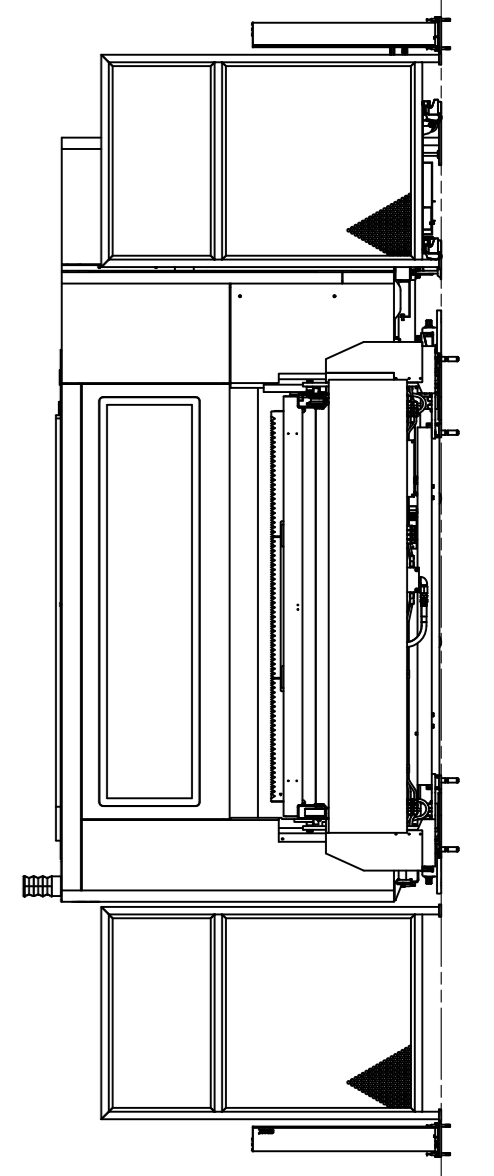
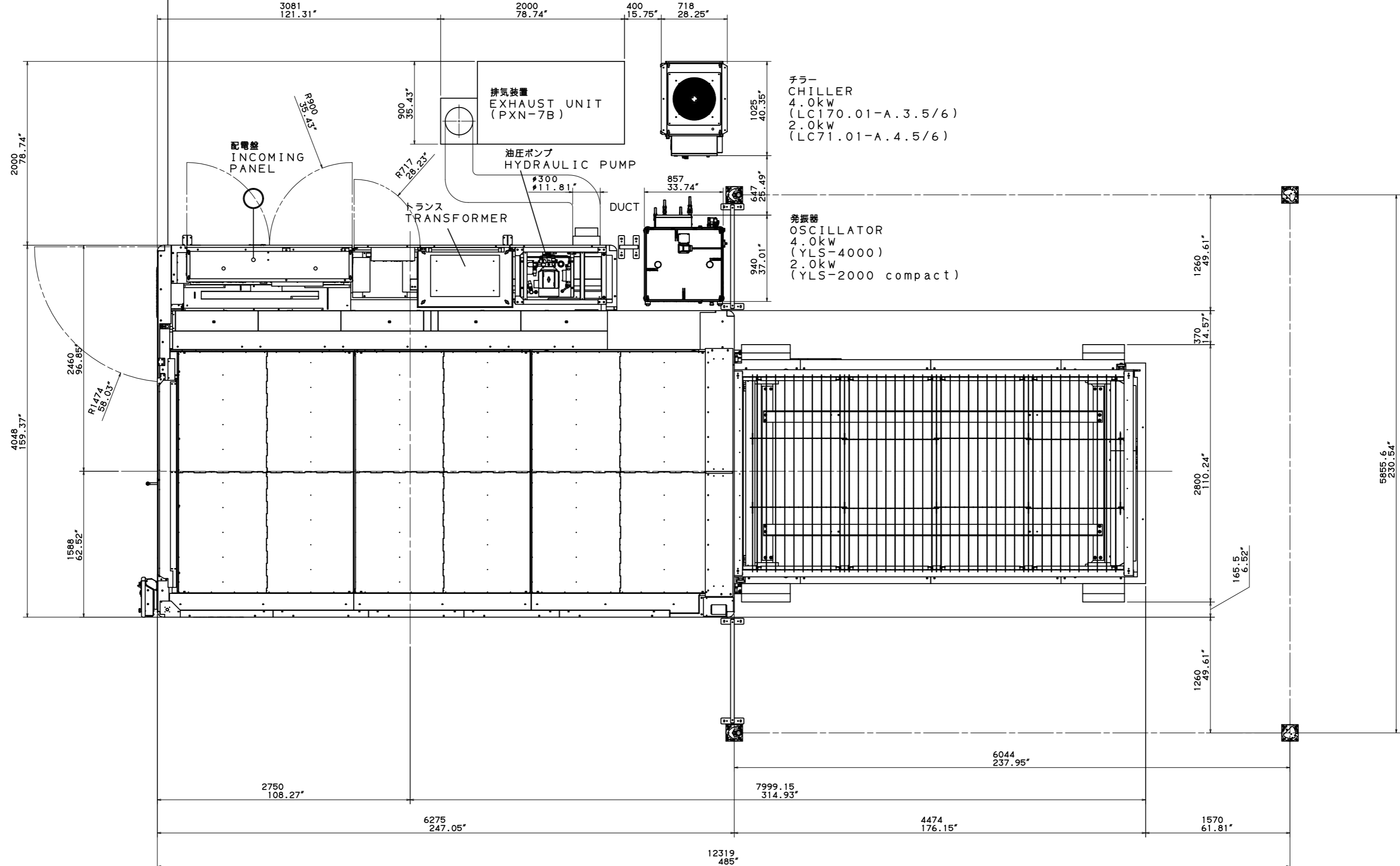


CONFIDENTIAL DOCUMENT
 The contents herein are confidential and may not be duplicated in any manner or disclosed to an outside party without express permission from YAMAZAKI MAZAK CORPORATION. 本内容は機密に付し外漏に對する厳禁又は開示は加算する方法に於てもヤマザキマザック株式会社の許可を必要とします。
 This product is subject to all the applicable Japanese Foreign Exchange and Foreign Trade Law. 本品は「外国為替及び外国貿易法」に該当しますので外漏に輸出する場合は同法に基づき許可を必要とします。



メインエア供給口 (MAIN AIR-IN)
 第3アシストガス配管 (4th ASSIST GAS-IN)
 第4アシストガス配管 (3rd ASSIST GAS-IN)
 酸素アシストガス配管 (O2 ASSIST GAS-IN)



OPTIPLEX 4020 FIBER II
 2kw/4kw
 GRAPHIC DESIGN

THIRD ANGLE PROJECTION			
APP'D	CHK'D	DSGN	DRAWING
150910 T.KITAMOTO	150910 S.SASAKI	150910 S.GOTO	150910 S.GOTO
SCALE		NAME	
1/20		OP4020 FIBER II 全体図	
DRAWING NO.		OP4020 FIBER II Total view	
QTY	DATE	DC NO.	SIGN
0	629	MA	0039 0