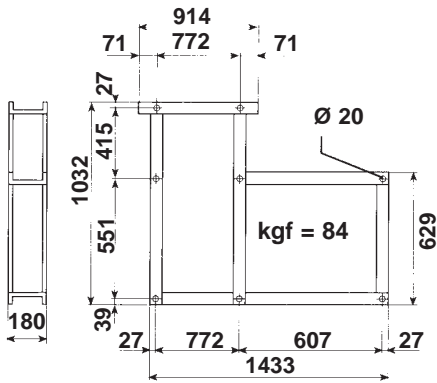
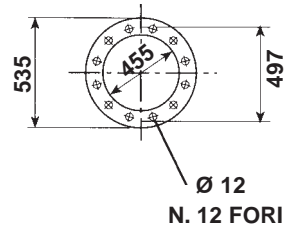
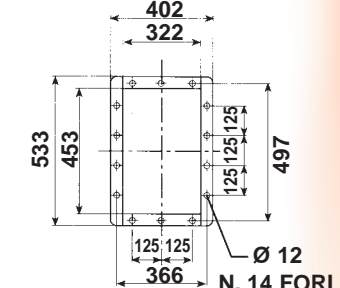
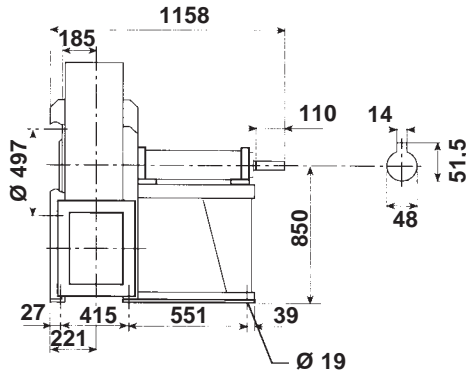
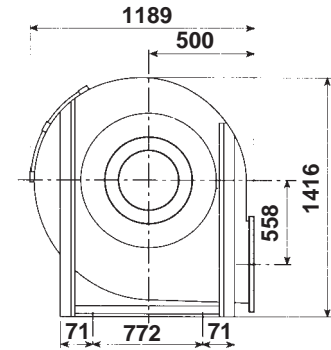
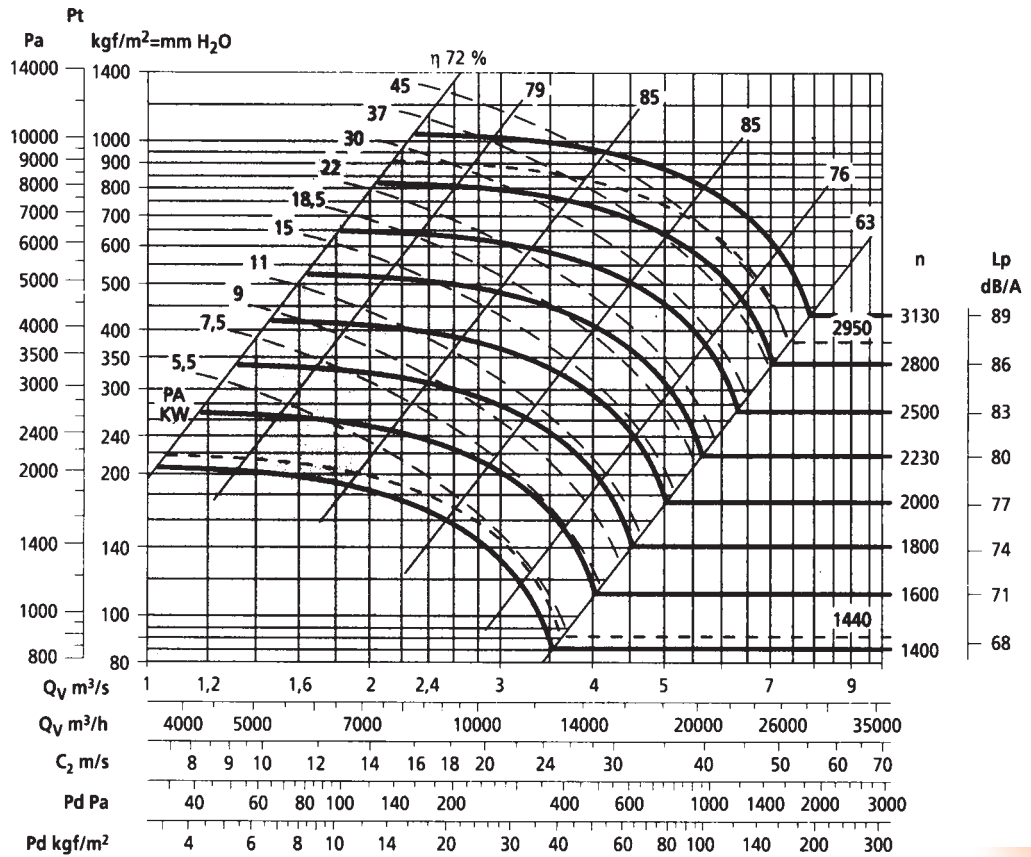


# TGR 710

DIMENSIONS D'ENCOMBREMENT ET POIDS/COURBES DE FONCTIONNEMENT  
 DIMENSIONI D'INGOMBRO E PESI/CURVE DI FUNZIONAMENTO  
 OVERALL DIMENSIONS AND WEIGHT/WORKING CURVES  
 AUSMAßE UND GEWICHTE/FUNKTIONSKURVEN  
 DIMENSIONES QUE OCUPA Y PESOS/CURVAS DE FUNCIONAMENTO

Vitesse maximum de rotation  
 Massima velocità di rotazione  
 Maximum rotation speed  
 Maximale Drehgeschwindigkeit  
 Maxima velocidad de rotacion

< 100°C = 3150  
 100 ÷ 200°C = 2780  
 200 ÷ 300°C = 2500  
 ATEX MAX 60°C  
 MAX rpm = 3000



Tolerance sur la puissance  
 absorbee ± 3 %  
 Tolleranza sulla potenza  
 assorbita ± 3 %  
 Absorbed power tolerance ± 3 %  
 Tolerancia acerca de la potencia  
 absorbida ± 3 %

Tolerance sur le bruit + 3 dB  
 Tolleranza sulla rumorosità +3 dB  
 Noise tolerance + 3 dB  
 Geräushtolerenz + 3 dB  
 Tolerancia respecto a ruido + 3 dB

Poids du ventilateur en kgf  
 Peso ventilatore in kgf  
 Weight of ventilator in kgf **270 kgf**  
 Gewicht des Ventilators in kgf  
 Peso ventilador en kgf

PD<sup>2</sup> = 11,1 kgf m<sup>2</sup>  
 GD<sup>2</sup>

Le ventilateur n'est pas orientable - Il ventilatore non è orientabile - The fan cannot be revolved - Ventilatorstellung Kann nicht ausgerichtet werden - El ventilator no es orientable

RD/ Rotation à droite - Rotazione oraria - Clockwise rotation - Drehung im Uhrzeigersinn - Rotación hacia la derecha								LG/ Rotation à gauche - Rotazione antioraria - Counter clockwise rotation - Drehung gegen den Uhrzeigersinn - Rotación hacia la izquierda											
670				500				670				500				850			