

22.680,-€ zzgl. MwSt

26.990,-€ inkl. MwSt

Eggenfeldener Str. 50 84326 Falkenberg Tel. 08727/9601-0 Mobil 0171/2761671 Mobil 0171/1241659



ready to work

Der 2210 T -B35 erfüllt mit seiner kompakten Bauweise, niedrigem Schwerpunkt und kleinem Wendekreis seine Aufgaben besonders schnell und zuverlässig. Mit seiner Kipplast von 900 kg hebt er seine Lasten auf 3,40 m. Er ist mit seinem hydrostatischem Antrieb sehr einfach zu bedienen. Der neue Perkins Motor erfüllt **ohne Rußfilter** ohne **adblue** die Neuste Euro 5 Norm



Joystick mit E-Gang  
aufpreispflichtig



Ein H&R Lader bietet nicht nur gute umfassende Serienausstattung sondern auch einen entsprechenden Service. Mit H&R Lader geschultem Personal stehen wir Ihnen auch gerne für technische Fragen zur Seite.

Unsere H&R Lader sind alle CE geprüft und TÜV abgenommen. Damit bekommen Sie eine Betriebserlaubnis als selbstfahrende Arbeitsmaschine oder eine Straßenzulassung.

Ersatzteile sind bei uns auf Lager.

## Technische Daten

Nennlast / Hublast	900 kg
Kipplast	900 kg Palettengabel
Hubhöhe	3400 mm
Entladehöhe	2900 mm
Gesamtgewicht	2400 kg
Standardmotor	Perkins 403j-1 I Turbo Euro 5
Hubraum	1100 cm <sup>3</sup>   18,5 kW
Nenndrehzahl	2500 U/min.
Fahrtrieb	Hydrostat PWG
Hydraulik/Literleistung	35 Liter bei 2500 U/min
Geschwindigkeit	16 km/h 2-Gänge
Radstand	1550 mm
L x B x H	4300 x 1550 x 2300 mm
Standardreifen	31x15,5 -15

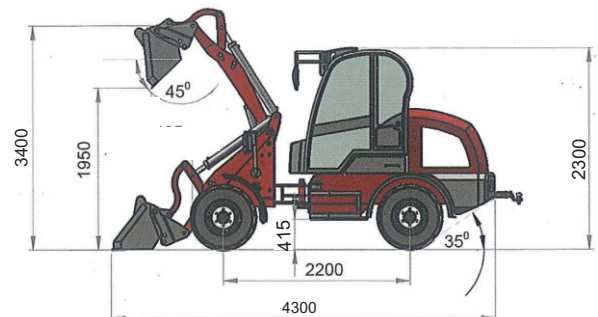
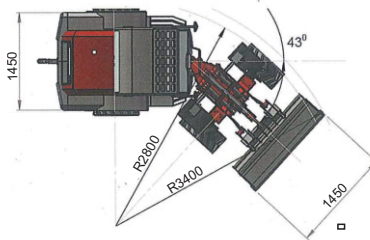
## Serienausstattung

Standardschaufel 1,5 m Breit  
 Palettengabel manuell verstellbar  
 Hydraulischer Schnellwechsler  
 3 hydraulischer Steuerkreis  
 Kabinenheizung + Lüfter  
 Radio Mp3 und USB  
 Sitz Längsverstellung  
 Lenkrad verstellbar  
 LED-Arbeitsscheinwerfer vorne und hinten  
 Beleuchtungsanlage nach StVZO  
 Allradantrieb  
 Rundumleuchte  
 Hydraulische Knick-Pendellenkung  
 Anhängerkupplung hi. Zugmaul  
 Rundumleuchte  
 Differenzialsperre Vorne

## Optionale Ausstattung

Joystick mit E-Gang	690,- €
Straßenzulassung/Betriebserlaubnis	595,- €
Hydrauliksteuerung am Joystick	470,- €
Schneeschild hydr. verstellbar 1,6 m Br.	1.675,- €

Preise zzgl. MwSt



### UND ÜBRIGENS:

Die Lader werden nach unseren Vorgaben in China bei einer der Größten Firmen (12 Jahre Erfahrung) vorproduziert und bei uns komplettiert, so wie die komplette Überprüfung der vormontierten Maschine bei uns stattfindet, wird auch eine umfangreiche Rostschutzbehandlung durchgeführt.  
 H&R Lader sind ein Deutsch - Chinesisches Produkt und wir stehen dafür gerade ohne wenn und aber, und ist nur bei uns erhältlich.  
 H&R Lader haben 1 Jahr Garantie auf Ersatzteile.  
 Wichtige Ersatzteile sind bei uns am Lager, nicht vorhandene werden aus China per DHL direkt zum Kunden versendet, Dauer 3-4 Tage.