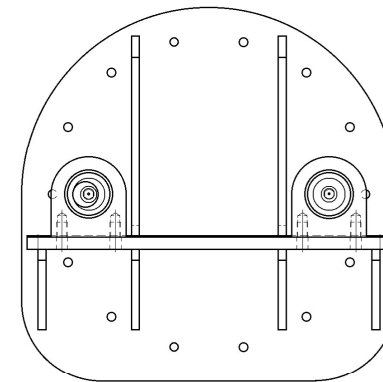
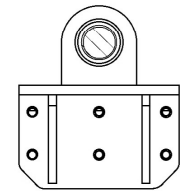


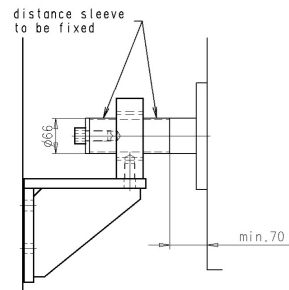
Detail V 1:5



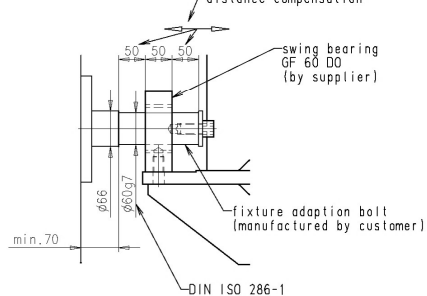
Detail U:1:5



Detail X 1:5



Detail Y 1:5



Pressure- and Torque forces effecting the concrete Floor:

- M1 : 17 kNm
- FN1 : 34 kN
- M2 : 16 kNm
- FN2 : 32 kN

floor out of concrete B35
 surface quality corresponding to
 DIN 18202, steel reinforced,
 horizontal, at least 300 mm thickness,
 in the machine area without expansion joint

Projektleitung	ISO 2768	Maßstab: 1:20	Format: A1
Stand: 03.12.2002	Kund: Ing	Werkstoff:	Projekt: ALCOA S10
Erst: 03.12.2002	Schraffen	Benennung:	S40.1-3HHS/2500kg
Änderung		Zeichnungs-Nr.:	8392 -01
severt Maschinenbau GmbH & Co. KG Max-Planck-Str. 35 42699 Solingen Tel.: 021240 930-0 Fax: 930-44		Erstellt für:	Gezeichnet: