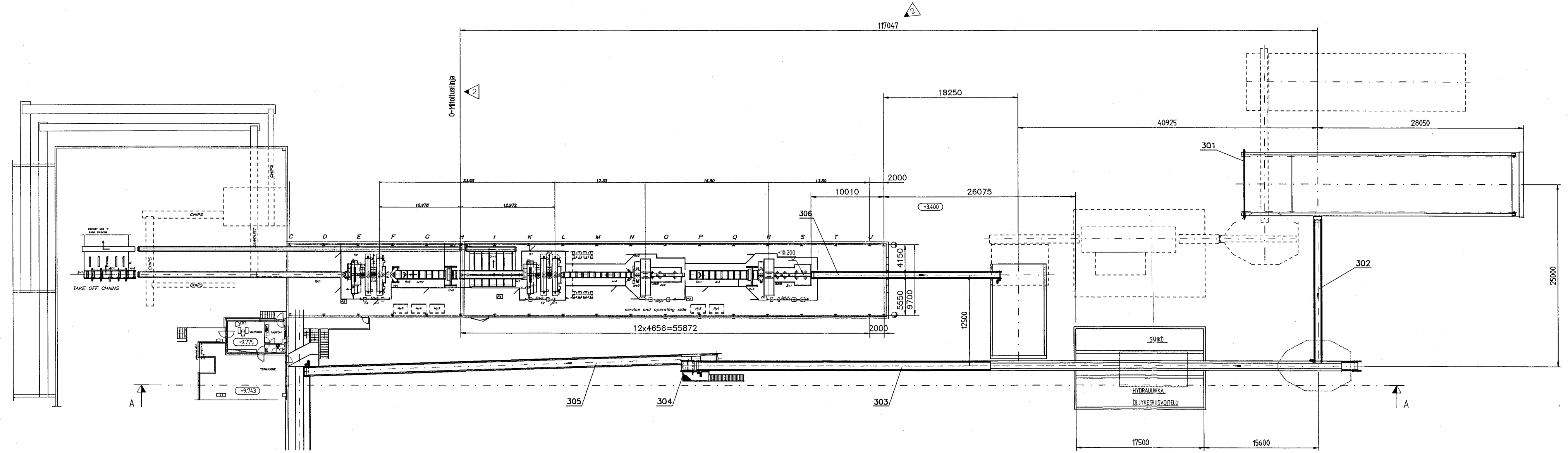
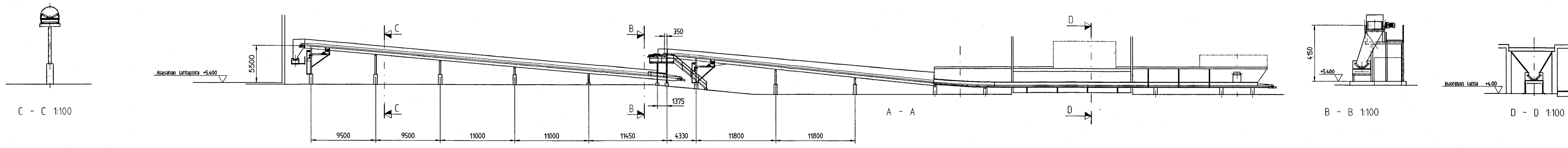


Merkki	Muutos	Pvm.	Muuttanut	Hv.
1	Mittamuutoksia	4.3.2003	EK	
2	Mitoituksen 0-pisteitä muuttunut	11.3.03	EK	



Tämä piirustus on urakoitsijalle tarkoitettu. Sen käyttöön on otettava huomioon, että sen sisältämät tiedot eivät ole välttämättä täysin ajantasaisia. Käyttäjä vastaa itse omista virheistään ja vahingoistaan. Tämä piirustus on urakoitsijalle tarkoitettu. Sen käyttöön on otettava huomioon, että sen sisältämät tiedot eivät ole välttämättä täysin ajantasaisia. Käyttäjä vastaa itse omista virheistään ja vahingoistaan.

OSAN NIMI	KPL	PIIRI
Stora Enso Timber Oy		
Kotkan Saha		
TEKIJÄ	1:200	3112003 RK
PROJEKTI		
PAIKKA		
PIIRI		
LAJITUS		
TEKIJÄ		
PROJEKTI		
PAIKKA		
PIIRI		
LAJITUS		

YLEISTIEDOT: Stora Enso Timber Oy, Kotkan Saha
 Tekijä: TÄHKÄ OY
 Piiritys: 035700
 Pvm: 11.3.03
 Keskittämällä: 2
 SF-64260 KASKINEN

Kuorikuljettimet
 Layout

0-690-2